

■ Manifolds 2 vannes

Les manifolds 2 voies de type A3300, permettent les fonctions d'isolement, de calibration et de purge, en un seul bloc. Ils sont conçus pour une utilisation avec transmetteur de pression, pressostat ou manomètre. Ils répondent à la norme NACE et sont également disponibles en versions haute température ou dégraissée pour application oxygène.

■ Caractéristiques

Principe de fonctionnement (voir schéma au verso)

| | A3300-21 | A3300-22 |
|----------------------------------|----------|----------|
| 1 robinet d'isolement | ✓ | ✓ |
| 1 robinet de purge / calibration | ✓ | ✓ |



Connexions

| | |
|------------|--|
| Process | ½"NPTF (version A3300-21) ½"NPTM (version A3300-22) |
| Instrument | ½"NPTF |
| Purge | ¼"NPTF avec bouchon |

Matériaux

| | |
|------------------|--------------------------------|
| Corps / chapeaux | Inox 316 |
| Tiges / billes | Inox 316 |
| Garniture | P.T.F.E. (GRAPHOIL® en option) |

Température et pression d'utilisation / Use temperature and pressure

| | |
|---|--|
|  | Garniture / packing P.T.F.E. 414 bar @ 93°C 276 bar @ 260°C |
|  | Garniture / packing GRAPHOIL® 414 bar @ 93°C 103 bar @ 538°C |

■ 2 valves Manifolds

A3300 type 2 valves manifolds allow isolation, calibration and venting in single unit. These have been especially designed for use with pressure transmitter, switch or gauge. These are NACE as standard and also available for high temperature or degreased for oxygen purposes.

■ Technical data

Working principle (refer to scheme backside)

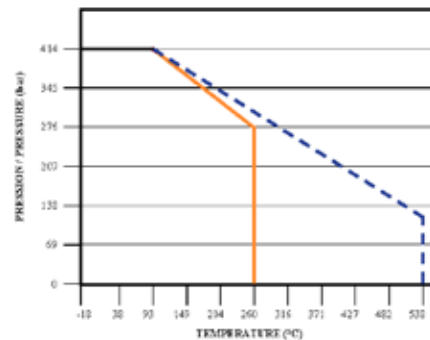
| | A3300-21 | A3300-22 |
|---------------------|----------|----------|
| 1 isolate valve | ✓ | ✓ |
| 1 vent / test valve | ✓ | ✓ |

Connections

| | |
|------------|--|
| Process | ½"NPTF (A3300-21 version) ½"NPTM (A3300-22 version) |
| Instrument | ½"NPTF |
| Vent port | ¼"NPTF with plug |

Material

| | |
|------------------|--------------------------------|
| Body / bonnet | Stainless steel 316 |
| Stem / ball seat | Stainless steel 316 |
| Packing | P.T.F.E. (GRAPHOIL® as option) |



Montage

| | |
|------------------|---|
| Version A3300-21 | Montage direct ou via 2 trous Ø 8 mm |
| Version A3300-22 | Montage direct |

■ Options

Garnitures GRAPHOIL® pour Haute Température. Autres matières : Monel 400, Hastelloy C276, etc. Dégraissage pour application oxygène. Adaptateur type **A3700** permettant l'orientation sur 360° de l'instrument par rapport au manifold.

Mounting

| | |
|------------------|--|
| A3300-21 version | Direct mounting or via 2 holes Ø 8 mm |
| A3300-22 version | Direct mounting |

■ Options

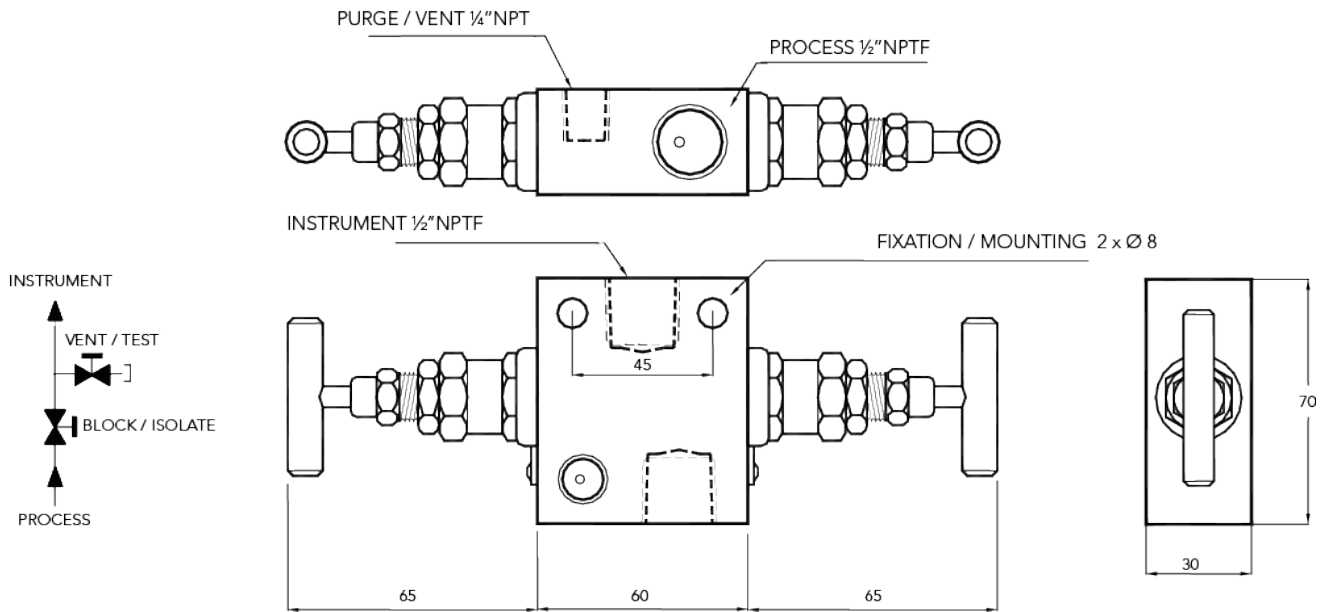
GRAPHOIL® packing for High Temperature application. Others materials : Monel 400, Hastelloy C276, etc. Degreased for oxygen purpose. 360° free positioning adaptor **A3700** type for instrument.

A3300-21/22 Manifold 2 vannes 2 valves manifold

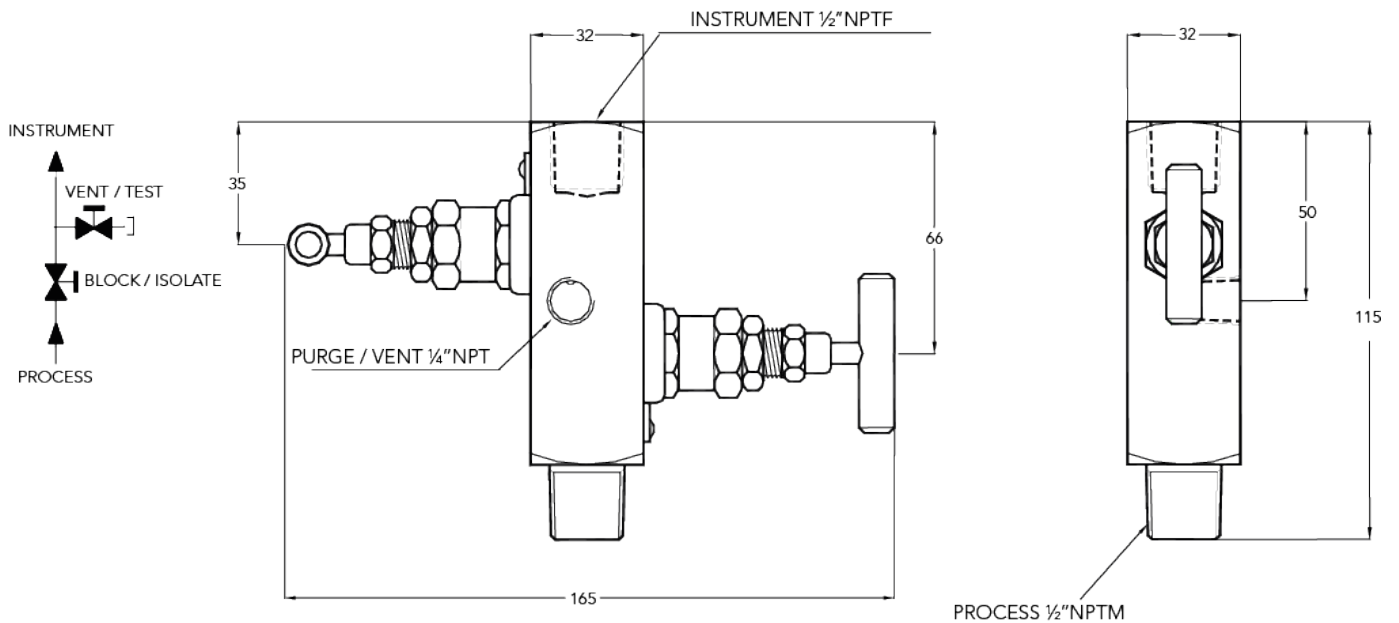


Sûreté des Procédés Industriels

■ Encombrement (mm) / Dimensions (mm) - A3300-21



■ Encombrement (mm) / Dimensions (mm) - A3300-22



■ Codifications

| Type | Nombre de voies Valves number | Raccord pression Process connection | Matériel Material | Options |
|---------|----------------------------------|--|--|---|
| A3300 - | 2 2 voies / 2 valves | 1 1/2" NPTF - 1/2" NPTF 2 1/2" NPTF - 1/2" NPTM | 0 Inox + P.T.F.E. G Inox + GRAPHOIL® M Monel 400 + P.T.F.E. H Hastelloy C276 + P.T.F.E. | 0 Standard 2 Dégraissé O ² O ² cleaning |