

## Manifolds 3 et 5 voies

Les manifolds 3 et 5 voies de type A3300 sont conçus pour un montage à distance. Ils permettent les fonctions d'isolement, d'égalisation, de calibration et de purge (uniquement version 5 voies) sur un seul bloc. Ils sont conçus pour une utilisation avec transmetteur de pression différentiel, pressostat ou manomètre différentiel.

Ils répondent à la norme NACE et sont également disponibles en versions haute température ou dégraissée pour application oxygène.

## Caractéristiques

**Principe de fonctionnement** (voir schéma au verso)

	A3300-31	A3300-51
2 robinets d'isolement	✓	✓
1 robinet d'égalisation	✓	✓
2 robinets de purge / calibration		✓

### Connexions

Process	1/2" NPTF
Instrument	1/2" NPTF
Purge (A3300-51)	1/4" NPTF avec bouchon
Prise test (A3300-31)	1/4" NPTF (x2)

### Matériaux

Corps / chapeaux	Inox 316
Tiges / billes	Inox 316
Garniture	P.T.F.E. (GRAPHOIL® en option)

## 3 and 5 valves Manifolds

A3300 type 3 and 5 valves manifolds are designed for remote mounting. These allow isolation, equalisation, calibration and venting (only for 5 valves type) in single unit.

These have been especially designed for use with differential pressure transmitter, switch or gauge. These are NACE as standard and also available for high temperature or degreased for oxygen purposes.

## Technical data

**Working principle** (refer to scheme backside)

	A3300-31	A3300-51
2 isolate valves	✓	✓
1 equalisation valve	✓	✓
2 vent / test valves		✓

### Connections

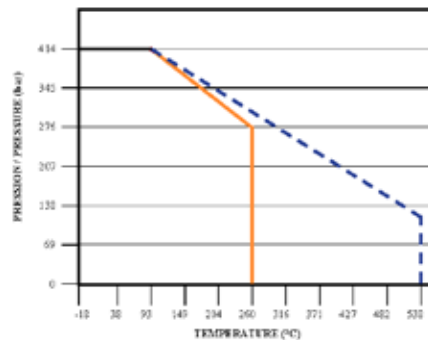
Process	1/2" NPTF
Instrument	1/2" NPTF
Vent port (A3300-31)	1/4" NPTF with plug
Test port (A3300-51)	1/4" NPTF (x2)

### Material

Body / bonnet	Stainless steel 316
Stem / ball seat	Stainless steel 316
Packing	P.T.F.E. (GRAPHOIL® as option)

## Température et pression d'utilisation / Use temperature and pressure

	Garniture / packing P.T.F.E. 414 bar @ 93°C 276 bar @ 260°C
	Garniture / packing GRAPHOIL® 414 bar @ 93°C 103 bar @ 538°C



## Montage

Version A3300-31	Montage à distance - 2 trous Ø 8mm
Version A3300-51	Montage à distance - 2 trous Ø 7mm

## Options

Garnitures GRAPHOIL® pour Haute Température.  
Autres matières : Monel 400, Hastelloy C276, etc.  
Dégraissage pour application oxygène.  
Adaptateur type A3700 permettant l'orientation sur 360° de l'instrument par rapport au manifold.

## Mounting

A3300-31 version	Remote mounting - 2 holes Ø 8 mm
A3300-51 version	Remote mounting - 2 holes Ø 7 mm

## Options

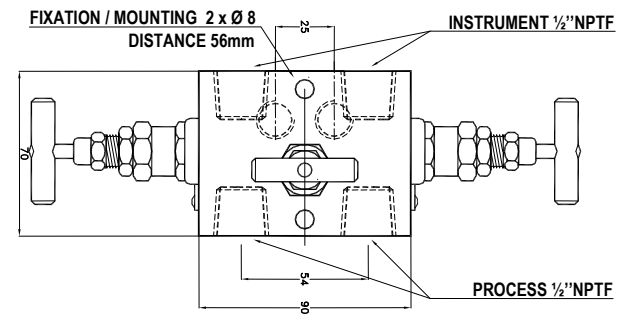
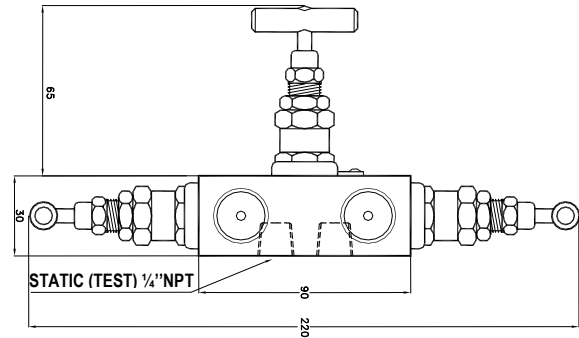
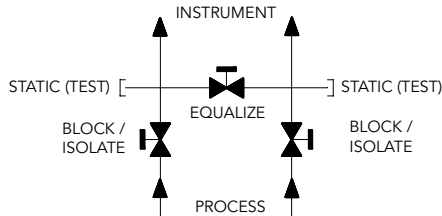
GRAPHOIL® packing for High Temperature application.  
Others materials : Monel 400, Hastelloy C276, etc.  
Degreased for oxygen purpose.  
360° free positioning adaptor A3700 type for instrument.

# A3300-31/51 Manifold 3 & 5 vannes 3 and 5 valves manifold

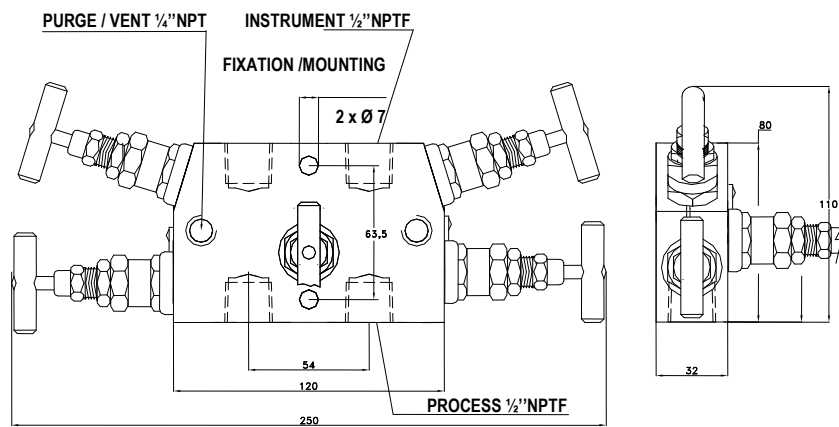
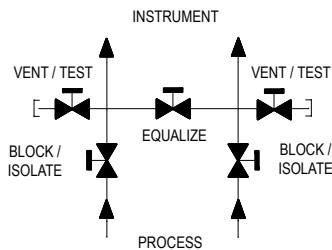


Sureté des Procédés Industriels

## ■ Encombrement (mm) / Dimensions (mm) - A3300-31



## ■ Encombrement (mm) / Dimensions (mm) - A3300-51



## ■ Codifications

Type	Nombre de voies Valves number	Raccord pression Process connection	Matériel Material	Options
A3300 -	3 3 voies / 3 valves	1 1/2" NPTF - 1/2" NPTF	0 Inox + P.T.F.E.	0 Standard
	5 5 voies / 5 valves		G Inox + GRAPHOIL®	2 Dégraissé O <sup>2</sup> O <sup>2</sup> cleaning
			M Monel 400 + P.T.F.E.	
			H Hastelloy C276 + P.T.F.E.	

Autres modèles sur demande  
Other models on request

