

### Funktion

Eigensichere Versorgung für Geräte im gefährdeten Bereich (Magnetventile, Anzeigen, Geber, usw.).

### Elektrische Kenngößen

<b>Anzahl der Kanäle</b>	0, 1 oder 2 je nach Variante
<b>Versorgung</b>	110 / 230 VAC ±10% (48 à 62 Hz) 21,6 bis 53 VDC (bei der Bestellung anzugeben)
Frontseitige LED leuchtet bei Betrieb grün.	
<b>Verbrauch</b>	≤ 3W
<b>Eingang (aus dem sicheren Bereich)</b>	0, 1 oder 2 Steuereingänge (siehe Typenschlüssel)
<b>Ausgang (in den gefährlichen Bereich)</b>	Lineare Versorgung (Spannung und Strom variantenabhängig)
<b>Galvanische Trennung zwischen</b>	
Eingänge/Ausgänge/Versorgung	2500 VAC 50 Hz

### Mechanische Eigenschaften

<b>Installation</b>	Im sicheren Bereich
<b>Gehäuse</b>	ABS
<b>Gewicht</b>	200 g
<b>Lagertemperatur</b>	-25 bis 70 °C
<b>Betriebstemperatur</b>	-20 bis 60 °C
<b>Rel. Luftfeuchtigkeit</b>	5 bis 95% kondensationsfrei
<b>Anschluss</b>	über steckbare Federklemmen
<b>Montage</b>	an EN 50022 Profil

### Zertifizierungen

<b>EMV</b>	EN 61326 & IEC 61000-6-2
<b>Niederspannungsrichtlinie</b>	IEC 1010-1 Überspannungskategorie II
<b>Eigensicherheit</b>	EN 60079-11 & EN 61241-11 [Ex ia] I oder [Ex ia] IIC oder [Ex ia] IIB [Ex iaD] I oder [Ex iaD] IIC oder [Ex iaD] IIB
<b>ATEX-Zertifizierung</b>	02 ATEX 6104X
<b>ATEX-Klassifizierung</b>	CE 0081  II (1) G/D
<b>SIL-Klassifizierung</b>	SIL 2 gemäß IEC 61508

### Function

Intrinsically safe power supply for instruments in hazardous area (solenoid valves, pilot lamps, transmitters...).

### Electrical data

<b>Number of channels</b>	0, 1 or 2 according to models
<b>Power supply</b>	110 / 230 Vac ±10% (48 to 62 Hz) 21.6 to 53 Vdc (to be specified when ordering)
Front panel green LED ON when energized.	
<b>Consumption</b>	≤ 3W
<b>Input (from safe area)</b>	0, 1 or 2 remote controls (see codification)
<b>Output (to hazardous area)</b>	Linear power supply (Voltage and current according to models)
<b>Galvanic isolation between</b>	
Inputs/Outputs/Supply	2500 Vac 50 Hz

### Mechanical Data

<b>Installation</b>	In safe area
<b>Housing</b>	ABS case
<b>Weight</b>	200 g
<b>Storage temperature</b>	-25 to 70 °C
<b>Operating temperature</b>	-20 to 60 °C
<b>Relative humidity</b>	5 to 95% without condensing
<b>Connection</b>	Plug-in cage clamp terminals
<b>Mounting</b>	On rail EN 50022

### Certifications

<b>EMC</b>	EN 61326 & IEC 61000-6-2
<b>Low Voltage Directive</b>	IEC 1010-1 Category II (overvoltage)
<b>Intrinsic Safety</b>	EN 60079-11 & EN 61241-11 [Ex ia] I or [Ex ia] IIC or [Ex ia] IIB [Ex iaD] I or [Ex iaD] IIC or [Ex iaD] IIB
<b>ATEX certificate</b>	LCIE 02 ATEX 6104X
<b>ATEX Classification</b>	CE 0081  II (1) G/D
<b>SIL Classification</b>	SIL 2 according to IEC 61508

## Sicherheitsparameter / Safety parameters

Varianten / Models

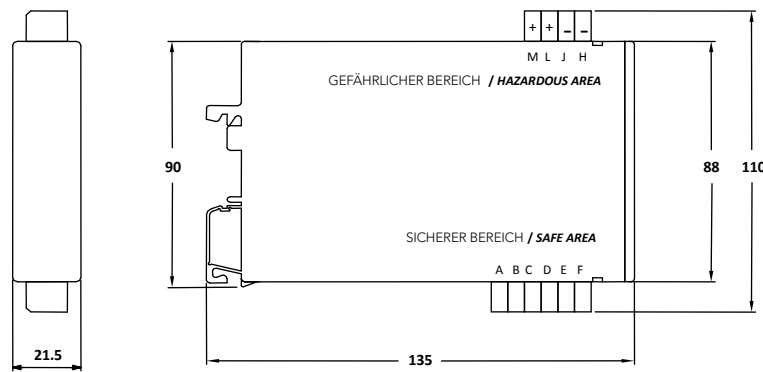
Eigensichere Parameter zw. Klemmen L+ / H- und M+ / J- I.S parameters between terminals L+ / H- and M+ / J-	41**	42**	49**	50**	61**	62**	63**	64**	65**	66**	69**	70**	71**	73**	74**	76**
Spannung / voltage U <sub>o</sub> (V)	19.5	27.9	24.1	27.4	15.0	11.2	19.3	27.4	25.0	25.0	25.0	27.9	26.8	8.9	25.0	15
Strom / current I <sub>o</sub> DC (mA)	170	76	87	112	272	75	149	109	147	170	93	110	119	170	68	272
Leistung / power P <sub>o</sub> (mW)	1640	496	496	737	7473	197	697	717	887	1119	552	733	766	483	398	3375
Äußere Kapazität Gruppe IIC / external capacity, group IIC (nF)	240	84	124	87	---	1840	248	87	110	---	110	84	92	5200	110	580
Äußere Induktivität Gruppe IIC / external inductance group IIC (mH)	0.1	5	5	2.5	---	5	0.9	2	1.5	---	4	2	1.8	0.5	8	0.3
Äußere Kapazität Gruppe IIB / external capacity, group IIB (nF)	1490	654	920	677	3550	12600	1520	677	840	840	840	654	720	43000	840	3550
Äußere Induktivität Gruppe IIB / external inductance group IIB (mH)	0.4	19	19	10	0.05	19	3.6	8	7	5	16	8	7.2	2	30	3

### Typenschlüssel / Codification

BXNE	Variante Model	Steuerung Control	Option	Versorgung Power supply
41	14 ± 1V bis up to 70mA	0 Kein Steuereingang Without remote control	00 Keine Option Without option	E 110/230 VAC
61	12 ± 1,2V bis up to 130mA	1 1 Steuereingang pro 24V isoliert / 1 Ausgang 1 remote control by 24v isolated / 1 output	B0 Schraubklemmen Screw terminals	2 24/48 VDC
**	Andere auf Anfrage Siehe Kurven fc-Schnittstellen Others on request See curves fc-interfaces	2 2 Steuereingänge pro 24V isoliert / 2 Wechselausgänge 2 remote controls by 24v isolated / 2 alternated outputs 3 1 Steuereingang pro 24V isoliert / 2 Wechselausgänge 1 remote control by 24v isolated / 2 alternated outputs D <sub>(1)</sub> 1 Steuereingang pro Kontakt / 2 Wechselausgänge 1 remote control by contact / 2 alternated outputs		

(1) nur 24VDC Versorgung / only with 24VCC supply

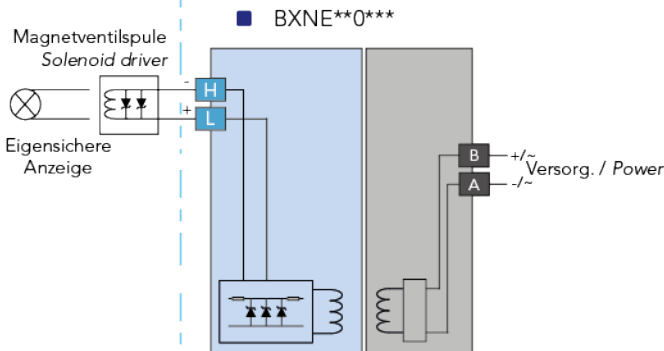
### Gesamtabmessungen / Dimensions (mm)



### Verdrahtung / Wiring

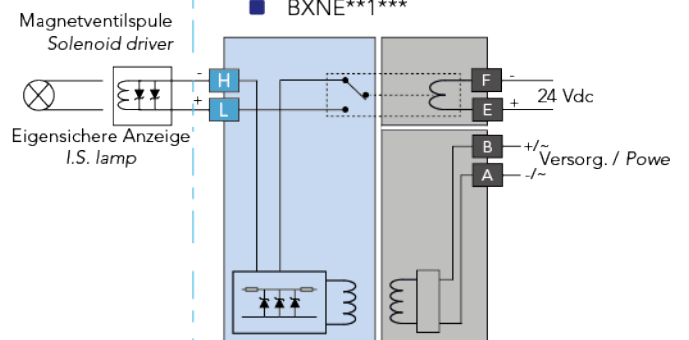
#### Zone/Bereich

#### Sicherer Bereich Safe area



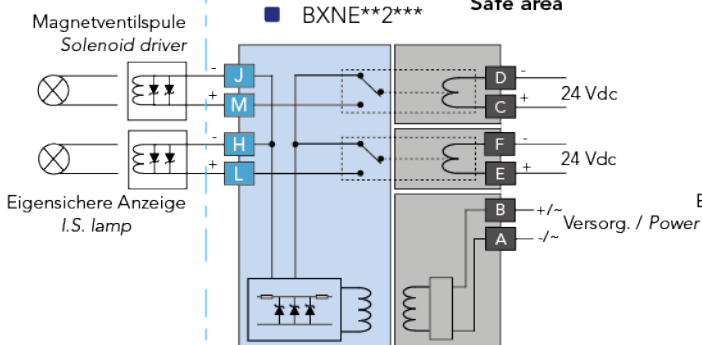
#### Zone/Bereich

#### Sicherer Bereich Safe area



#### Zone/Bereich

#### Sicherer Bereich Safe area



#### Zone/Bereich

#### Sicherer Bereich Safe area

