

UTILISATION

Thermostats à bulbe direct destinés aux applications industrielles nécessitant des appareils robustes pour un encombrement réduit.

USES

Direct bulb temperature switches designed for industrial purposes requiring strong and low dimensions instruments.

CARACTERISTIQUES

Boîtier	Polyarilamide renforcé de 50% de fibre de verre
Protection	IP 66 (suivant EN60529)
Visserie externe	Acier zinguée (inox en option)
T° ambiante	-20 à 70°C
T° de stockage	-30 à 80°C
Version	température
Gamme de température	-20 à 120°C en 3 gammes
Température maxi	Voir « tableau de gamme »
Élément sensible	Bulbe direct
Matière élément sensible	Cuivre
Micro-contact	1 ou 2 contacts inverseurs
Pouvoir de coupure	voir tableau ci-dessous

TECHNICAL DATA

Housing	Polyarilamide 50% fiberglass reinforced
Protection	IP 66 (according to EN60529)
External screws	zinc steel plated (st.st. as option)
Ambient T°	-20 to 70°C
Storage T°	-30 to 80°C
Version	temperature
Relative range	-20 to 120°C, 3 ranges available
Max. temperature	Refer to "range table"
Sensor	Direct bulb
Material	Copper
Microswitch	1 or 2 SPDT
Current rating	refer to table here after

Fonctions électriques n°			Pouvoir de coupure (résistif)	
1 inverseur	2 inverseurs		Alternatif	Continu
	simultanés	décalés		
6	-	-	10A/240V	0,3A/110V
10	30	50	5A/240V	0,2A/110V
16	36	56	4A/220V	0.5A/130V
6D - 10D *	30D *	50D *	-	50mA/30V
18D / 20D *	-	-	-	50mA/30V

* utilisation en S.I. ou pour automate.

Electrical function n.			Current rating (resistive)	
1 SPDT	2 SPDT		AC	DC
	Acting together	Separately adjustable		
6(D)	-	-	10A/240V	0.3A/110V
10(D)	30(D)	50(D)	5A/240V	0.2A/110V
16	36	56	4A/220V	0.5A/130V
6D - 10D *	30D *	50D *	-	50mA/30V
18D / 20D *	-	-	-	50mA/30V

* for "IS" or PLC uses

Raccord process	3/8" GM en standard (autres sur demande)
Raccord électrique	Presse étoupe ISO16 Bornier interne 3 fils 1,5 mm ²
Reproductibilité	≤ 1% gamme à cycle constant
VERSION ATEX	sécurité intrinsèque (en option) Ex ia IIC T6 (-40°C<Ta< 80°C)
Groupe - Catégorie	II - 1 G
N° d'attestation	LCIE 01 ATEX 6008 X
Voir notice d'instruction ATEX pour une utilisation sûre	

Process connection	3/8" BSP M (as standard) (others on request)
Electrical connection	ISO16 cable gland Internal terminal 3 wires 1.5 mm ²
Repeatability	≤ 1% range in continuous cycle
ATEX VERSION	intrinsic safety (as option) Ex ia IIC T6 (-40°C<Ta< 80°C)
Group - Category	II - 1 G
Certificate N°	LCIE 01 ATEX 6008 X
Refer to ATEX instructions manual for a safe use	

TABLEAU DE GAMMES

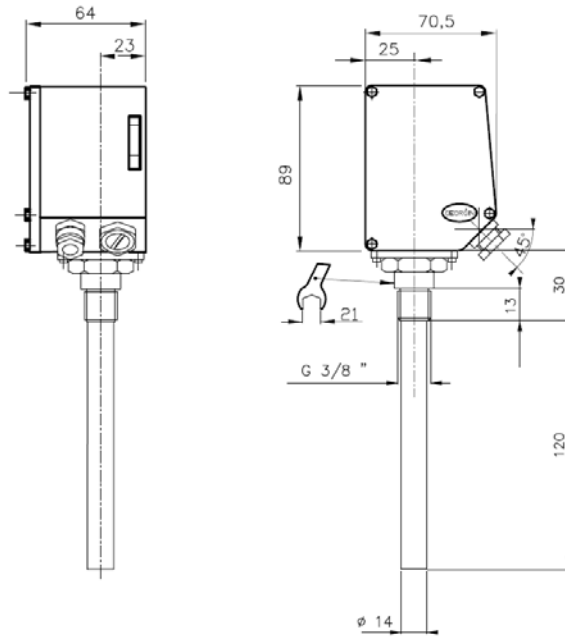
TYPE	GAMMES / RANGES	T max.
GB*G	-20 ... 45 °C	55°C
GB*P	20 ... 95°C	105°C
GB*R	45 ... 120°C	135°C

RANGES TABLE

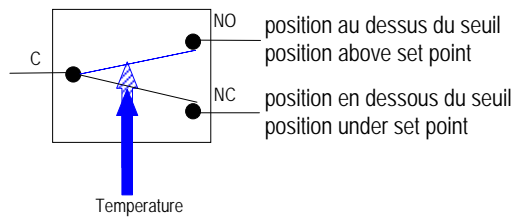
TYPE	GAMMES / RANGES	T max.
GB*G	-20 ... 45 °C	55°C
GB*P	20 ... 95°C	105°C
GB*R	45 ... 120°C	135°C

FC-GB-FREN-10-11-2009
Subject to modifications due to technical advances / Soucieux d'améliorer nos produits, nous nous réservons le droit de réviser sans préavis les caractéristiques de nos produits

■ ENCOMBREMENT (mm) / DIMENSIONS (mm)



■ RACCORDEMENT ELECTRIQUE / ELECTRICAL CONNECTION



■ POUR COMMANDER / TO ORDER

G	B	10	P	**
SERIE	Elément sensible Sensing element	N° DU CONTACT SWITCH NUMBER	GAMME RANGE	MATIERE MATERIAL
B	Bulbe direct Direct bulb	10(D) 1 x SPDT - faible écart fixe / fixed dead band	G -20 ... 45 °C	** Applications spéciales type ferroviaires <i>Special specifications as railway application</i>
		16 1 x SPDT - très faible écart fixe / fixed dead band	P 20 ... 95°C	
		6 (D) 1 x SPDT - écart réglable / adjustable dead band	R 45 ... 120°C	
		30 (D) 2 x SPDT simultanés - écart fixe / simultaneous - fixed dead band		
		50 (D) 2 x SPDT décalés - écart fixe / acting separatly - fixed dead band		
		56 2 x SPDT décalés - écart fixe / acting separatly - fixed dead band		