



Safety for Industrial Process

# GC6RFBG

## THERMOSTATS APPLICATIONS FERROVIAIRE RAILWAY APPLICATIONS TEMPERATURE SWITCHES

### ■ USES

Temperature switches designed for railway applications.

### ■ CARACTERISTIQUES

Capillary temperature switch G series  
 Protection : IP 66  
 Housing : polyarylamide+fiberglass  
 Range : 45 to 120 °C  
 Max temperature : 135 °C  
 Sensing element : 2,5m capillary bulb Ø12x120 mm  
 Material : copper  
 Capillary protection : st st  
 Connection M22x150 ; L2 = 90 mm under 6 pans  
 Switch : 1 tropicalized SPDT with Gemov  
 Adjust deadband : 10A/240Vac - 0,3A/110Vcc  
 Cable gland : polyamid M16 (5-10) on side  
 Type fixing PV-TV with Paulstra amortissement  
 Following drawing P792-015

### ■ UTILISATION

Thermostats destinés aux applications ferroviaires.

### ■ TECHNICAL DATA

Thermostat à capillaire série G  
 protection : IP66  
 boîtier : polyarylamide+ fibre de verre  
 plage de réglage : 45 à 120 °C  
 température max. : 135 °C  
 élément sensible : capillaire 2,5m - bulbe Ø12x120  
 matière : cuivre  
 protection capillaire : gaine inox  
 raccord M22x150 ; L2 = 90 mm sous 6 pans  
 inverseur : 1 SPDT à contact sec avec Gemov  
 pouvoir de coupure : 10A/240Vac - 0,3A/110Vcc  
 presse étoupe : polyamide M16 (Ø5-10) sur flanc  
 fixation type PV-TV avec suspensions Paulstra  
 suivant plan P792-015

### ■ ENCOMBREMENT (mm) / DIMENSIONS (mm)

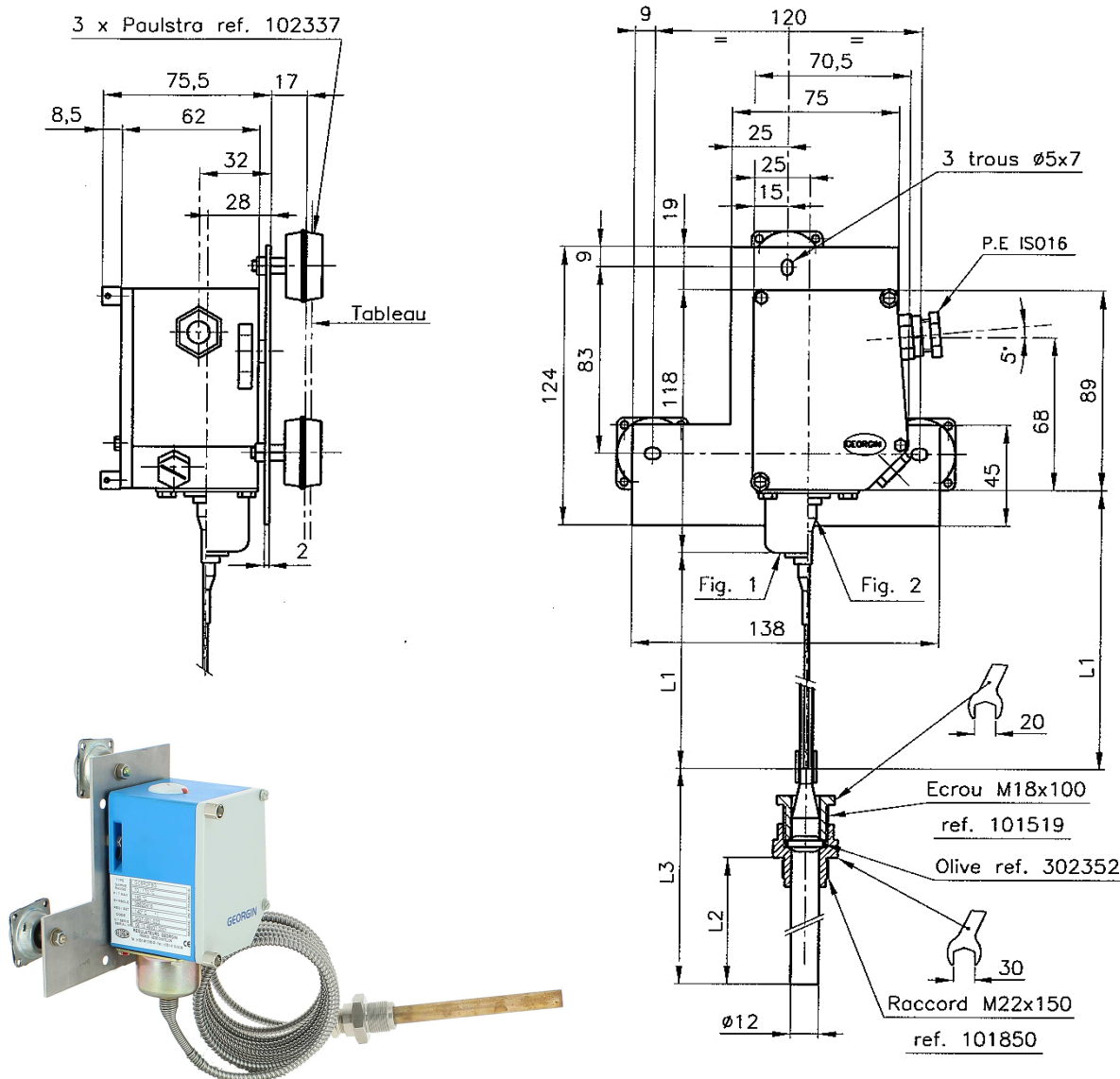
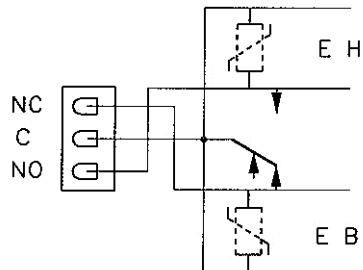


Photo non contractuelle - Non contractual photo

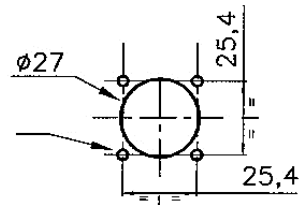
■ RACCORDEMENT ELECTRIQUE /  
ELECTRICAL CONNECTION



EH : enclenchement par Hausse  
EB : enclenchement par Baisse

EH : switching by increasing temperature  
EB : switching by decreasing temperature

■ MONTAGE (mm) / MOUNTING (mm)



Perçage dans le tableau  
pour fixation suspendu PAULSTRA

Drilling in the table  
for fixing suspended PAULSTRA

■ POUR COMMANDER / TO ORDER

Article code / code article : GG7001015  
Reference / référence : GC6RFBG  
Pressetting value / valeur de réglage : to be confirm at the order/ à confirmer à la commande