

### ■ Fonction

Indicateur numérique de sécurité intrinsèque alimenté par la boucle 4/20mA. Affiche en zone explosive un signal de contrôle ou une variable de mesure (traduction d'un courant 4/20 mA en unités physiques).

Montage encastré en zone 0, 1 ou 2 ; 20, 21 ou 22.

### ■ Caractéristiques techniques

<b>Entrée</b>	4/20 mA
	Dépassement max. $\pm 200\text{mA}$ ou $\pm 30\text{V}$
<b>Chute de tension</b>	$< 1.2\text{V}$ à $20^\circ\text{C}$ ; $< 1.3\text{V}$ à $-40^\circ$
<b>Affichage</b>	200 000 pts (5 digits) par LCD; Hauteur = 11mm
	Linéaire ou extraction de $\sqrt{\phantom{x}}$
<b>Point décimal</b>	4 positions possibles ou absent
<b>Bargraph</b>	31 segments, longueur 43mm
<b>Réglage du zéro et de la pente</b>	
Pente	de 0 à $\pm 99999$ pour une entrée 4/20mA
Origine	de 0 à $\pm 99999$ pour une entrée 4mA
<b>Dépassement de gamme :</b>	
	99999 ou -99999 avec point décimal clignotant
<b>Fréquence de lecture :</b>	2 mesures par seconde
<b>Précision à 20°C</b>	Linéaire $\pm 0.02\%$ de l'échelle $\pm 1$ digit
	Extraction $\sqrt{\phantom{x}}$ $\pm 16\mu\text{A}$ à l'entrée $\pm 1$ digit
<b>Dérive thermique</b>	
Sur le zéro	Moins de 25 ppm de l'échelle /°C
Sur la pente	Moins de 50 ppm de l'échelle /°C
<b>Alimentation</b>	Auto alimenté par la boucle 4/20mA (2 fils)
<b>Configuration</b>	Par boutons en face avant
<b>Boutons poussoir</b> (Fonctions en mode affichage)	
▼ :	Voir l'affichage correspondant au 4mA
▲ :	Voir l'affichage correspondant au 20mA
'P' :	Affichage de l'entrée en mA ou % de l'échelle
	(autre fonction quand l'appareil est équipé de l'option alarme)
'E' :	Utilisé pour la fonction tare

### ■ Caractéristiques mécaniques

<b>Présentation</b>	
Boîtier	96 x 48 mm
Protection	IP 66 en face avant IP 20 à l'arrière
Raccordement	Par bornier à visser amovible pour fils de 0,5 à 1,5 mm <sup>2</sup> max.
Poids	0,2 kg
<b>Options</b>	
Rétro-éclairage :	vert, alimenté par la boucle ou séparément
Autoalimenté :	Chute de tension maximum : 5V
Externe :	Alimentation de sécurité intrinsèque BXNE voir schéma de câblage (9V à 22,5mA)
Alarmes :	Les alarmes peuvent être configurées indépendamment à la hausse ou à la baisse en sortie NO ou NC. Se conformer aux exigences applicables aux appareils simples.
Ron :	5Ω + 0.7V max
Roff :	1MΩ min
Repérage	
<b>Environnement</b>	
T° de fonctionnement	-40 à 70°C
T° de stockage	-40 à 85°C
Humidité relative	95% max à 40°C sans condensation

### ■ Certifications

<b>CEM</b>	2004/108/EC
<b>Sécurité Intrinsèque</b>	
<b>ATEX</b>	Group II Catégorie 1G/D
	Ex ia IIC T5 Ga
	Ex ia IIIC T80°C Da IP20
	Tamb = -40 to 70°C
<b>ITS N°</b>	ITS11ATEX27254X
Conditions spéciales seulement pour utilisation en groupe IIIC	
<b>Classification ATEX</b>	CE 0359  II 1 G

### ■ Fonction

4/20 mA loop powered intrinsically safe field mounted indicator. Located in hazardous area, this indicator displays the current flowing in a 4/20 mA loop in engineering units. Panel mounting in zone 0, 1 or 2 ; 20, 21 or 22.

### ■ Technical data

<b>Input</b>	4/20 mA
	Overrange $\pm 200\text{mA}$ or $\pm 30\text{V}$
<b>Voltage drop</b>	$< 1.2\text{V}$ at $20^\circ\text{C}$ ; $< 1.3\text{V}$ at $-40^\circ$
<b>Display</b>	200 000 pts (5 digits) par LCD; High = 11mm
	Linear or root extracting
<b>Decimal point</b>	4 positions available or absent
<b>Bargraph</b>	31 segment 43mm long
<b>Origin and span adjustment</b>	
Span	From 0 to $\pm 99999$ for a 4/20mA input
Zero	From 0 to $\pm 99999$ for a 4mA input
<b>Overrange :</b>	
	99999 ou -99999 with all decimal points flashing
<b>Reading rate</b>	2 measurements per second
<b>Accuracy at 20°C</b>	Linear $\pm 0.02\%$ of span $\pm 1$ digit
	Root extracting $\pm 16\mu\text{A}$ at input $\pm 1$ digit
<b>Temperature affect</b>	
On zero	Less than 25ppm of span/°C
On span	Less than 50ppm of span/°C
<b>Power Supply</b>	Loop powered only 1.2V drop (2 wires)
<b>Programming</b>	Front panel push buttons
<b>Push buttons</b> (Function in display mode)	
▼ :	Shows display with 4mA input
▲ :	Shows display with 20mA input
'P' :	Displays input in mA or a % of span, has a
	(other function when alarms are fitted)
'E' :	Used for tare function

### ■ Mechanical Data

<b>Housing</b>	
Case	96 x 48 mm
Protection	Front IP 66, rear IP20
Connection	Screw clamp for 0.5 to 1.5mm <sup>2</sup> cable, removable terminal blocks
Weight	0.2 kg
<b>Options</b>	
Backlight :	Green, may be loop or separately powered.
Loop powered :	Maximum tension drop 5V
Separately powered :	BXNE IS supply - see connection diagram (9V at 22,5mA)
Alarms :	Two alarm outputs each of which may be independently configured as a high or low alarm contact with a NO or NC output.
To comply with requirements for simple apparatus.	
Ron :	5Ω + 0.7V max
Roff :	1MΩ min
Tag legend	
<b>Environment</b>	
Operating T°	-40 to 70°C
Storage T°	-40 to 85°C
Relative humidity	95% max at 40°C without condensing

### ■ Certifications

<b>EMC</b>	2004/108/EC
<b>Intrinsic Safety</b>	
<b>ATEX</b>	Group II Category 1GD
	Ex ia IIC T5 Ga
	Ex ia IIIC T80°C Da IP20
	Ta = -40 to +70°C
<b>ATEX certificate</b>	ITS11ATEX27254X
Special conditions only apply for use in Group IIIC conductive dusts	
<b>ATEX Classification</b>	CE 0359  II 1 G

### ■ Paramètres de sécurité / Safety parameters

	Bornes 1-3 (boucle)	Bornes 12-13 et 14 (rétro-éclairage)	Bornes 8 et 9 ; 10 et 11 (Alarme 1 et 2)	
Tension Ui (V)	30	30	30	Voltage Ui (V)
Courant Ii (mA)	200	200	200	Current Ii (mA)
Puissance Pi (W)	0.84	0.84	0.84	Power Pi (W)
Capacité interne Ci (nF)	13	13	24	Internal capacitance Ci (nF)
Inductance interne Li (mH)	0.01	0.01	0.01	Internal Inductance Li (mH)

### Codifications

GeXi27	Options
E	Rétro-éclairage Backlight
S	2 Alarmes (transistors) 2 Alarms
E/S	Rétro-éclairage / 2 Alarmes (transistors) Backlight / 2 Alarms

Préciser si besoin d'une option de marquage (l'appareil est livré avec une étiquette d'unité vierge)

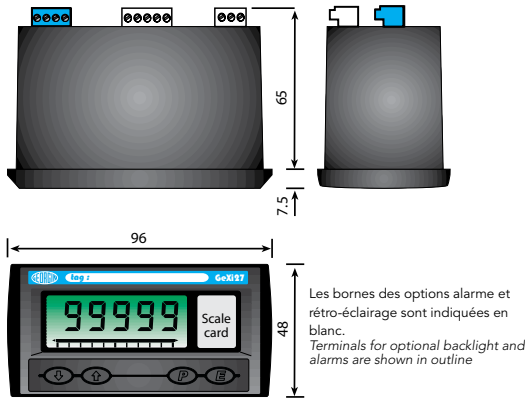
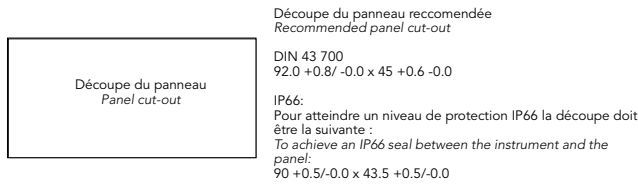
Specify if a tag option is needed (the device is delivered with blank card)

Plaquette de 26 unités standard + 4 blanc (en supplément) / Printed scale cards: 26 common units of measurement and four blanks

Étiquette repère d'unité spécifique client montée sur l'afficheur, préciser l'unité (inclus) / Scale card printed with specified units of measurement.

Thermo marquage du TAG ou de l'application sur l'étiquette au dos de l'appareil, préciser le TAG et/ou l'application (inclus) / Specified tag number or application thermally printed onto rear of the instrument (included)

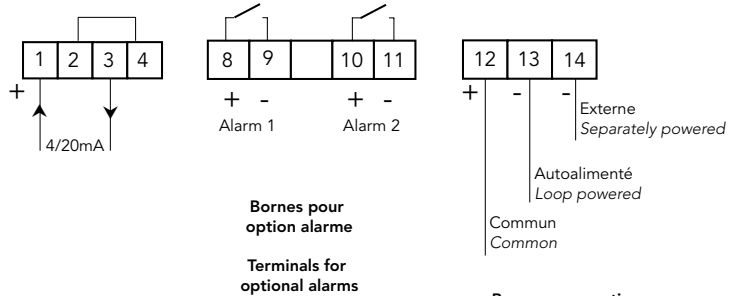
### Encombrement / Dimensions (mm)



### Raccordement / Wiring

Bornes 2 & 4 reliées en interne pour retour 4/20 mA

Terminals 2 & 4 internally linked for joining return 4/20mA wire



### Utilisation / Application

