

■ Fonction

Indicateur num rique de s curit  intrins que aliment  par la boucle 4/20mA. Affiche en zone explosive un signal de contr le ou une variable de mesure (traduction d'un courant 4/20 mA en unit s physiques).

Montage encastr  en zone 0, 1 ou 2 ; 20, 21 ou 22.

■ Caract ristiques techniques

Entr e 4/20 mA
 D passement max. $\pm 200\text{mA}$ ou $\pm 30\text{V}$
 $< 1.2\text{V}$   20°C ; $< 1.3\text{V}$   -40°

Chute de tension 200 000 pts (5 digits) par LCD; Hauteur = 29mm
Affichage Lin aire ou extraction de $\sqrt{}$

Point d cimal 4 positions possibles ou absent
Bargraph 31 segments, longueur 43mm

R glage du z ro et de la pente
 Pente de 0   ± 99999 pour une entr e 4/20mA
 Origine de 0   ± 99999 pour une entr e 4mA

D passement de gamme :
 99999 ou -99999 avec point d cimal clignotant

Fr quence de lecture : 2 mesures par seconde

Pr cision   20°C Lin aire $\pm 0.02\%$ de l' chelle ± 1 digit
 Extraction $\sqrt{}$ $\pm 16\mu\text{A}$   l'entr e ± 1 digit

D rive thermique
 Sur le z ro Moins de 25 ppm de l' chelle / $^\circ\text{C}$
 Sur la pente Moins de 50 ppm de l' chelle / $^\circ\text{C}$

Alimentation Auto aliment  par la boucle 4/20mA (2 fils)
Configuration Par boutons en face avant

Boutons poussoir (Fonctions en mode affichage)
 ▼ : Voir l'affichage correspondant au 4mA
 ▲ : Voir l'affichage correspondant au 20mA
 'P' : Affichage de l'entr e en mA ou % de l' chelle
 (autre fonction quand l'appareil est  quip  de l'option alarme)
 'E' : Utilis  pour la fonction tare

■ Caract ristiques m caniques

Pr sentation
 Bo tier 144 x 72 mm
 Protection IP 66 en face avant IP 20   l'arri re
 Raccordement Par bornier   visser amovible pour fils de 0,5   1,5 mm² max.

Poids 0,35 kg

Options
 R tro- clairage : vert, aliment  par la boucle ou s par ment
 Autoaliment  : Chute de tension maximum : 5V
 Externe : Alimentation de s curit  intrins que BXNE voir sch ma de cblage (11V   35mA)
 Alarmes : Les alarmes peuvent  tre configur es ind pendamment   la hausse ou   la baisse en sortie NO ou NC. Se conformer aux exigences applicables aux appareils simples.
 Ron: 5 Ω + 0.7V max
 Roff: 1M Ω min

Rep rage

Environnement
 T $^\circ$ de fonctionnement -40   70 $^\circ\text{C}$
 T $^\circ$ de stockage -40   85 $^\circ\text{C}$
 Humidit  relative 95% max   40 $^\circ\text{C}$ sans condensation

■ Certifications

CEM 2004/108/EC
S curit  Intrins que
ATEX Group II Categorie 1G/D
 Ex ia IIC T5 Ga
 Ex ia IIIC T80 $^\circ\text{C}$ Da IP20
 Tamb = -40 to 70 $^\circ\text{C}$

ITS N $^\circ$ ITS11ATEX27254X
 Conditions sp ciales seulement pour utilisation en groupe IIIC
Classification ATEX CE 0359 II 1 G

■ Fonction

4/20 mA loop powered intrinsically safe field mounted indicator. Located in hazardous area, this indicator displays the current flowing in a 4/20 mA loop in engineering units. Panel mounting in zone 0, 1 or 2 ; 20, 21 or 22.

■ Technical data

Input 4/20 mA
 Overage $\pm 200\text{mA}$ or $\pm 30\text{V}$
 $< 1.2\text{V}$ at 20°C ; $< 1.3\text{V}$ at -40°

Voltage drop 200 000 pts (5 digits) par LCD; High = 29mm
Display Linear or root extracting

Decimal point 4 positions available or absent
Bargraph 31 segment 43mm long

Origin and span adjustment
 Span From 0 to ± 99999 for a 4/20mA input
 Zero From 0 to ± 99999 for a 4mA input

Overrange :
 99999 ou -99999 with all decimal points flashing

Reading rate 2 measurements per second

Accuracy at 20°C Linear $\pm 0.02\%$ of span ± 1 digit
 Root extracting $\pm 16\mu\text{A}$ at input ± 1 digit

Temperature affect
 On zero Less than 25ppm of span/ $^\circ\text{C}$
 On span Less than 50ppm of span/ $^\circ\text{C}$

Power Supply Loop powered only 1.2V drop (2 wires)
Programming Front panel push buttons

Push buttons (Function in display mode)
 ▼ : Shows display with 4mA input
 ▲ : Shows display with 20mA input
 'P' : Displays input in mA or a % of span, has a
 (other function when alarms are fitted)
 'E' : Used for tare function

■ Mechanical Data

Housing
 Case 144 x 72 mm
 Protection Front IP 66, rear IP20
 Connection Screw clamp for 0.5 to 1.5mm² cable, removable terminal blocks

Weight 0.35 kg

Options
 Backlight: Green, may be loop or separately powered.
 Loop powered: Maximum tension drop 5V
 Separately powered: BXNE IS supply - see connection diagram (11V at 35mA)
 Alarms: Two alarm outputs each of which may be independently configured as a high or low alarm contact with a NO or NC output. To comply with requirements for simple apparatus.
 Ron 5 Ω + 0.7V max
 Roff 1M Ω min

Tag legend

Environment
 Operating T $^\circ$ -40 to 70 $^\circ\text{C}$
 Storage T $^\circ$ -40 to 85 $^\circ\text{C}$
 Relative humidity 95% max at 40 $^\circ\text{C}$ without condensing

■ Certifications

EMC 2004/108/EC
Intrinsic Safety
ATEX Group II Category 1GD
 Ex ia IIC T5 Ga
 Ex ia IIIC T80 $^\circ\text{C}$ Da IP20
 Ta = -40 to +70 $^\circ\text{C}$

ATEX certificate ITS11ATEX27254X
 Special conditions only apply for use in Group IIIC conductive dusts
ATEX Classification CE 0359 II 1 G

■ Param tres de s curit  / Safety parameters

	Bornes 1-3 (boucle)	Bornes 12-13 et 14 (r�tro-�clairage)	Bornes 8 et 9 ; 10 et 11 (Alarme 1 et 2)	
Tension Ui (V)	30	30	30	Voltage Ui (V)
Courant Ii (mA)	200	200	200	Current Ii (mA)
Puissance Pi (W)	0.84	0.84	0.84	Power Pi (W)
Capacit� interne Ci (nF)	13	13	24	Internal capacitance Ci (nF)
Inductance interne Li (mH)	0.01	0.01	0.01	Internal Inductance Li (mH)

Codifications

GeXi28	Options
E	Rétro-éclairage Backlight
S	2 Alarmes (transistors) 2 Alarms
E/S	Rétro-éclairage / 2 Alarmes (transistors) Backlight / 2 Alarms

Préciser si besoin d'une option de marquage (l'appareil est livré avec une étiquette d'unité vierge)

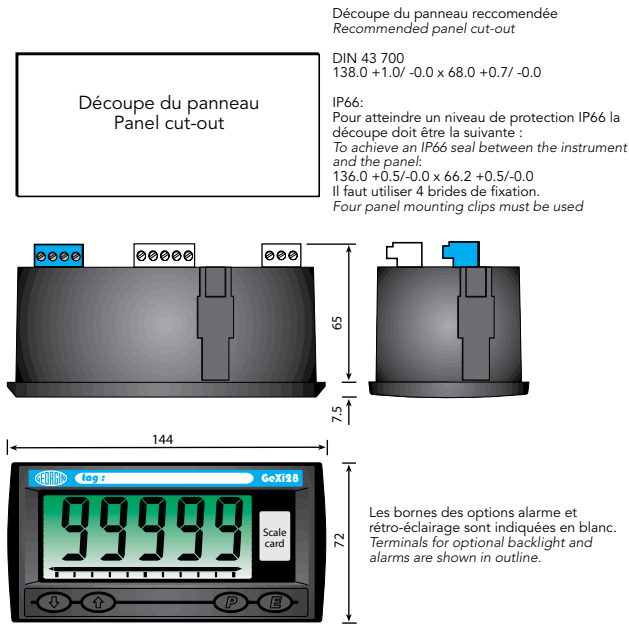
Specify if a tag option is needed (the device is delivered with blank card)

Plaquette de 26 unités standard + 4 blanc (en supplément) / Printed scale cards: 26 common units of measurement and four blanks

Étiquette repère d'unité spécifique client montée sur l'afficheur, préciser l'unité (inclus) / Scale card printed with specified units of measurement.

Thermo marquage du TAG ou de l'application sur l'étiquette au dos de l'appareil, préciser le TAG et/ou l'application (inclus) / Specified tag number or application thermally printed onto rear of the instrument (included)

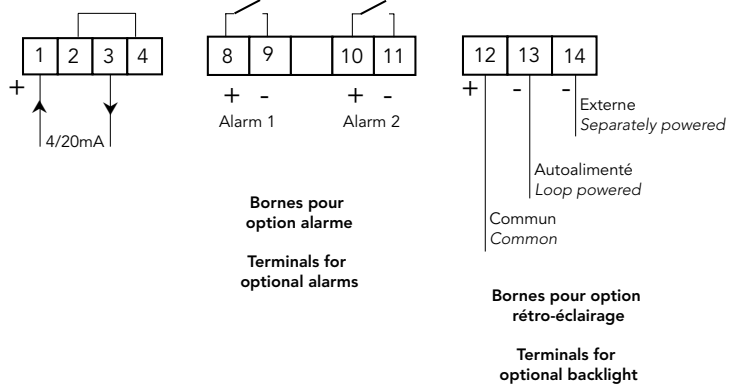
Encombrement / Dimensions (mm)



Raccordement / Wiring

Bornes 2 & 4 reliées en interne pour retour 4/20 mA

Terminals 2 & 4 internally linked for joining return 4/20mA wire



Utilisation / Application

