





# LVO(I) Alimentation transmetteur / Transmetteur smart Transmitter / Smart transmitter power supply



Sûreté des Procédés Industriels

## Codifications

Type	Paramètres SI IS Parameters		Option		Alimentation Power supply		Entrée Input		Sortie Output	
LV0	0	NSI / NIS	00	Sans / without	0	230Vac	00	4/20mA	00	4/20mA
LV0I *	1 **	SI / IS	DT	Détrompage / keying pin	1	110Vac	02	0/20mA	02	0/20mA
	A **		D1	SP1 <sup>(1)</sup> + DT	3	24Vdc	05	0/5V	04	0/5V
	B **		S1	SP1 <sup>(1)</sup>	4	48Vdc	06	0/10V	05	0/10V
							07	1/5V	06	1/5V
							***	autre sur demande Other on request	***	autre sur demande Other on request

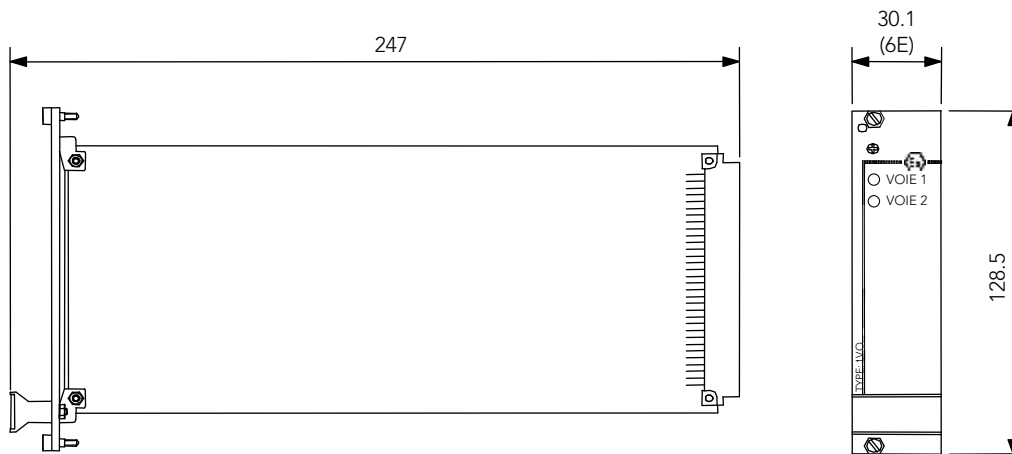
(1) : Protection antivibratoire renforcée / Vibration proof execution

\* : Modèle LV0I1\*\* paramètres ATEX spécifiques / Model LV0I1\*\* specific ATEX parameters

\*\* : Se référer aux valeurs de SI au recto / See IS values on front page

\*\*\* : Autres sur demande / Others on request

## Encombrement / Dimensions (mm)



## Raccordement / Wiring



Zone

	TYPE D'ENTRÉE / INPUT TYPE		
		TRANSMETTEUR TRANSMITTER	TENSION / COURANT VOLTAGE / CURRENT
23c			
24c			
25c	Voie 1 Channel 1	23c + 24c -	24c + 25c -
30c			
31c	Voie 2 Channel 2	30c + 31c -	31c + 32c -
4a			

Nota :

Le type d'entrée est défini à la commande et ne peut être changé ultérieurement.  
Input type must be specified with purchase order. There is no allowance for later change.

Zone sûre  
Safe area

