

Fonction

Carte convertisseur de Sécurité Intrinsèque à isolement galvanique pour actionneurs et signaux analogiques.

Caractéristiques électriques

Nombre de voies	2
Alimentation	110 Vca ±10% 230 Vca ±10% 24 Vcc ±10% 48 Vcc ±10%
Consommation	≤ 8 VA ou 8 W max
Signal d'entrée (en zone sûre)	4/20mA, 0/20mA, 0/10V, 0/5V, 1/5V
Impédance d'entrée	
Courant	≤100 Ω
Tension	≥ 100kΩ
Signal de sortie (en zone dangereuse)	4/20mA
Résistance de charge	LW01 : 450 Ω LW0A : 650 Ω LW0B : 750 Ω
Précision	≤ ± 0,2% de l'E.M.
Dérive	
Tension alimentation	≤ ± 0,01% / % Ualim
Résistance de charge	≤ ± 0,1% / kΩ
Température	≤ ± 0,02 % / °C
Linéarité	≤ ± 0,15%
Isolement galvanique	
Entrée/sortie/alimentation	2500 Vca 50 Hz

Caractéristiques mécaniques

Installation	En zone sûre
Présentation	Carte au format Europe long 100x220 mm
Masse	485g
T° de stockage	-20 à 70 °C
T° de fonctionnement	-20 à 50 °C
Humidité relative	5 à 95% sans condensation
Raccordement	Connecteur DIN 41612 forme C
Montage	Rack 19" (voir fiches PAE 1153/1154)

Certifications

CEM	EN 61326 & EN 61000-6-2
DBT	EN 61010-1
Sécurité Intrinsèque	EN 60079-11 ; EN 60079-0 [Ex ia] IIC ou [Ex ia] IIB
Certificat ATEX	LCIE 03 ATEX 6393 X
Classification ATEX	CE 0081 II (1) G/D ou I (M1)

Function

Intrinsic Safety galvanic isolated converter card for actuators and analog signals.

Electrical data

Number of channels	2
Power supply	110 Vac ±10% 230 Vac ±10% 24 Vdc ±10% 48 Vdc ±10%
Consumption	≤ 8 VA or 8 W max
Input signal (from safe area)	4/20mA, 0/20mA, 0/10V, 0/5V, 1/5V
Input resistance	
Current	≤100 Ω
Voltage	≥ 100kΩ
Output signal (from hazardous area)	4/20mA
Load resistance	LW01 : 450 Ω LW0A : 650 Ω LW0B : 750 Ω
Accuracy	≤ ± 0.2% of span
Drift	
Voltage supply	± 0.01% / % U supply
Output resistance	≤ ± 0.1% / kΩ
Temperature	≤ ± 0.02 % / °C
Linearity	≤± 0.15%
Galvanic isolation	
Input/output/supply	2500 Vac 50 Hz

Mechanical Data

Installation	In safe area
Dimensions	Long European format card 100 x 220 mm
Weight	485g
Storage T°	-20 to 70 °C
Operating T°	-20 to 50 °C
Relative humidity	5 to 95% without condensing
Connection	DIN 41612 Connector form C
Mounting	19" Rack (see PAE data sheet 1153/1154)

Certifications

EMC	EN 61326 & EN 61000-6-2
Low Voltage Directive	EN 61010-1
Intrinsic Safety	EN 60079-11 ; EN 60079-0 [Ex ia] IIC or [Ex ia] IIB
ATEX certificate	LCIE 03 ATEX 6393 X
ATEX Classification	CE 0081 II (1) G/D ou I (M1)

Paramètres de sécurité / Safety parameters

	LW01	LW0A	LW0B	
	23c-25c ou/or 30c-32c	23c-25c ou/or 30c-32c	23c-25c ou/or 30c-32c	
Tension Uo (V)	24	24	24	Voltage Uo (V)
Courant Io (mA)	69	91	106	Current Io (mA)
Puissance Po (mW)	700	850	1050	Power Po (mW)
Capacité extérieure Co (µF) IIC	125	125	125	External capacitance Co (µF) IIC
Inductance extérieure Lo (mH) IIC	8	4.5	3.4	External inductance Lo (mH) IIC
Capacité extérieure Co (µF) IIB	930	930	930	External capacitance Co (µF) IIB
Inductance extérieure Lo (mH) IIB	30	18	12	External inductance Lo (mH) IIB

Codifications

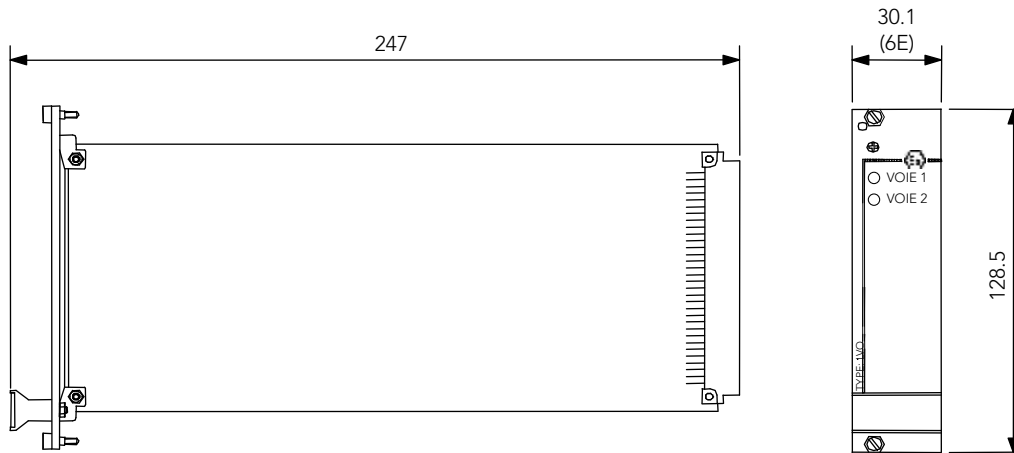
Type	Paramètres SI IS Parameters		Option		Alimentation Power supply		Entrée Input		Sortie Output	
LW0	0	NSI / NIS	00	Sans / without	0	230Vac	00	4/20mA	00	4/20mA
LW0I*	1 *		DT	Détrompage / keying pin	1	110Vac	02	0/20mA		
	A *	SI / IS	D1	SP1 ⁽¹⁾ + DT	3	24Vdc	05	0/5V		
	B *		S1	SP1 ⁽¹⁾	4	48Vdc	06	0/10V		
							07	1/5V		
							**	autre sur demande Other on request		

(1) : Protection antivibratoire renforcée / *Vibration proof execution*

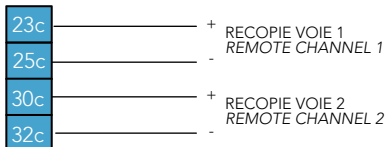
* : Se référer aux valeurs de SI au recto / *See IS values on front page*

** : Autres sur demande / *Others on request*

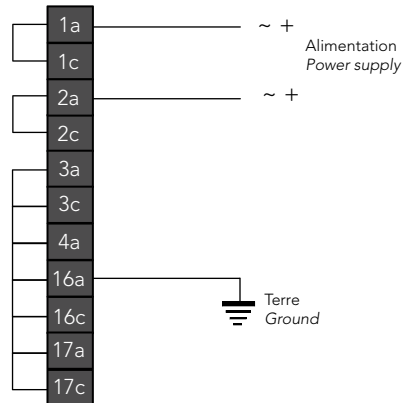
Encombrement / Dimensions (mm)



Raccordement / Wiring



Zone sûre Safe area



	TYPE D'ENTRÉE / INPUT SELECTION	
	Transmetteur Transmitter	Tensions / Courant Voltage / current
8c		
9c		
10c		
8a		
9a		
10a		
Voie 1 Channel 1	8c + 9c -	9c + 9a +
Voie 2 Channel 2	8a + 9a -	10c + 10a +

NOTA : Le type d'entrée est défini à la commande et ne peut être changé ultérieurement.

Input type must be specified in the purchase order. There is no allowance for latter changes.