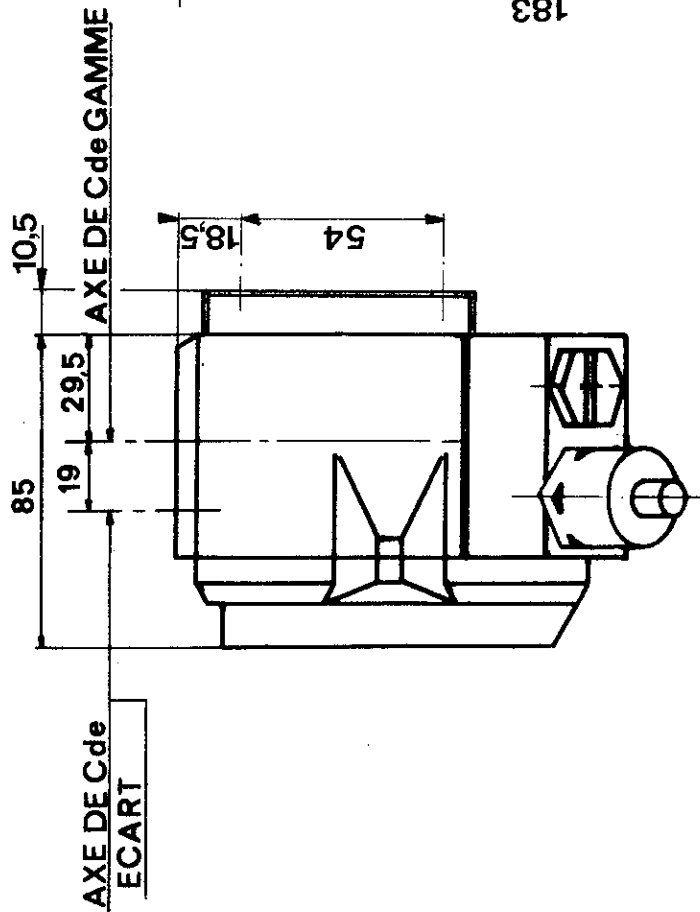
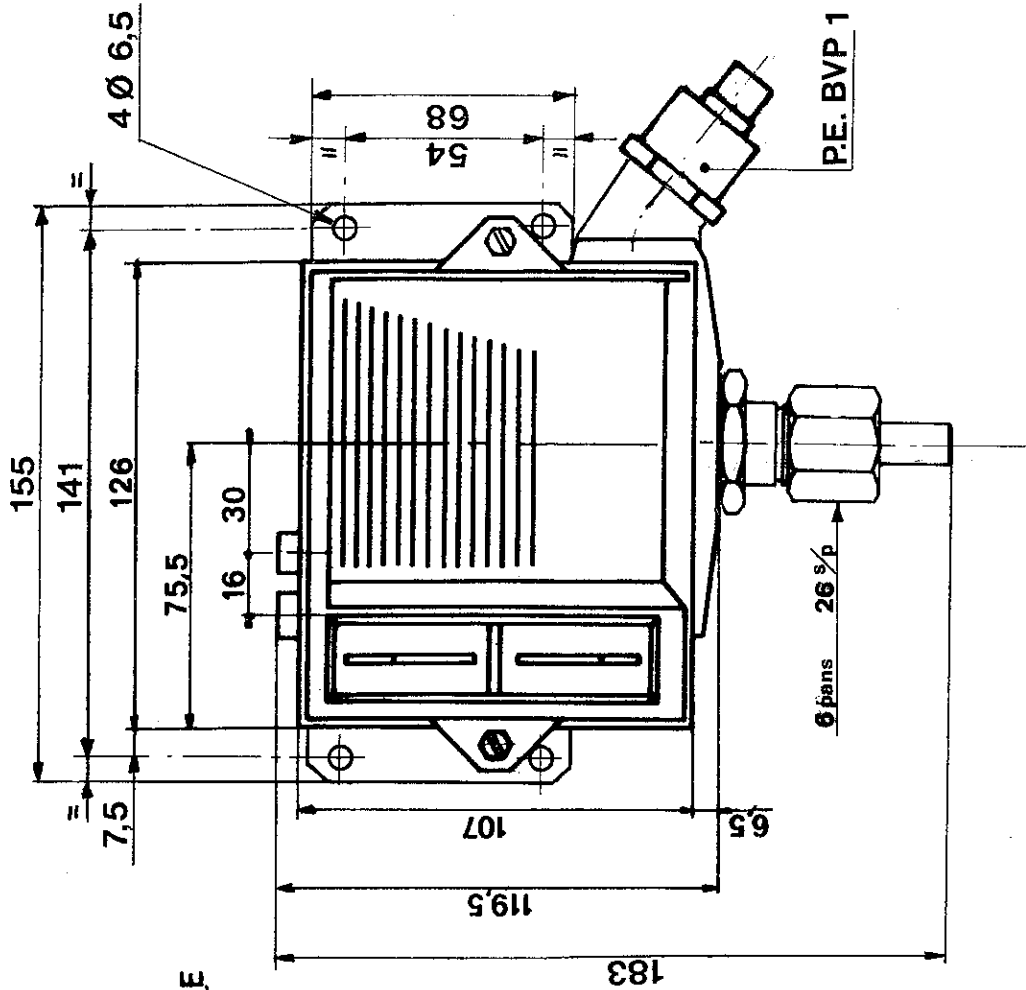




PLANS MARINE TYPE "M"

| | |
|--|------------|
| PRESSOSTAT MARINE type PHBM et PM (sauf A, L, M) | PEM.001.01 |
| PRESSOSTAT MARINE type PM (gammes A, L, M) | PEM.002.01 |
| PRESSOSTAT MARINE type PAM | PEM.003.01 |
| PRESSOSTAT MARINE type PLM | PEM.004.01 |
| PRESSOSTAT DIFFERENTIEL MARINE type DPBM et DPHBM | PEM.005.01 |
| PRESSOSTAT DIFFERENTIEL MARINE type DPBM (gamme M) | PEM.006.01 |
| PRESSOSTAT MARINE type MLM | PEM.007.01 |
| PRESSOSTAT DIFFERENTIEL MARINE type DMLM | PEM.008.01 |
| PRESSOSTAT MARINE type MPBM | PEM.009.01 |
| PRESSOSTAT DIFFERENTIEL MARINE type DMPBM | PEM.010.01 |
| PRESSOSTAT MARINE type MJBVM | PEM.011.01 |
| PRESSOSTAT DIFFERENTIEL MARINE type DMJBVM | PEM.012.01 |
| PRESSOSTAT MARINE type MABVM | PEM.013.01 |
| PRESSOSTAT DIFFERENTIEL MARINE type DMKBVM et DMABVM | PEM.014.01 |
| PRESSOSTAT ABSOLU MARINE type PVM (gamme K) | PEM.015.01 |
| PRESSOSTAT ABSOLU MARINE type PVM (gammes A, L, M) | PEM.016.01 |
| THERMOSTAT MARINE type BM | PEM.017.01 |
| THERMOSTAT MARINE type BAM | PEM.018.01 |
| THERMOSTAT MARINE type CM | PEM.019.01 |
| THERMOSTAT DIFFERENTIEL MARINE type DCBM | PEM.020.01 |



CE DOCUMENT EST LA PROPRIÉTÉ DES RÉGULATEURS GEORGIN
 ET NE PEUT ÊTRE COMMUNIQUÉ SANS SON AUTORISATION
 THIS DRAWING IS PROPERTY OF REGULATEURS GEORGIN AND
 CANNOT BE REPRODUCED WITHOUT GEORGIN AUTHORIZATION

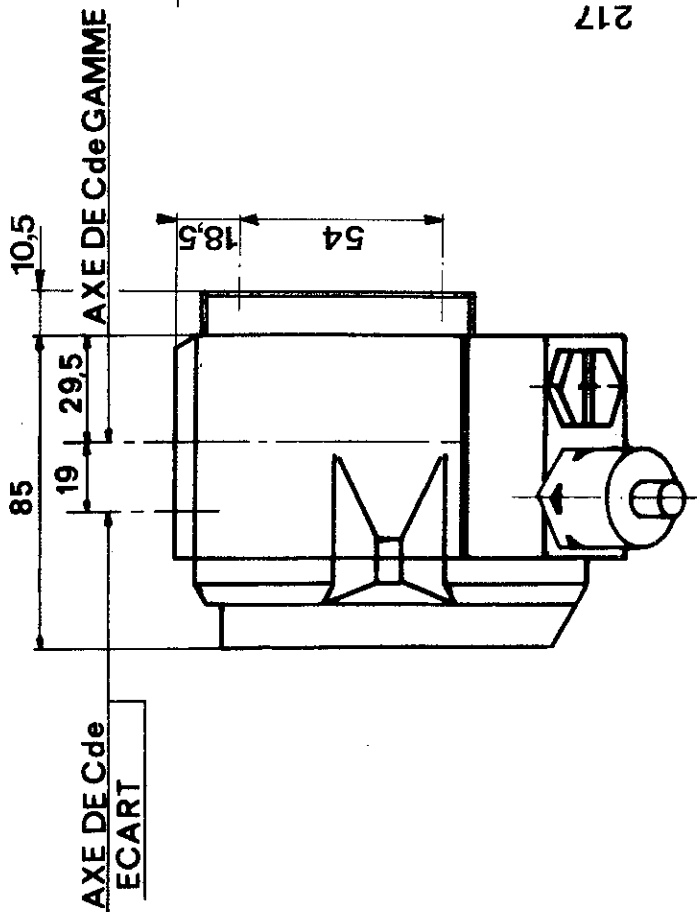
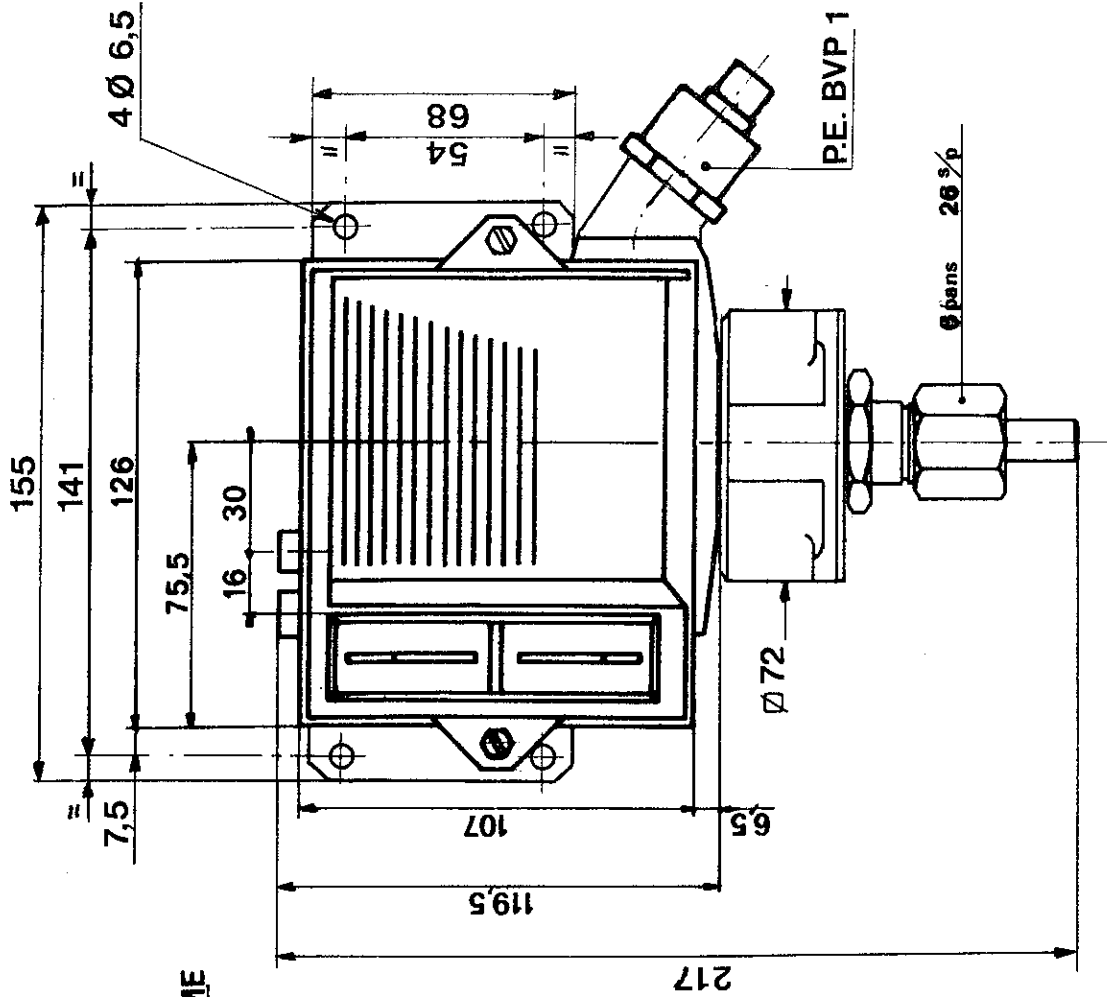
PRESSOSTAT MARINE TYPE PHBM et PM (sauf A,L,M)

Echelle

Date



PEM.001.01



AXE DE C de
ECART

AXE DE C de
GAMME

P.E. BVP 1

Ø pans 26 3/4

Ø 72

CE DOCUMENT EST LA PROPRIÉTÉ DE LA SOCIÉTÉ
ET NE PEUT ÊTRE LOANÉ, REPRODUIT, COPIÉ, VENDU
OU DISTRIBUÉ SANS L'AUTORISATION ÉCRITE DE LA SOCIÉTÉ.
THIS DRAWING IS PROPERTY OF ELECTRAVALS S.A. AND
CANNOT BE REPRODUCED WITHOUT WRITTEN AUTHORIZATION

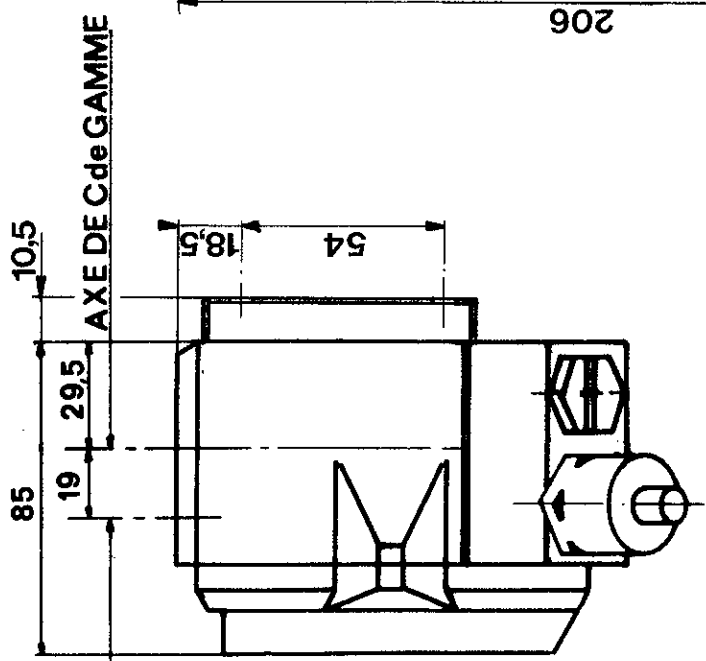
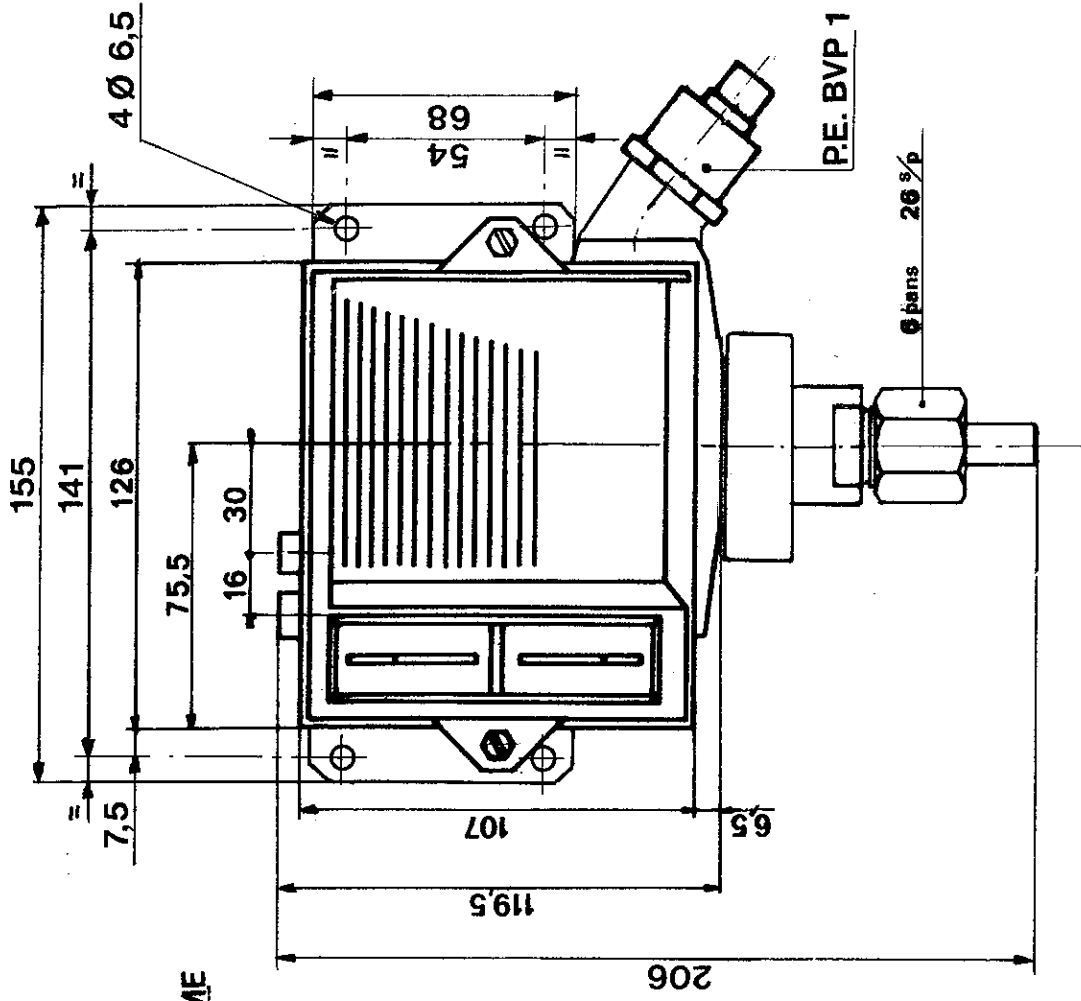
PRESSOSTAT MARINE TYPE PM (GAMMES A, L, M)

Echelle

Date




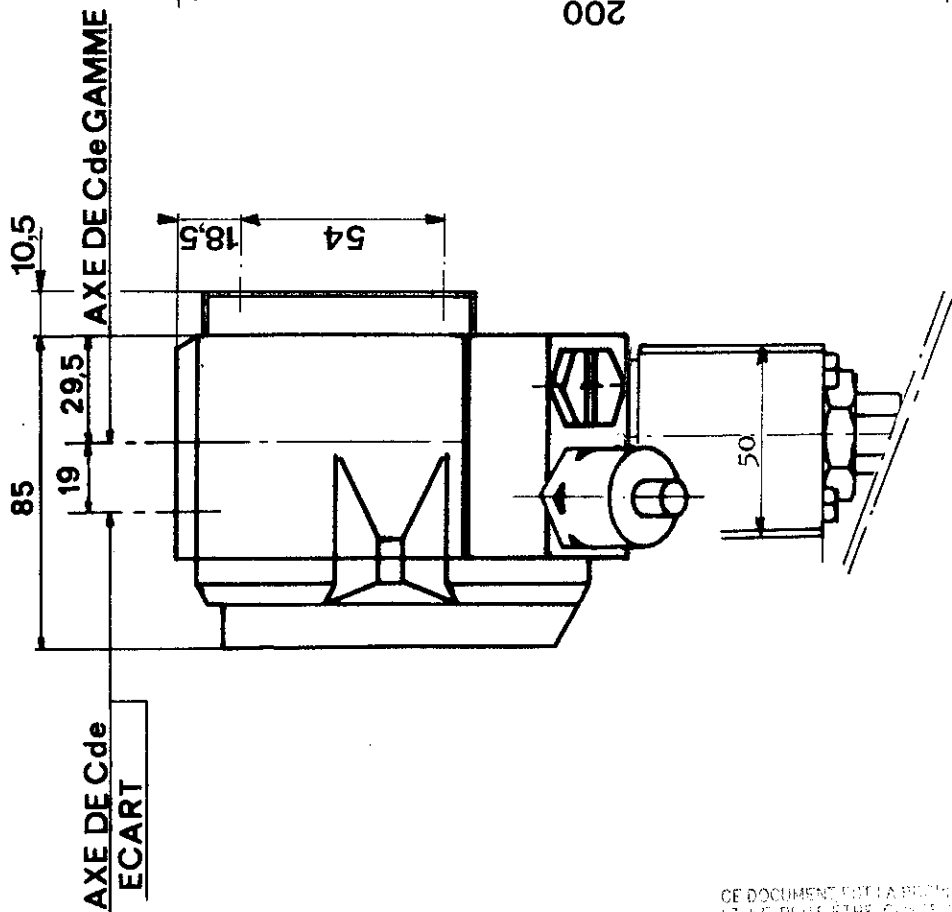
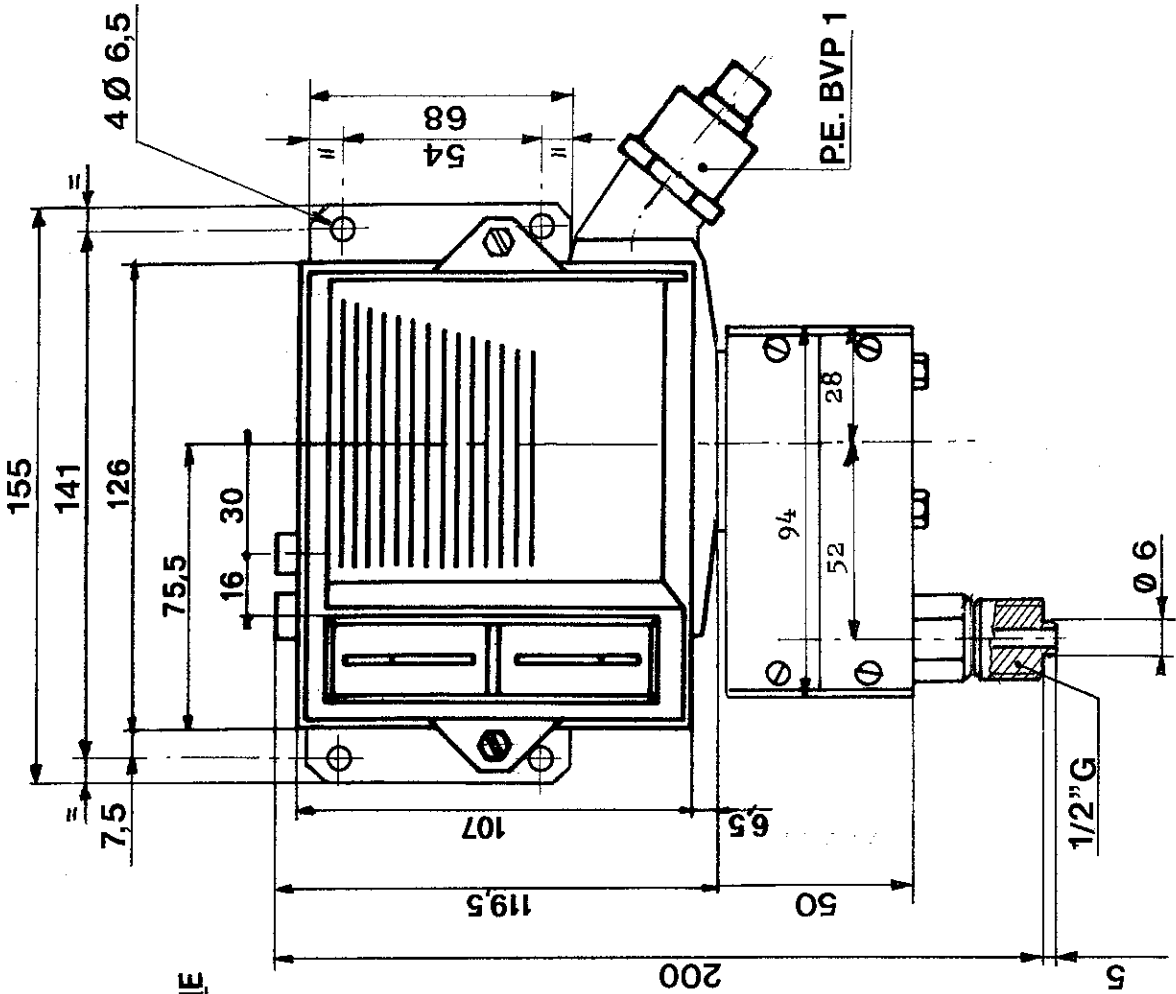
PEM.002.01



CE DOCUMENT EST LA PROPRIÉTÉ DES RÉGULATEURS GEORGIN
 ET NE PEUT ÊTRE COMMUNIQUÉ SANS SON AUTORISATION
 THIS DRAWING IS PROPERTY OF REGULATORS GEORGIN AND
 CANNOT BE REPRODUCED WITHOUT GEORGIN AUTHORIZATION

PRESSOSTAT MARINE TYPE PAM

| | |
|---|------------|
| Echelle | Date |
|  | PEM.003.01 |



CE DOCUMENT EST LA PROPRIÉTÉ DE GEORGIN SA
 L'UNE PEUT ÊTRE COPIÉE
 THIS DRAWING IS PROPERTY OF GEORGIN S.A. AND
 CANNOT BE REPRODUCED WITHOUT GEORGIN AUTHORIZATION

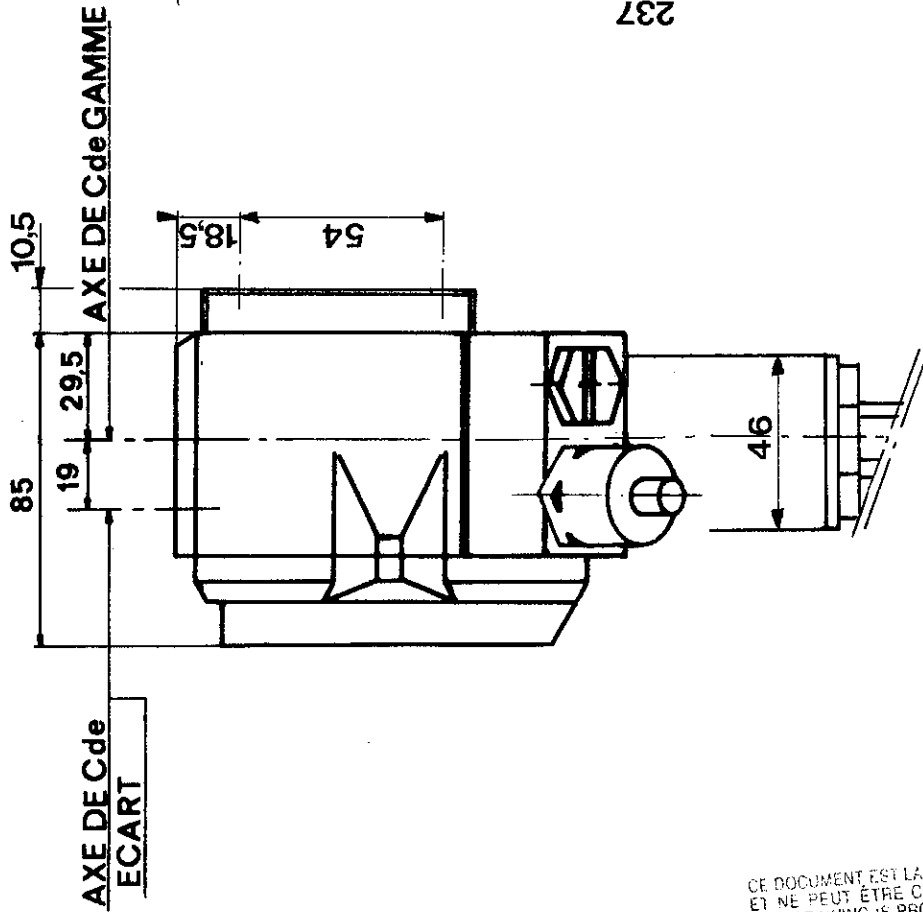
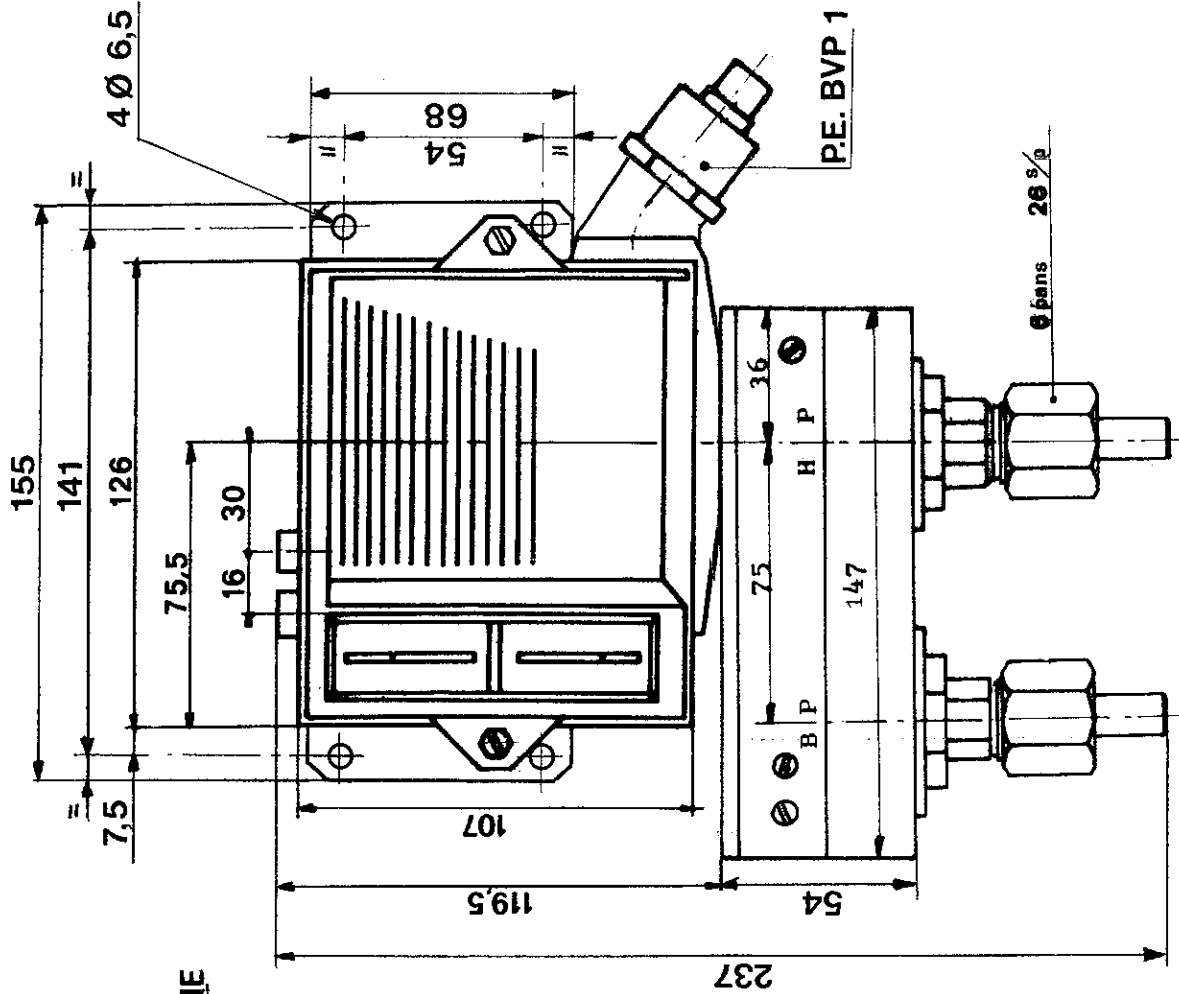
PRESSOSTAT MARINE TYPE PLM

Echelle

Date



PEM.004.01



CE DOCUMENT EST LA PROPRIÉTÉ DES RÉGULATEURS GEORGIN
 ET NE PEUT ÊTRE COMMUNIQUÉ SANS SON AUTORISATION
 THIS DRAWING IS PROPERTY OF REGULATORS GEORGIN AND
 CANNOT BE REPRODUCED WITHOUT GEORGIN AUTHORIZATION

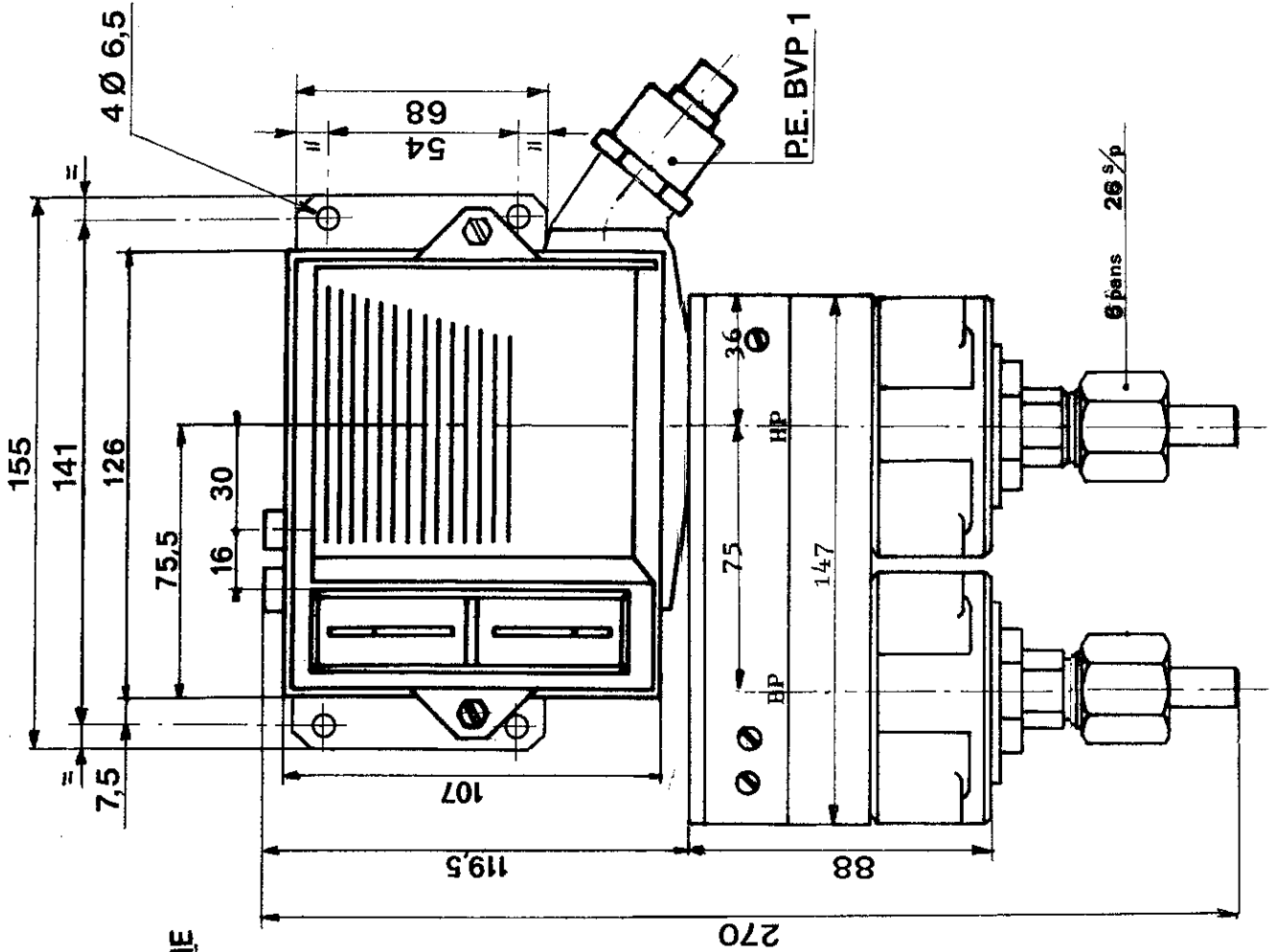
PRESSOSTAT DIFFERENTIEL MARINE TYPE DPBM ET DPHBM

Echelle

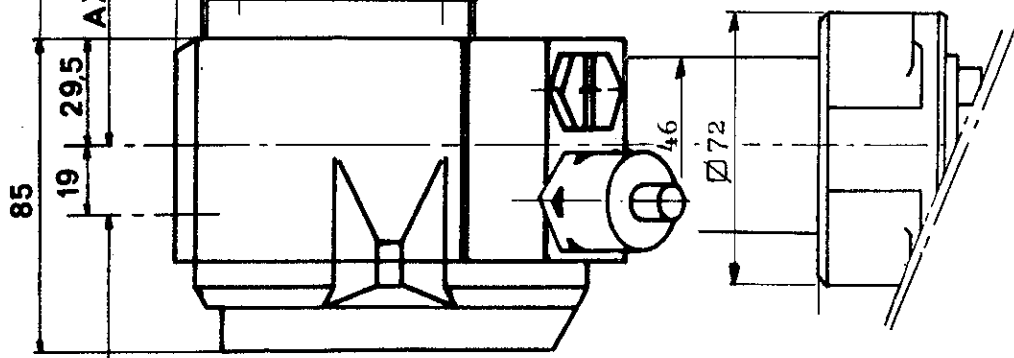
Date



PEM.005.01



AXE DE Cde GAMME



AXE DE Cde ECART

CE DOCUMENT EST LA PROPRIETE DES REGULATEURS SECURIS ET NE PEUT ETRE COMMUNIQUE EN SA SANS AUTORISATION. THIS DRAWING IS PROPERTY OF SECURIS REGULATORS AND CANNOT BE REPRODUCED OR DISSEMINATED WITHOUT PERMISSION.

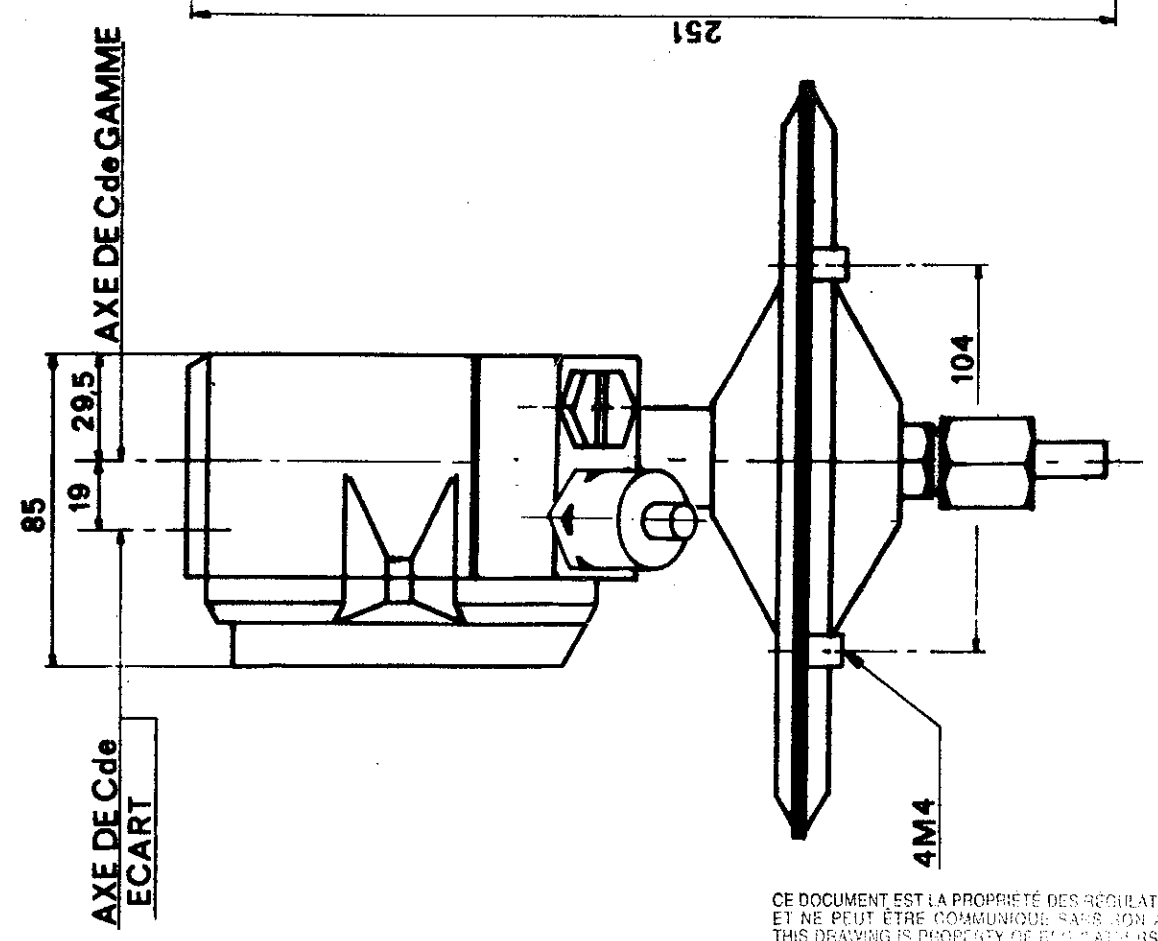
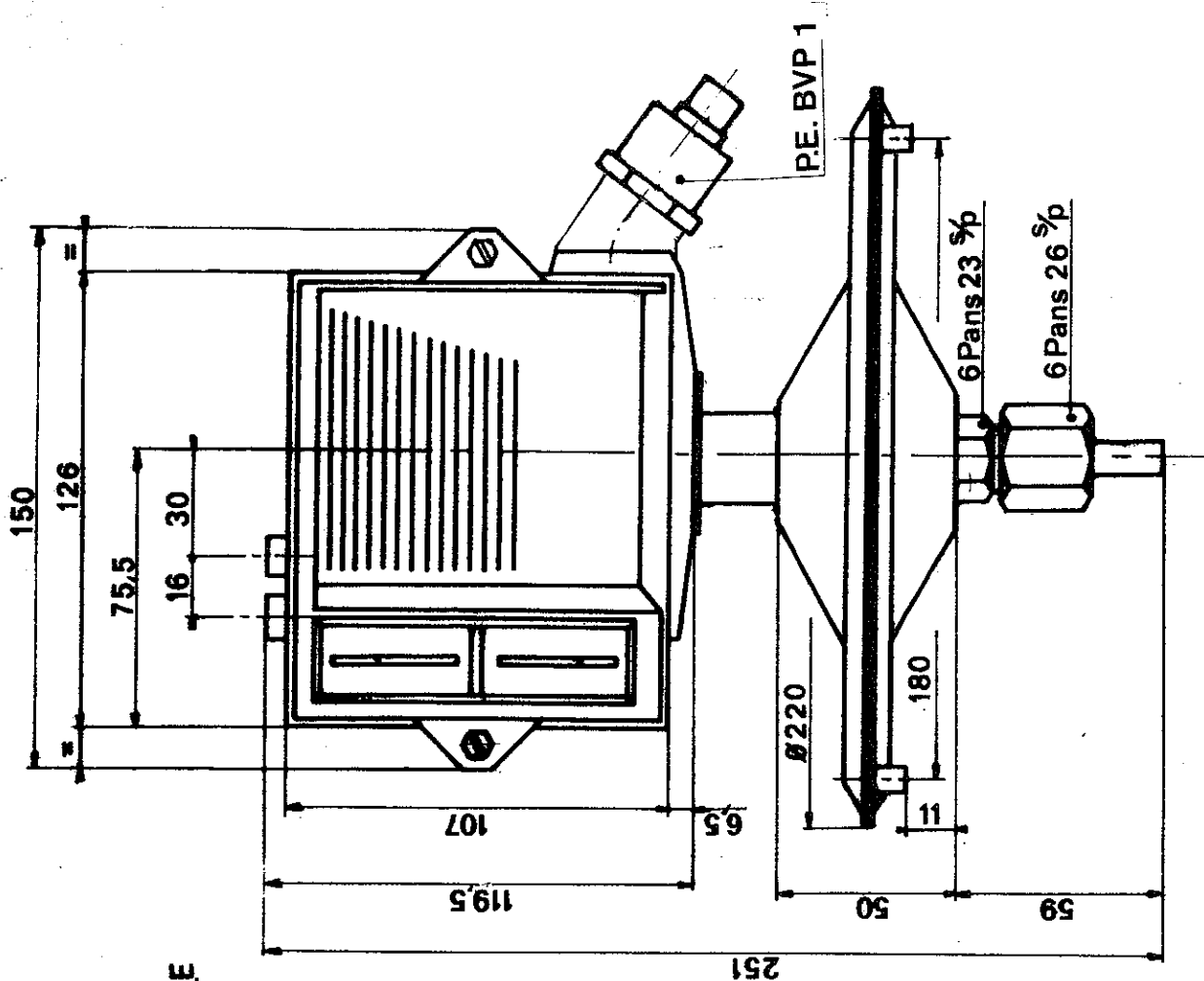
PRESSOSTAT DIFFERENTIEL MARINE TYPE DPBM (GAMME M)

Echelle

Date



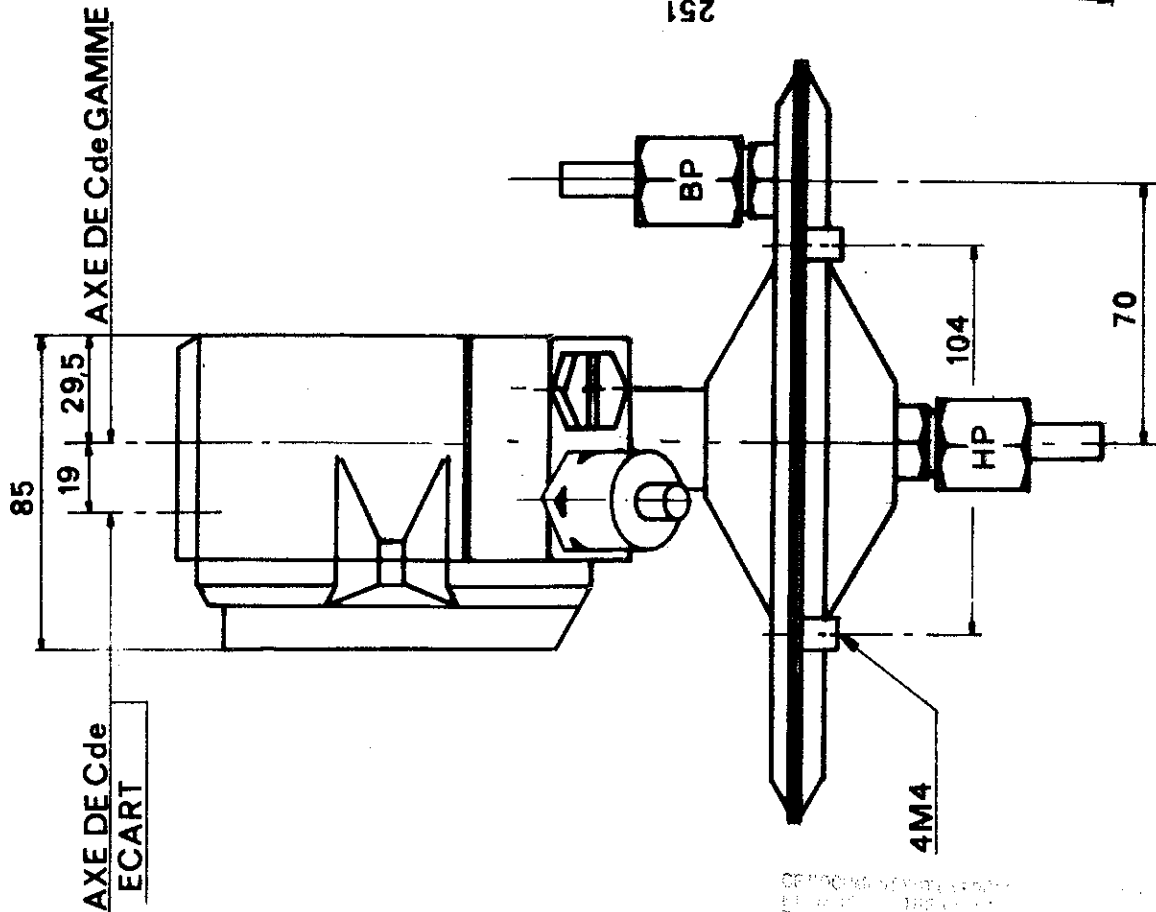
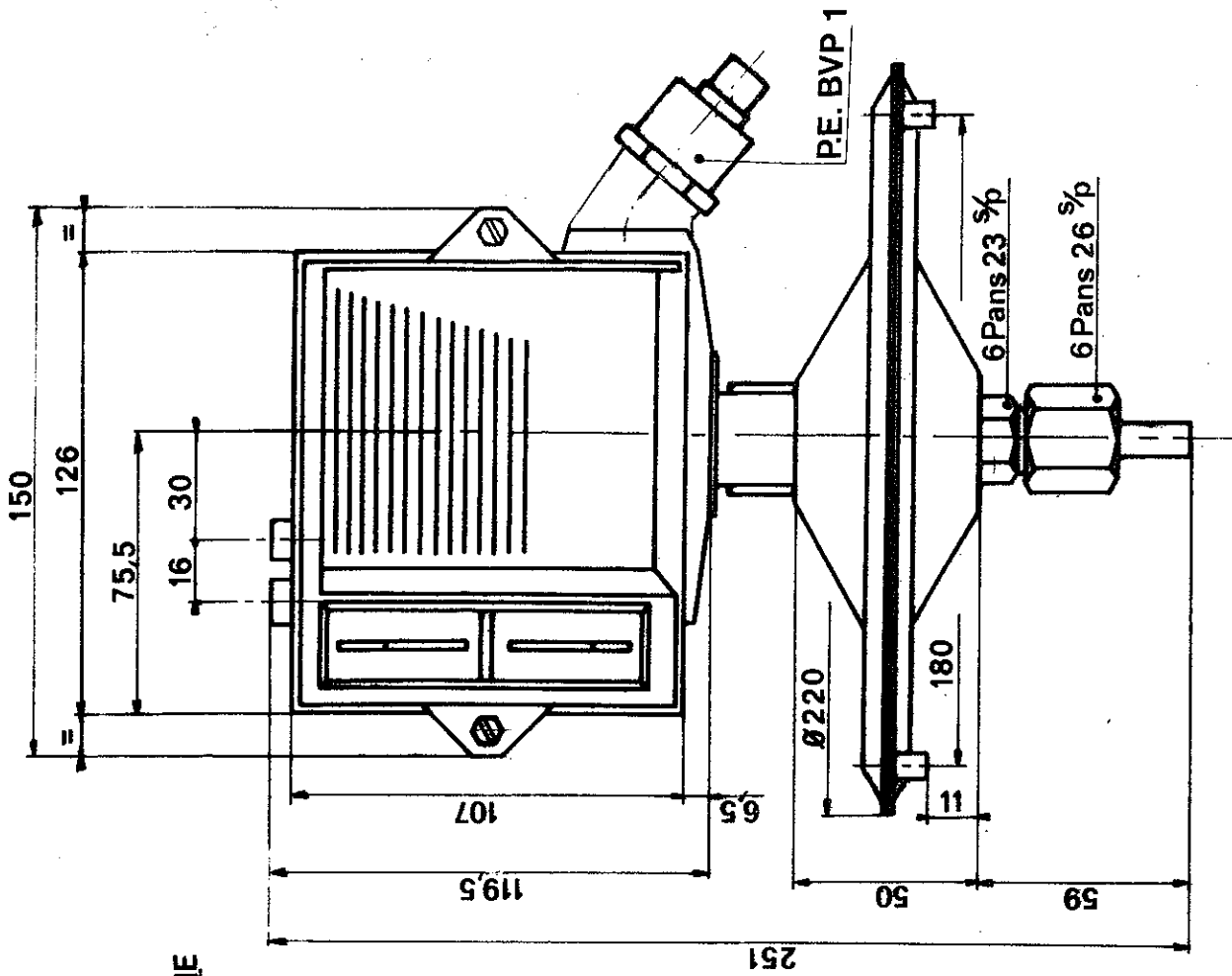
PEM.006.01



CE DOCUMENT EST LA PROPRIÉTÉ DES RÉGULATEURS GEORGIN
 ET NE PEUT ÊTRE COMMUNIQUÉ SANS SON AUTORISATION
 THIS DRAWING IS PROPERTY OF REGULATORS GEORGIN AND
 CANNOT BE REPRODUCED WITHOUT THE GEORGIN AUTHORIZATION

PRESSOSTAT MARINE TYPE MLM

| | |
|---------|------------|
| Echelle | Date |
| | PEM.007.01 |



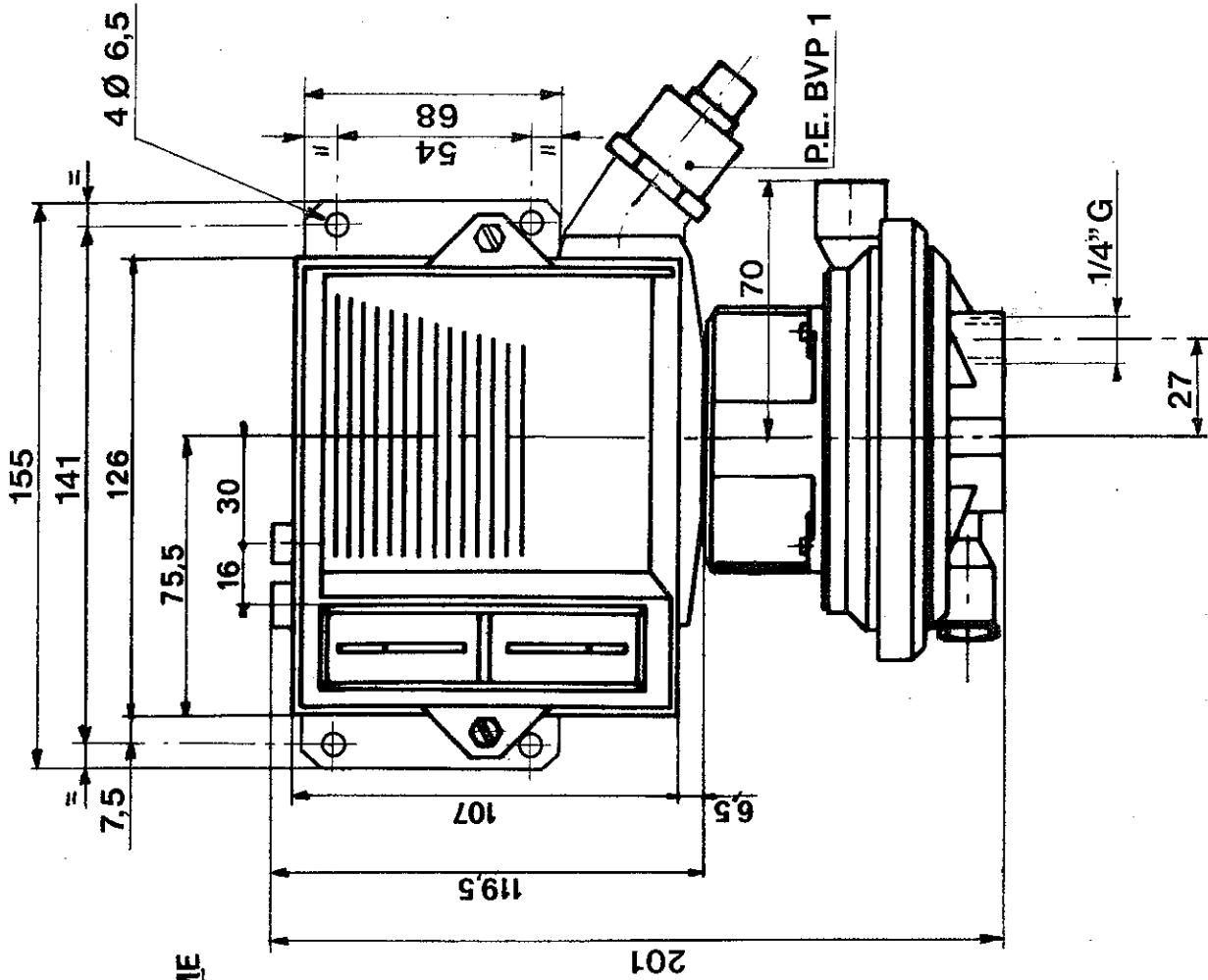
PRESSOSTAT DIFFERENTIEL MARINE TYPE DMLM

Echelle

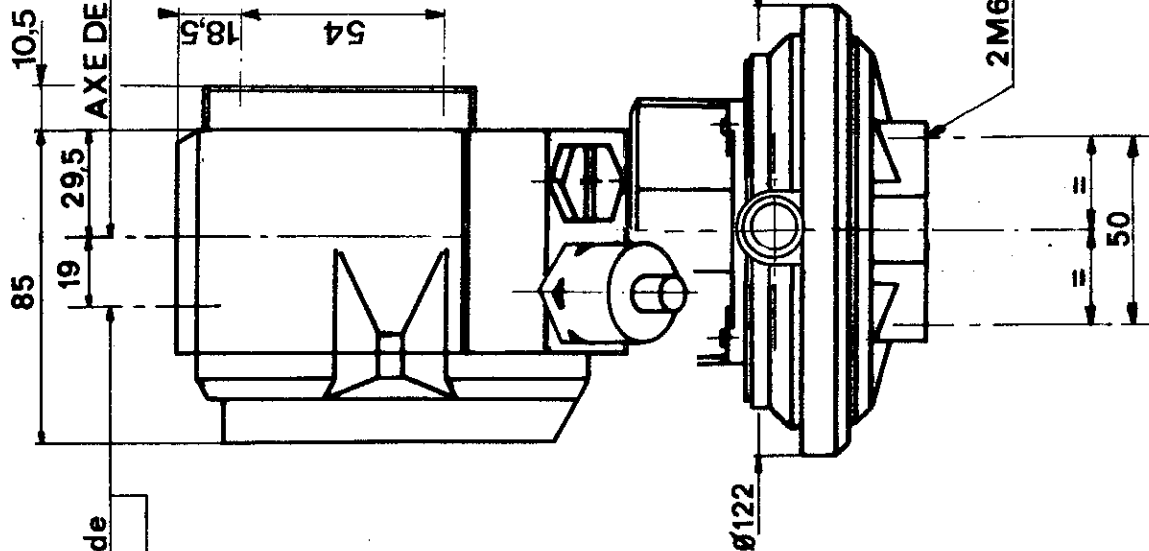
Date



PEM.008.01



AXE DE C de GAMME



AXE DE C de ECART

CE DOCUMENT EST LA PROPRIETE DES REGULATEURS GEORGIN
 ET NE PEUT ETRE COMMUNIQUE SANS SON AUTORISATION
 THIS DRAWING IS PROPERTY OF REGULATORS GEORGIN AND
 CANNOT BE REPRODUCED WITHOUT GEORGIN AUTHORIZATION

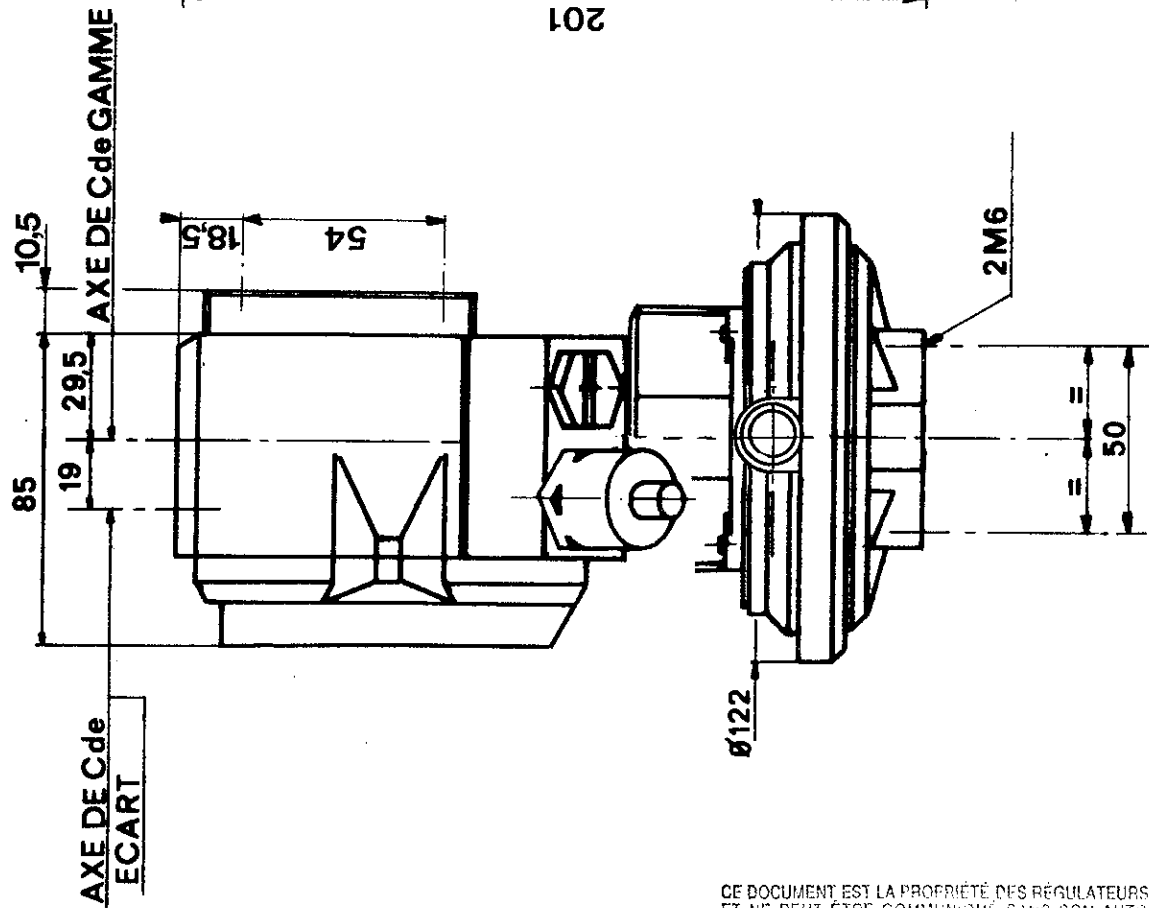
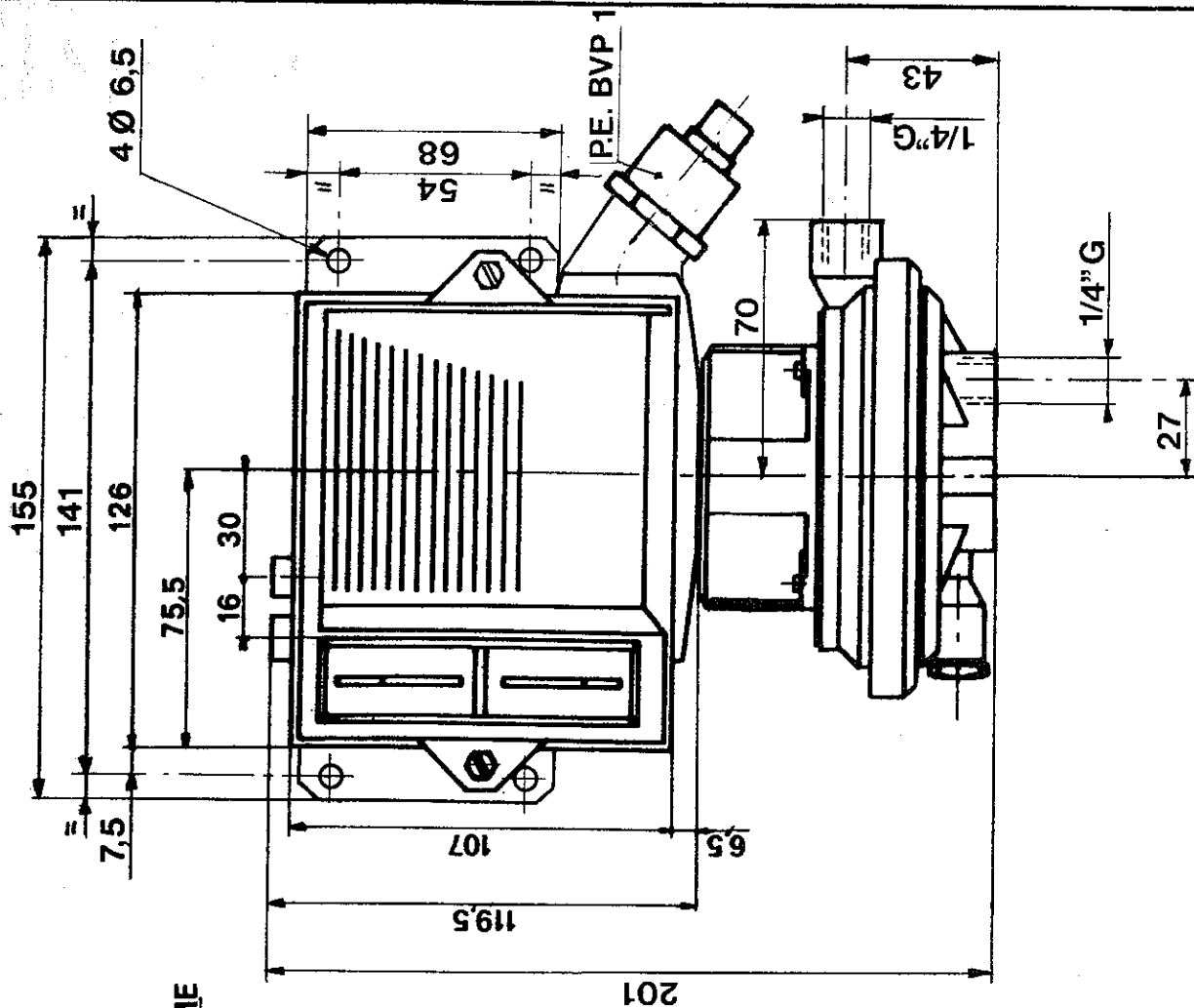
PRESSOSTAT MARINE TYPE MPBM

Echelle

Date



PEM.009.01



AXE DE Cde GAMME
AXE DE Cde ECART

CE DOCUMENT EST LA PROPRIÉTÉ DES RÉGULATEURS GEORGIN ET NE PEUT ÊTRE COMMUNIQUÉ SANS SON AUTORISATION. THIS DRAWING IS PROPERTY OF REGULATEURS GEORGIN AND CANNOT BE REPRODUCED WITHOUT GEORGIN AUTHORIZATION.

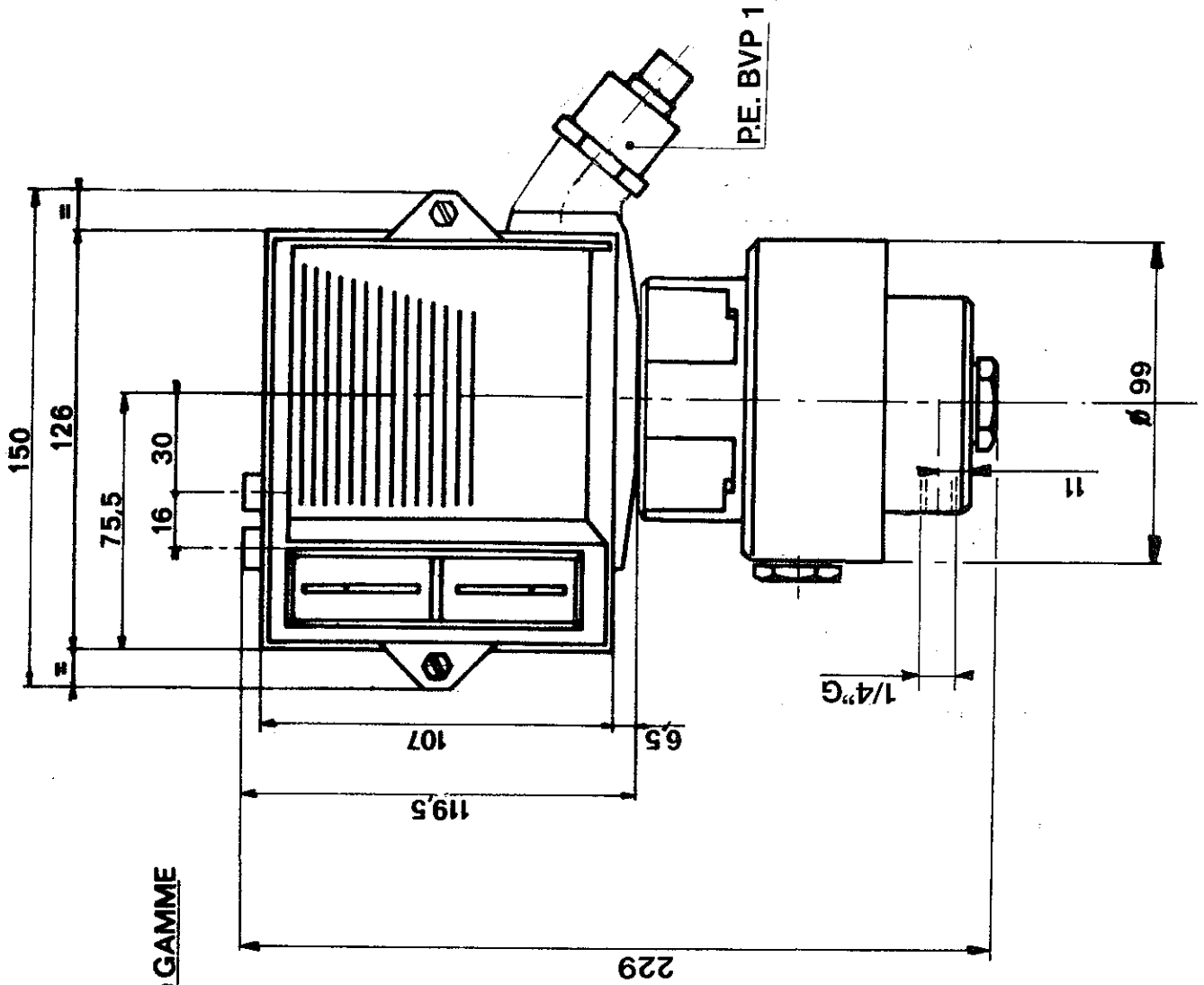
PRESSOSTAT DIFFERENTIEL MARINE TYPE DMPBM

Echelle

Date

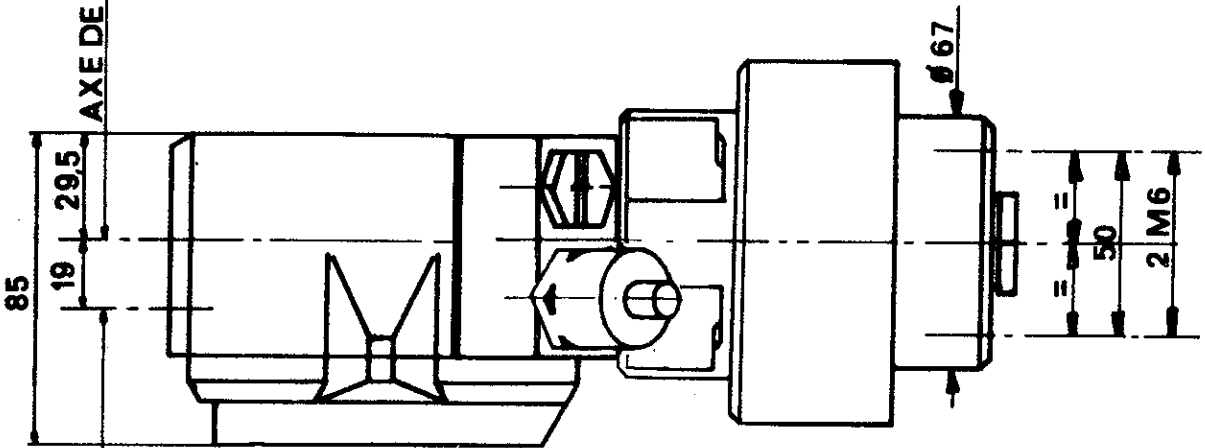


PEM.010.01



PE. BVP 1

AXE DE Cde GAMME



AXE DE Cde ECART

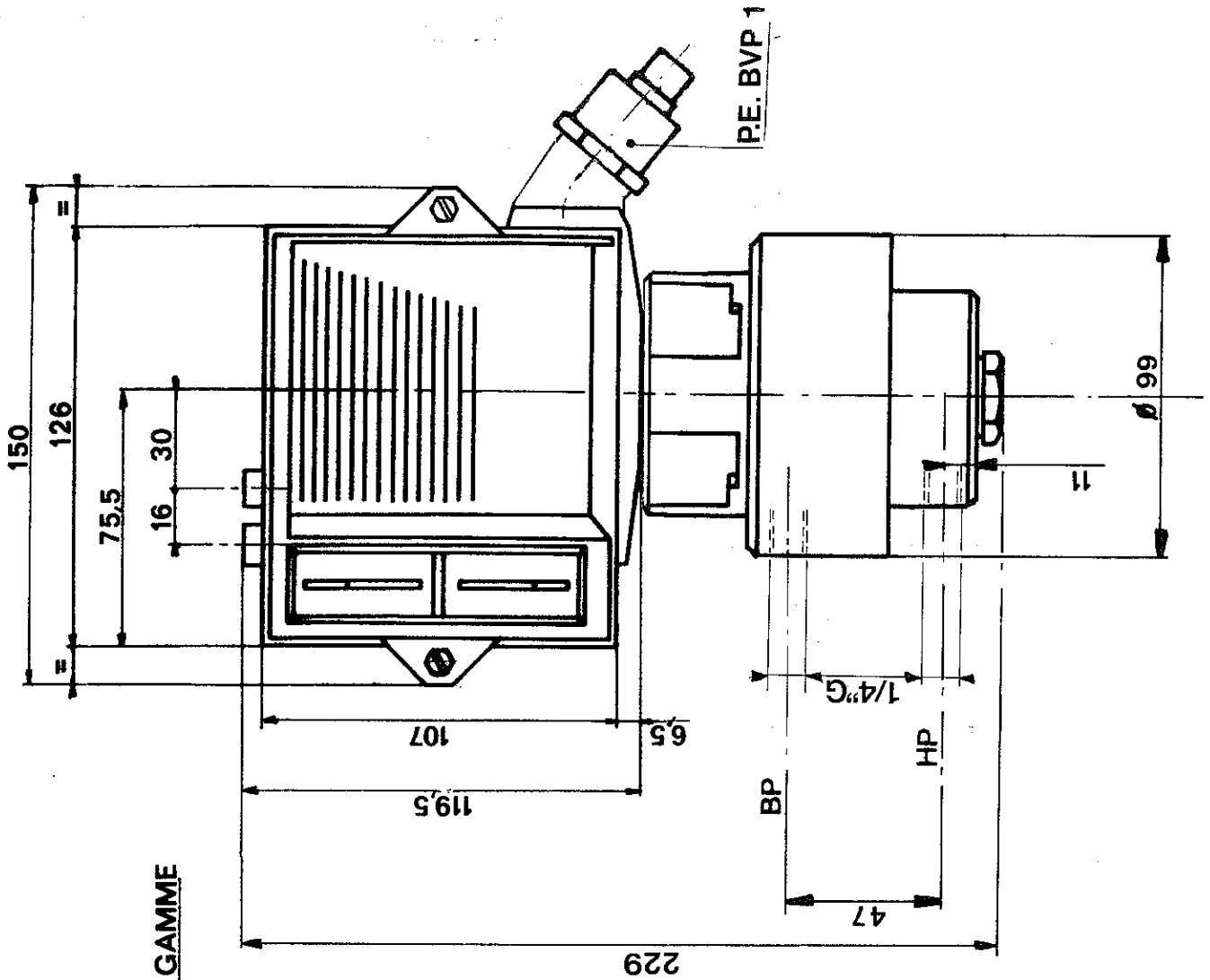
CE DOCUMENT EST LA PROPRIÉTÉ DES RÉGULATEURS GEORGIN ET NE PEUT ÊTRE COMMUNIQUÉ SANS SON AUTORISATION
 THIS DRAWING IS PROPERTY OF REGULATEURS GEORGIN AND CANNOT BE REPRODUCED WITHOUT GEORGIN AUTHORIZATION

PRESSOSTAT MARINE TYPE MJBVM

Echelle _____ Date _____

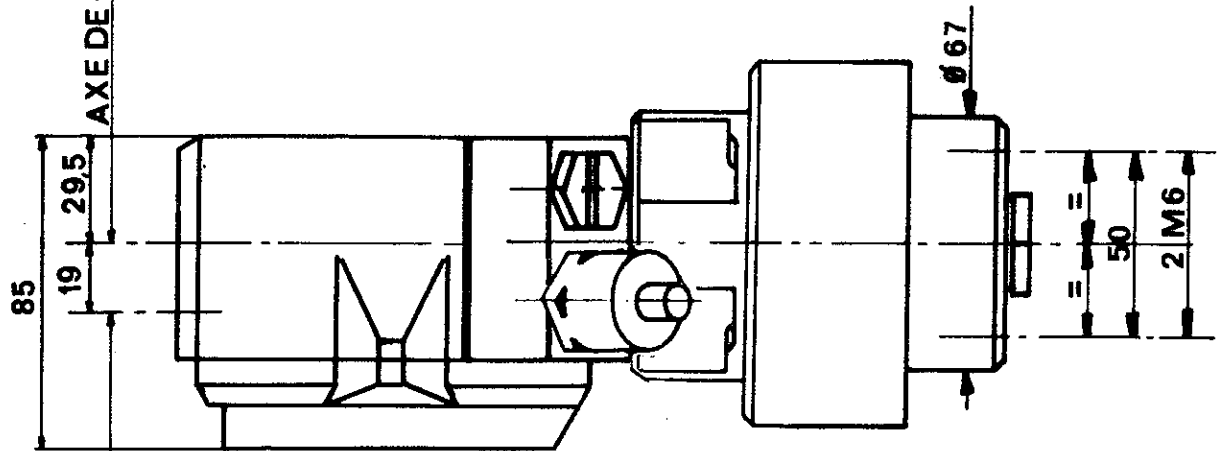


PEM.011.01



AXE DE C de GAMME

AXE DE C de ECART



CE DOCUMENT EST LA PROPRIÉTÉ DES RÉGULATEURS GEORGIN
 ET NE PEUT ÊTRE COMMUNIQUÉ SANS SON AUTORISATION
 THIS DRAWING IS PROPERTY OF REGULATORS GEORGIN AND
 CANNOT BE REPRODUCED WITHOUT GEORGIN AUTHORIZATION

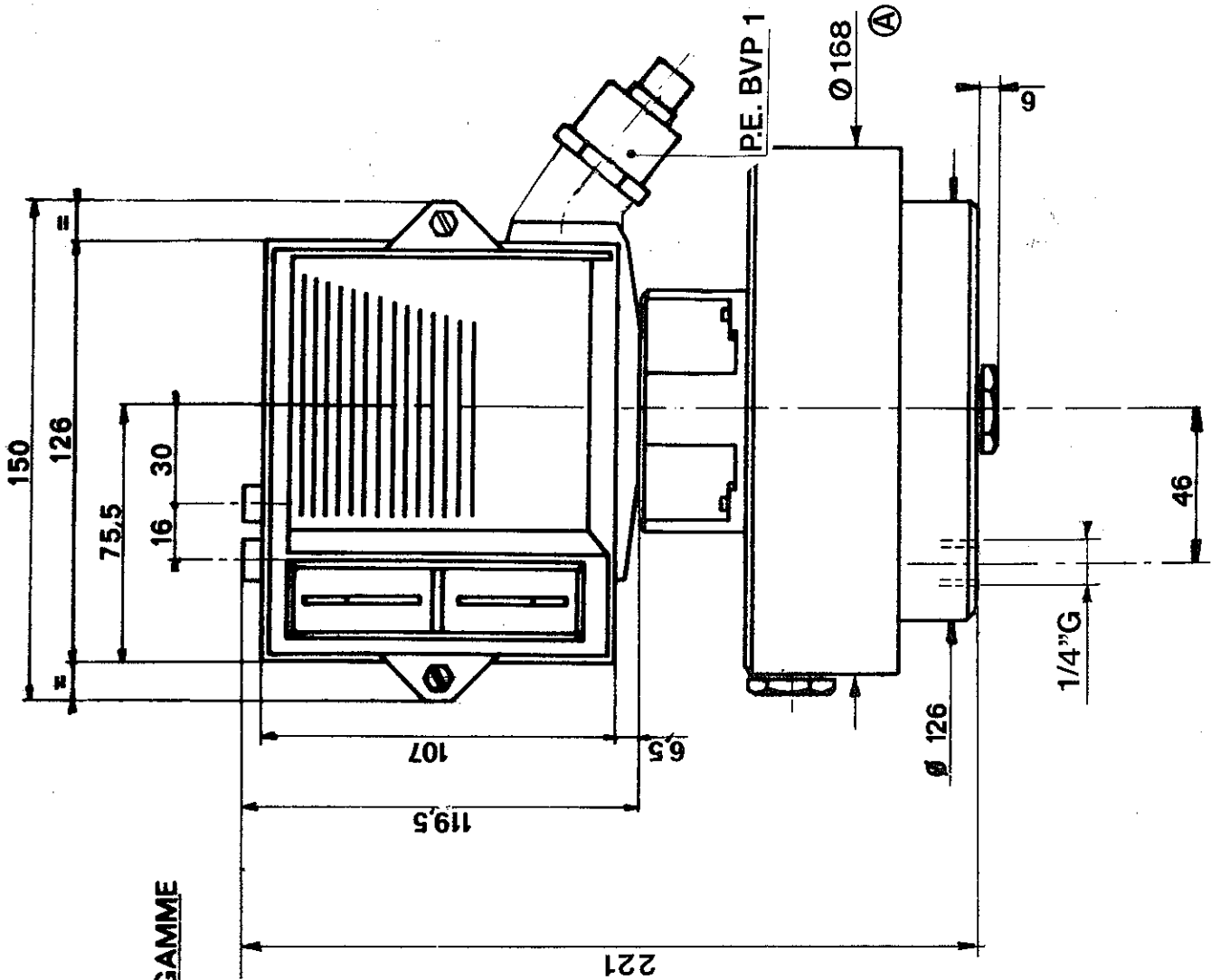
PRESSOSTAT DIFFERENTIEL MARINE TYPE DMJBVM

Echelle

Date

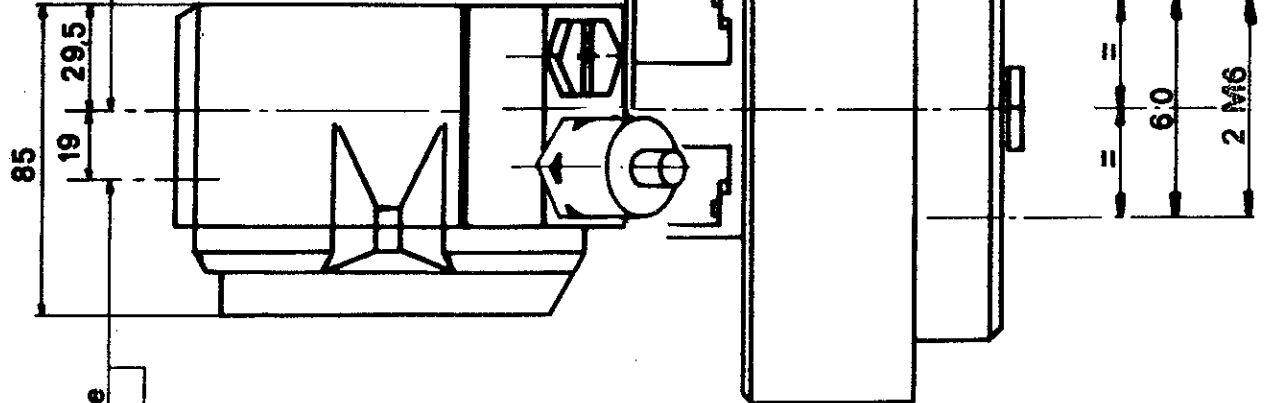


PEM.012.01



AXE DE C de GAMME

AXE DE C de ECART



CE DOCUMENT EST LA PROPRIÉTÉ DES RÉGULATEURS GEORGIN
 ET NE PEUT ÊTRE COMMUNIQUÉ SANS SON AUTORISATION
 THIS DRAWING IS PROPERTY OF REGULATEURS GEORGIN AND
 CANNOT BE REPRODUCED WITHOUT GEORGIN AUTHORIZATION

PRESSOSTAT MARINE TYPE MABVM

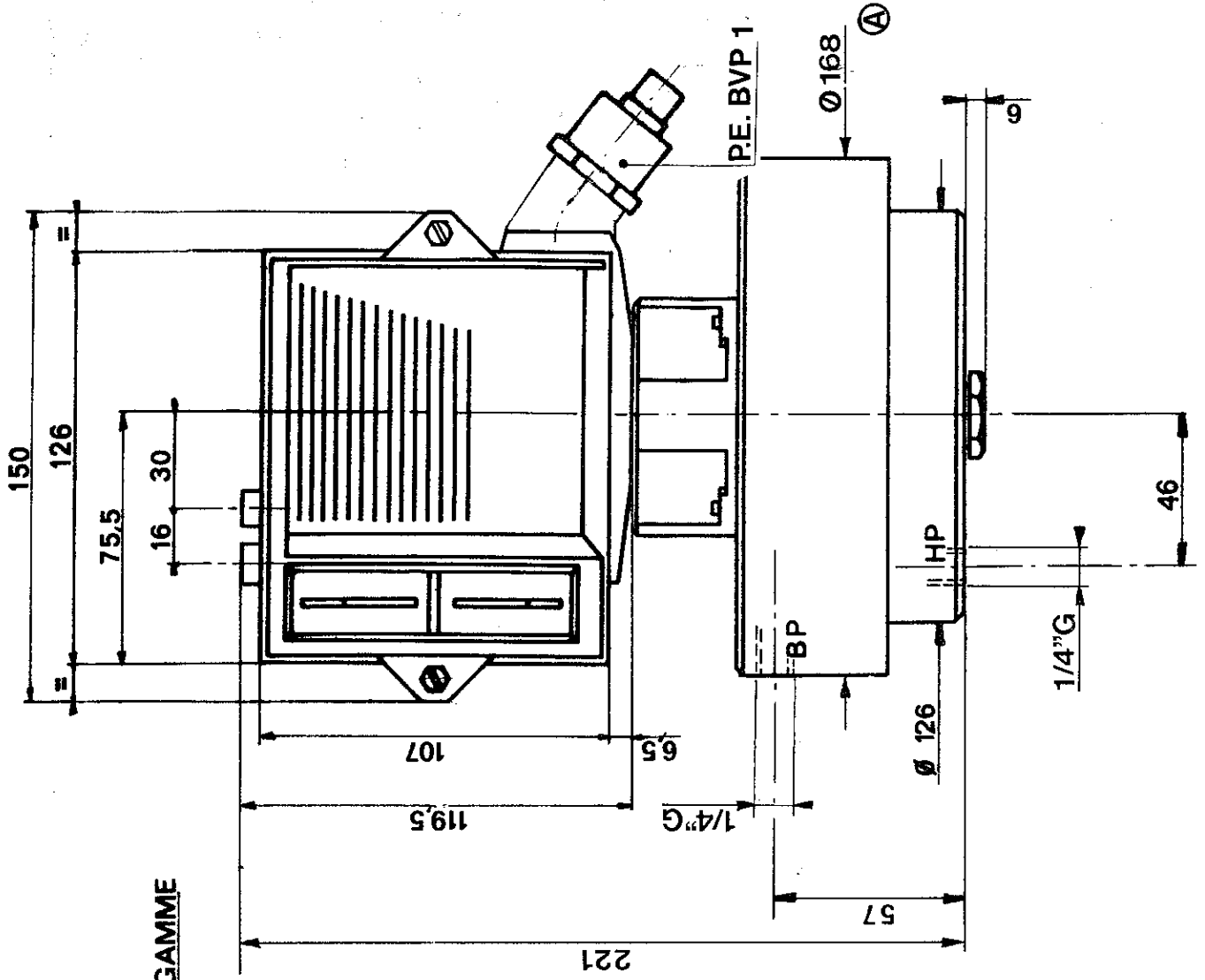
Echelle

Date



PEM.013.01

A



AXE DE Cde GAMME

AXE DE Cde ECART

CE DOCUMENT EST LA PROPRIÉTÉ DES RÉGULATEURS GEORGIN ET NE PEUT ÊTRE COMMUNIQUÉ SANS SON AUTORISATION
 THIS DRAWING IS PROPERTY OF REGULATEURS GEORGIN AND CANNOT BE REPRODUCED WITHOUT GEORGIN AUTHORIZATION

PRESSOSTAT DIFFERENTIEL MARINE TYPE DMKBVM ET DMABVM

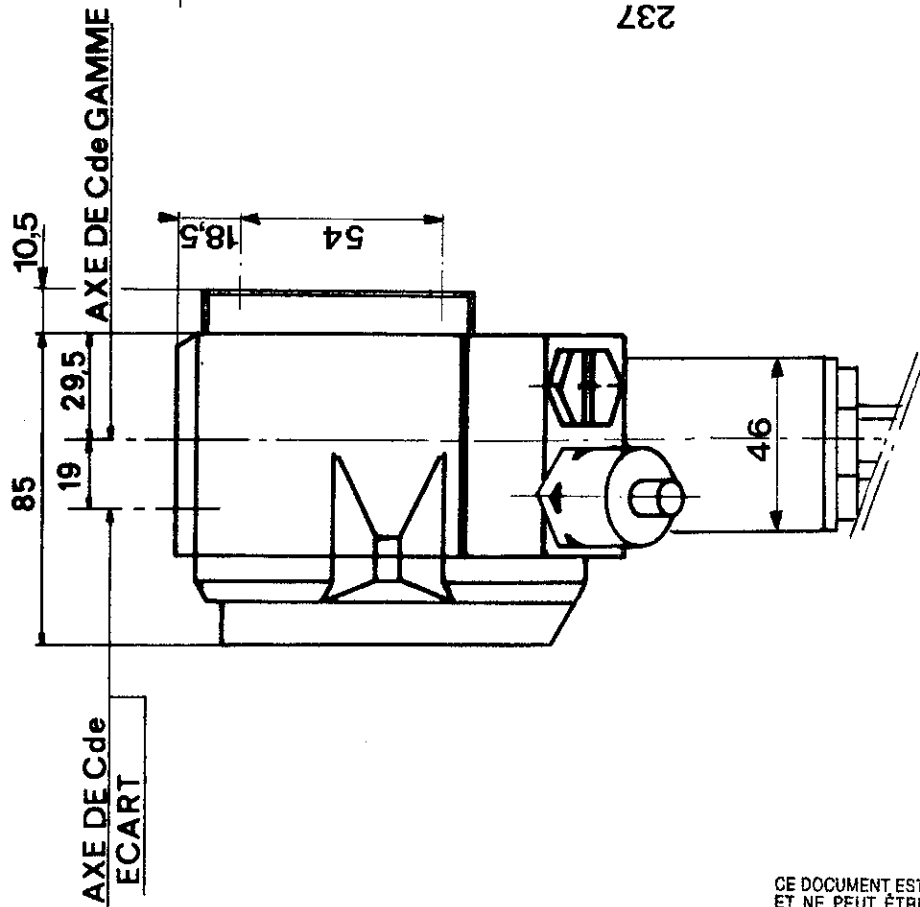
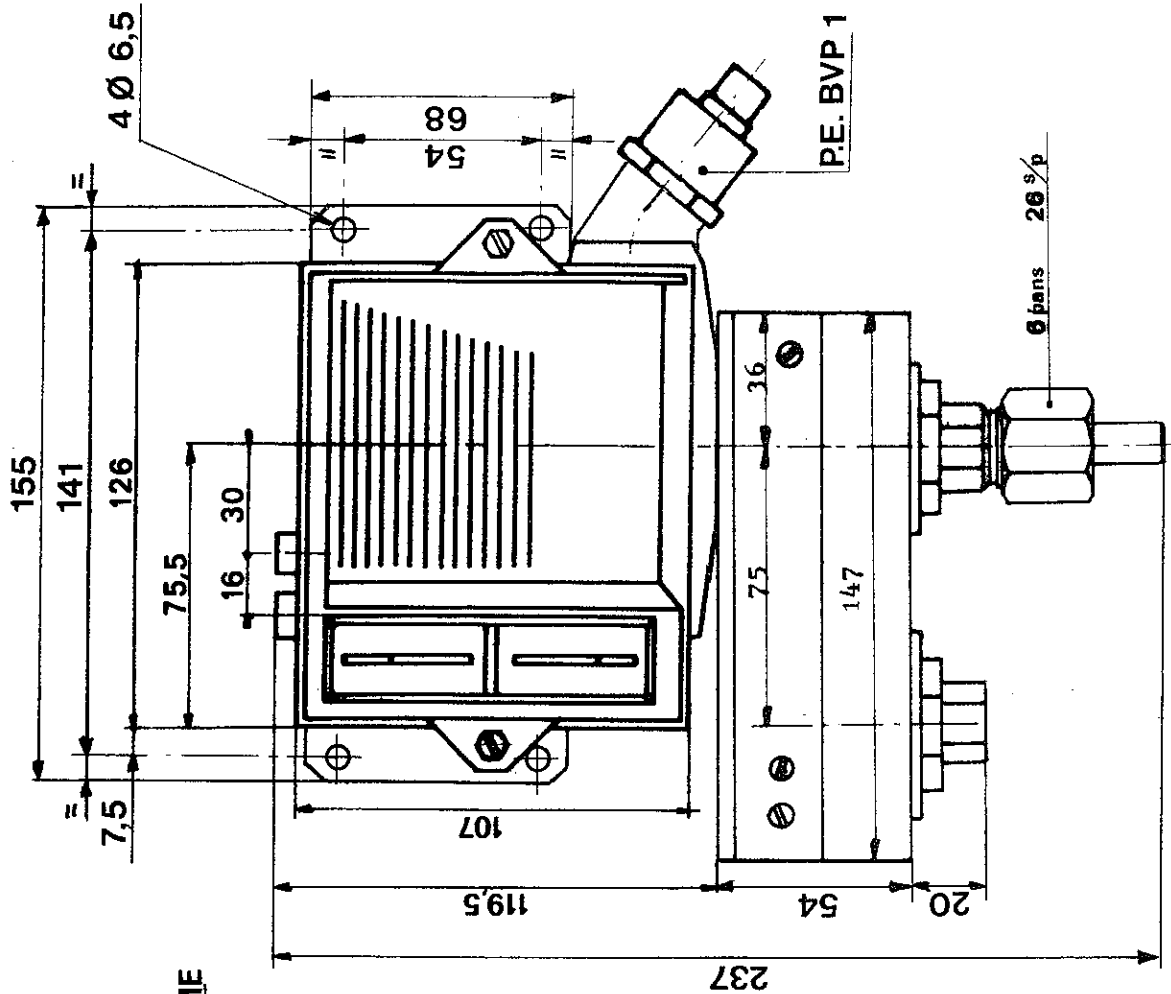
Echelle

Date



PEM.014.01

A



CE DOCUMENT EST LA PROPRIÉTÉ DES RÉGULATEURS GEORGIN
 ET NE PEUT ÊTRE COMMUNIQUÉ SANS SON AUTORISATION
 THIS DRAWING IS PROPERTY OF REGULTEURS GEORGIN AND
 CANNOT BE REPRODUCED WITHOUT GEORGIN AUTHORIZATION

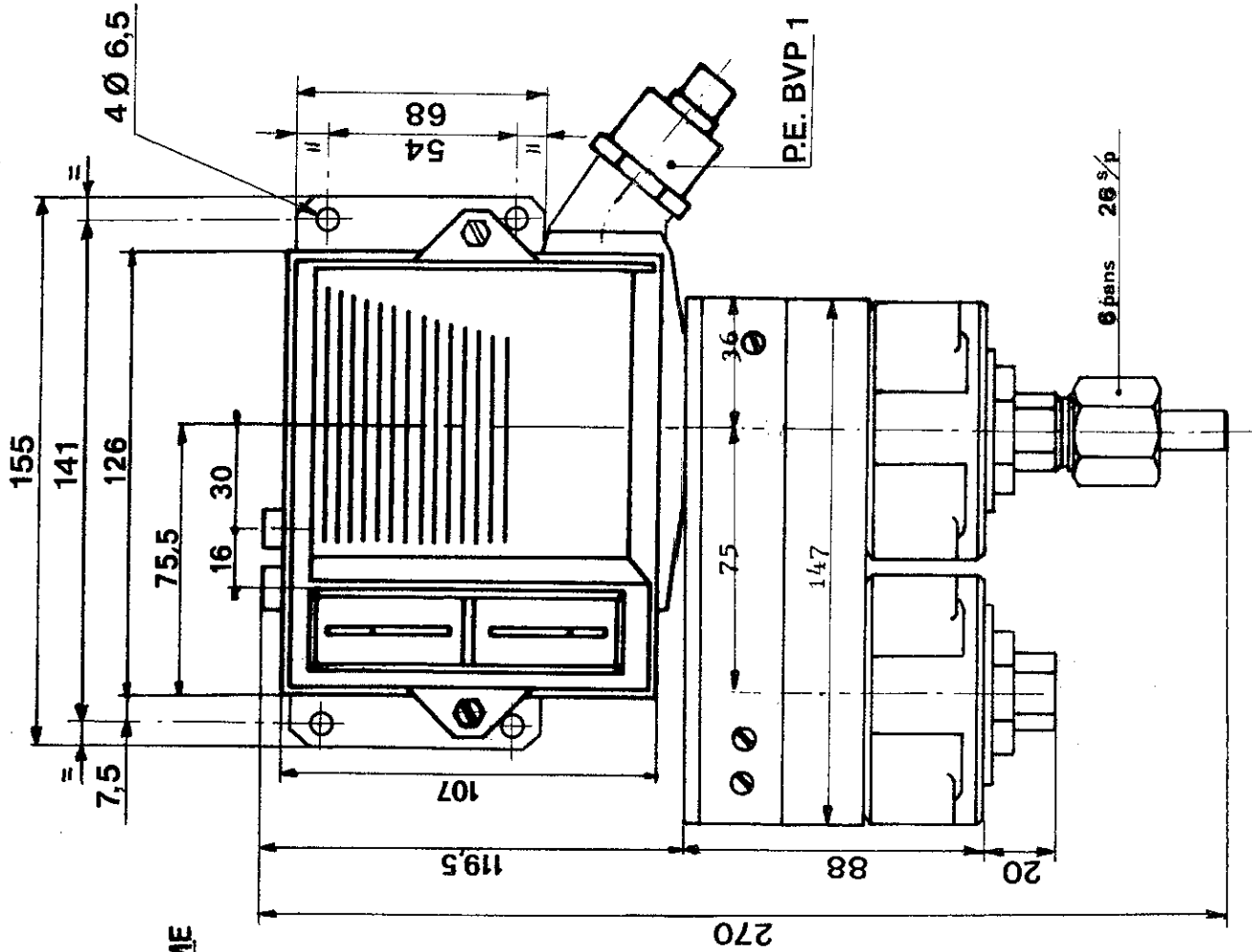
PRESSOSTAT ABSOLU MARINE TYPE PVM (GAMME K)

Echelle

Date



PEM.015.01



AXE DE C de GAMME

AXE DE C de ECART

PE. BVP 1

CE DOCUMENT EST LA PROPRIÉTÉ DES RÉGULATEURS GEORGIN
 ET NE PEUT ÊTRE COMMUNIQUÉ SANS SON AUTORISATION
 THIS DRAWING IS PROPERTY OF REGULATORS GEORGIN AND
 CANNOT BE REPRODUCED WITHOUT GEORGIN AUTHORIZATION

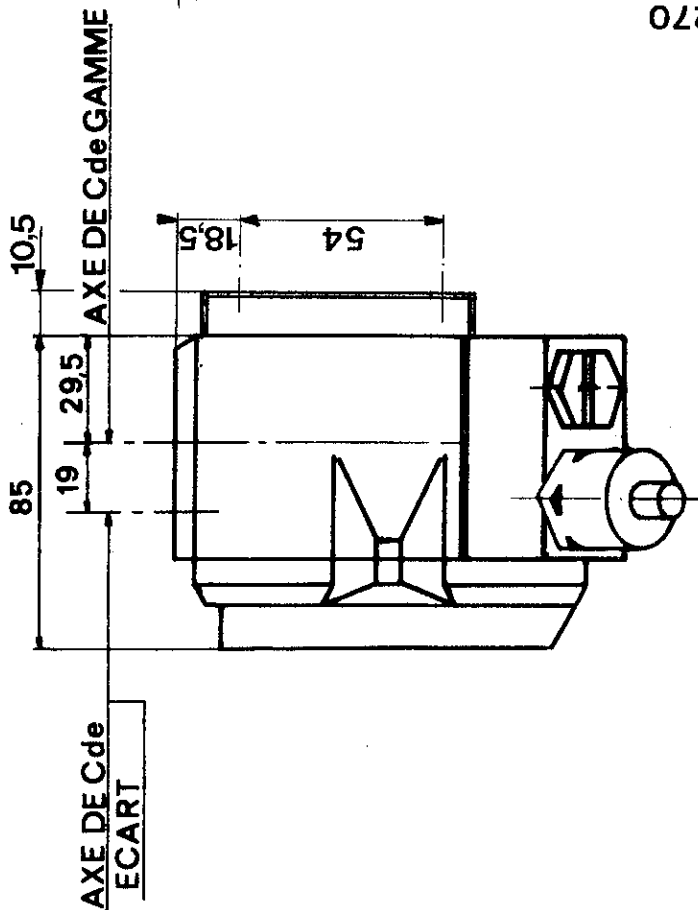
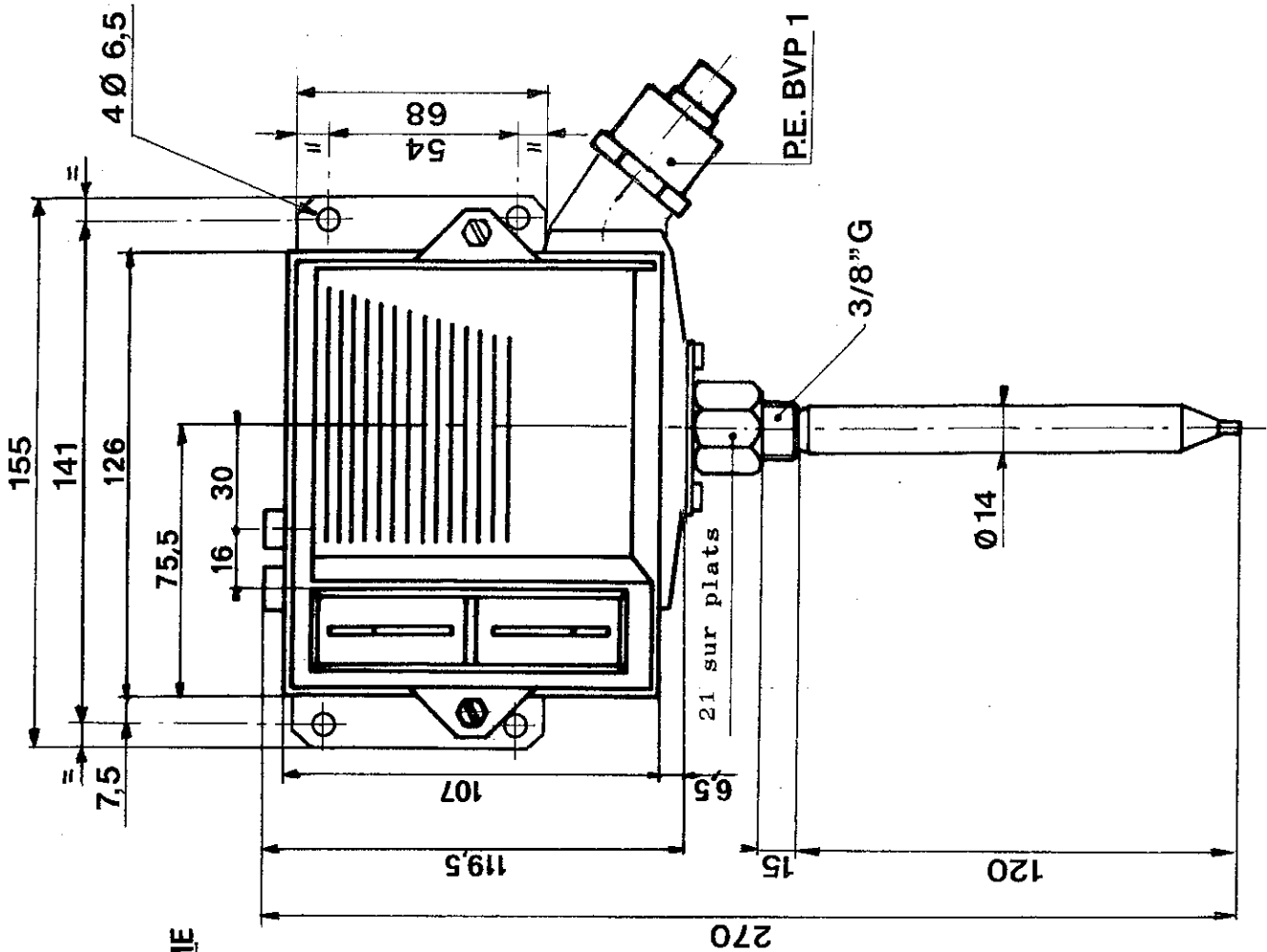
PRESSOSTAT ABSOLU MARINE TYPE PVM (GAMMES A, L, M)

Echelle

Date



PEM.016.01



CE DOCUMENT EST LA PROPRIÉTÉ DES RÉGULATEURS GEORGIN
 ET NE PEUT ÊTRE COMMUNIQUÉ SANS SON AUTORISATION
 THIS DRAWING IS PROPERTY OF REGULATEURS GEORGIN AND
 CANNOT BE REPRODUCED WITHOUT GEORGIN AUTHORIZATION

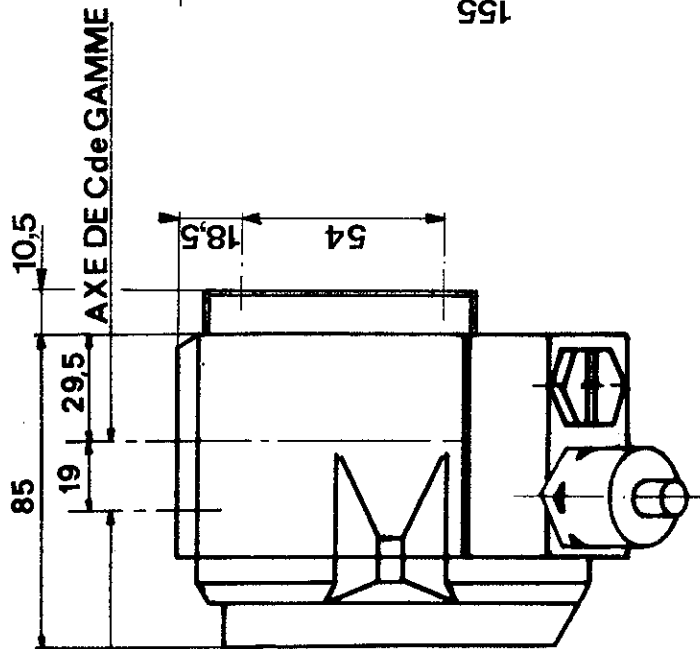
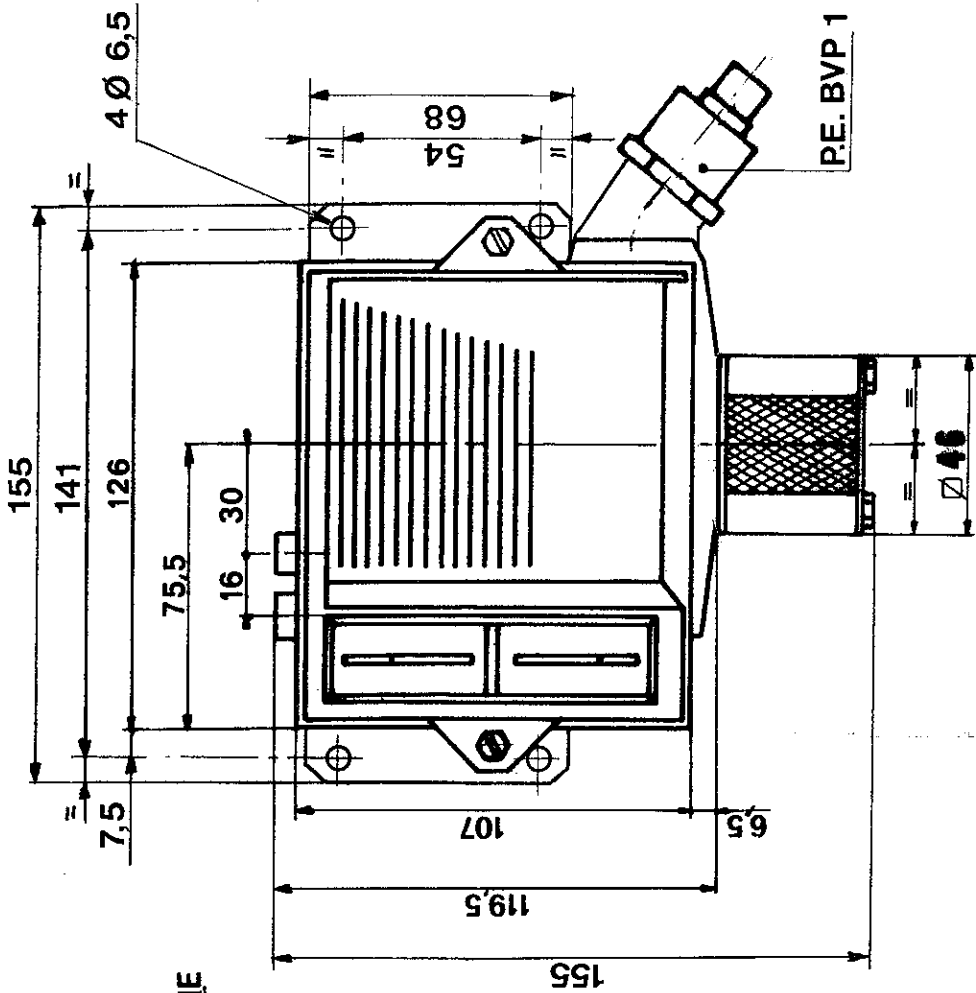
THERMOSTAT MARINE TYPE BM

Echelle

Date



PEM.017.01



AXE DE Cde
ECART

AXE DE Cde
GAMME

P.E. BVP 1

CE DOCUMENT EST LA PROPRIÉTÉ DE SON ÉMETTEUR ET NE PEUT ÊTRE COMMUNIQUÉ SANS SON AUTORISATION
THIS DRAWING IS THE PROPERTY OF ITS ISSUING ORGANIZATION AND CANNOT BE REPRODUCED WITHOUT ITS PERMISSION

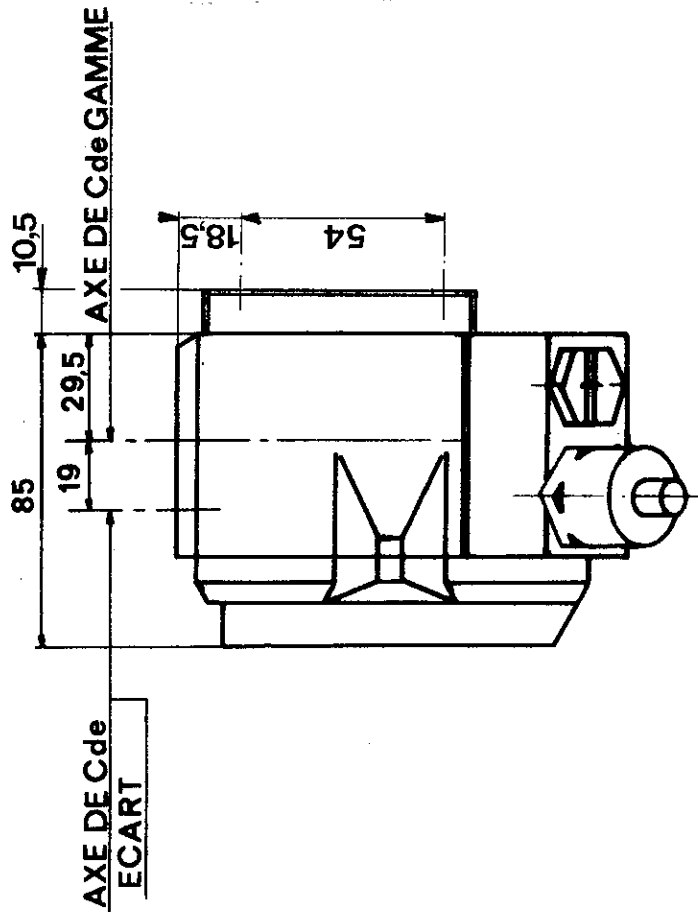
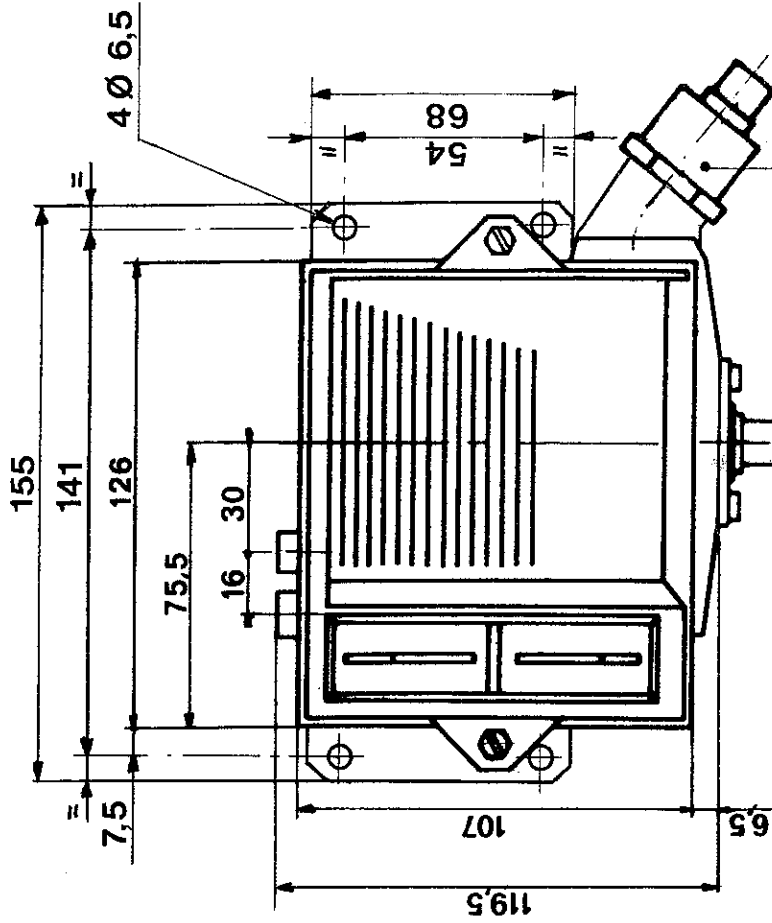
THERMOSTAT MARINE TYPE BAm

Echelle

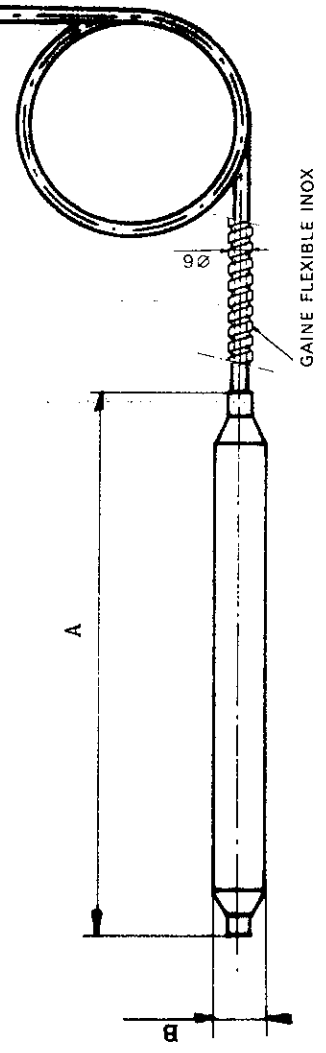
Date



PEM.018.01



longueur capillaire sur
demande - standard 2 m.
protection par gaine inox
facultative

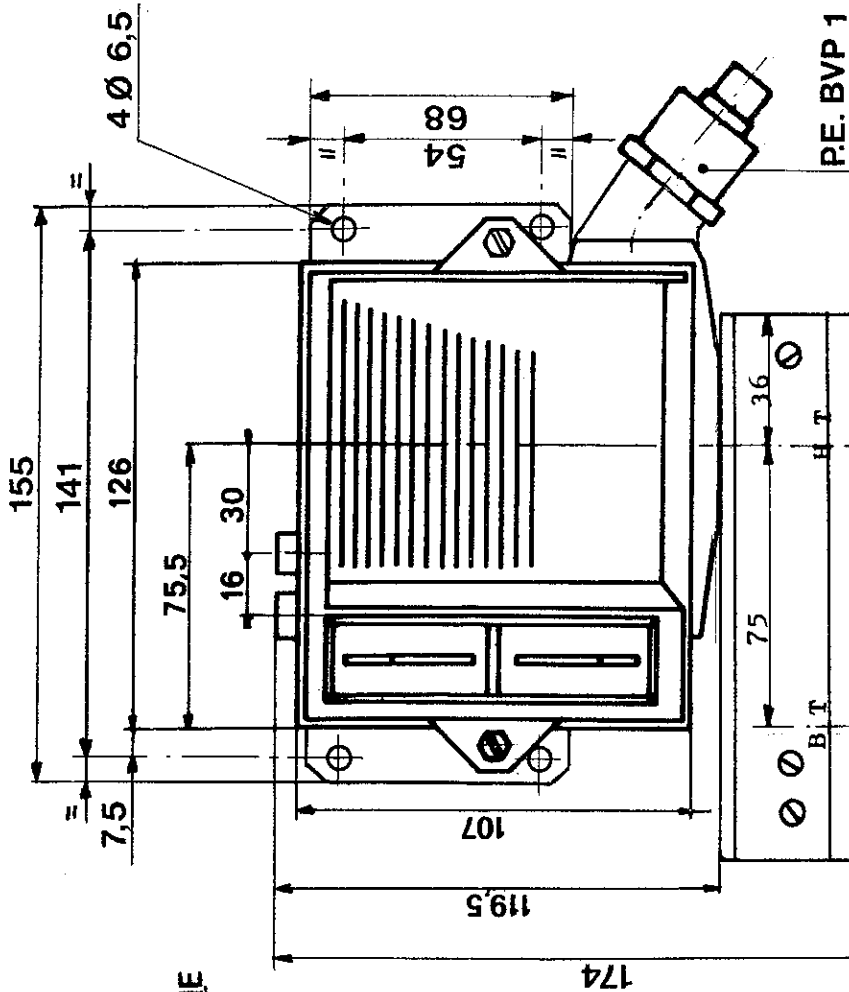


CE DOCUMENT EST LA PROPRIÉTÉ DES RÉGULATEURS GEORGIN
ET NE PEUT ÊTRE COMMUNIQUÉ SANS SON AUTORISATION
THIS DRAWING IS PROPERTY OF REGULATEURS GEORGIN AND
CANNOT BE REPRODUCED WITHOUT GEORGIN AUTHORIZATION

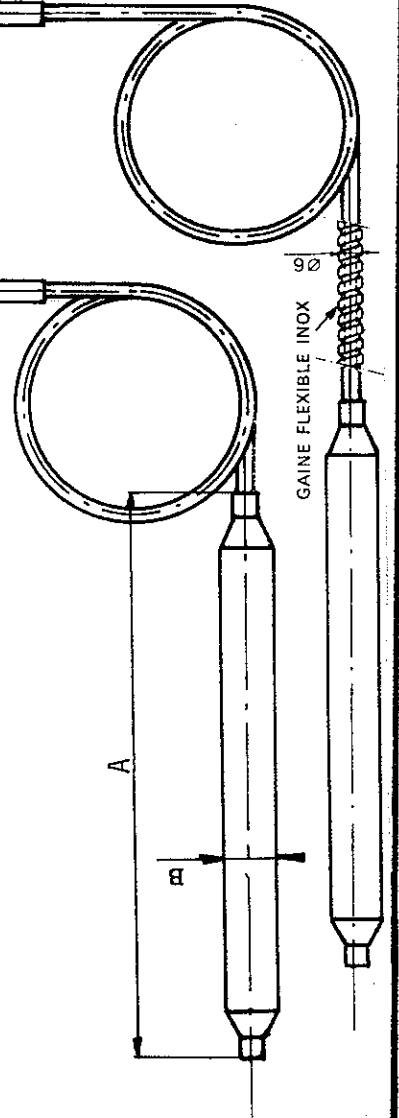
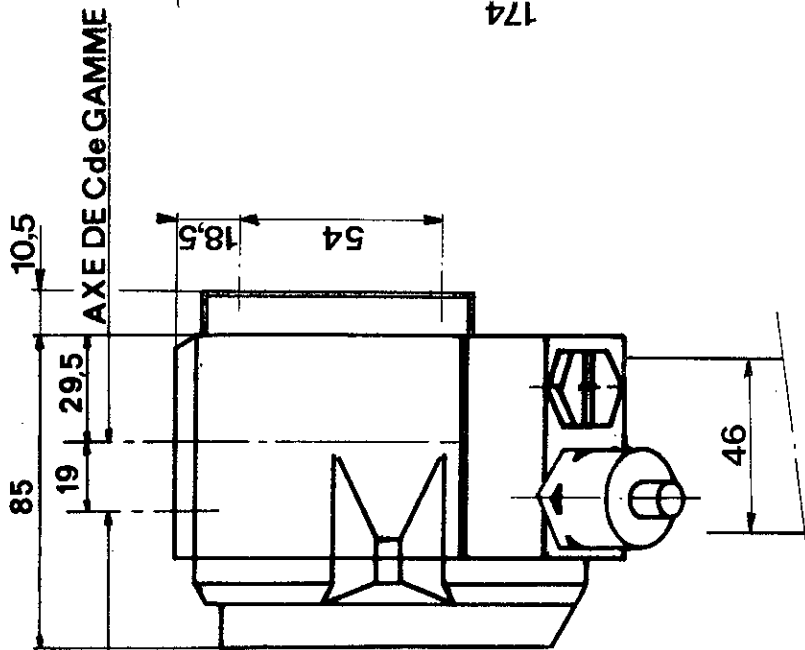
THERMOSTAT MARINE TYPE C M



Echelle _____ Date _____
PEM.019.01



capillaires protégés
longueur sur demande
standard 2 mètres



CE DOCUMENT EST LA PROPRIÉTÉ DES RÉGULATEURS GEORGIN
ET NE PEUT ÊTRE COMMUNIQUÉ SANS SON AUTORISATION
THIS DRAWING IS PROPERTY OF REGULATORS GEORGIN AND
CANNOT BE REPRODUCED WITHOUT THEIR AUTHORIZATION

THERMOSTAT DIFFERENTIEL MARINE TYPE DCBM

Echelle

Date



PEM.020.01