



Safety for Industrial Process

# RDN \*\*\*V/W Ein-Aus-Isolator Binary isolator



## Funktion

Eigensicherer Trenner mit galvanischer Isolierung	
Variante 210	Optokuppler NIS Eingang / IS Ausgang.
211	Elektromagnetisches Relais NIS Eingang / IS Ausgang.
213	Optokuppler IS Eingang / NIS Ausgang.

## Function

Intrinsically Safe galvanic isolator	
Model 210	Opto-isolator NIS input / IS output.
211	Electromagnetic relay NIS input / IS output.
213	Opto-isolator IS input / NIS output.

## Elektrische Kenngrößen

<b>Anzahl der Kanäle</b>	2 oder 4
<b>Eingang</b>	
Steuerspannung	
Variante 211	24 oder 48 VDC (20 mA) 110 oder 230 VAC 50/60 Hz (5 mA)
Variante 210 / 213	5, 12 oder 24 VDC (10 mA)
<b>Ausgang</b>	
Variante 211	1 potentialfreier Schaltkontakt pro Kanal
Variante 210 / 213	1 Transistor max. 100 mW, max. 30 V, V Sättigung < 1V
<b>Ansprechzeit</b>	
Variante 211	ON < 12 ms OFF < 5 ms
Variante 210 / 213	Frequenz max. 5 kHz
<b>Sicherung:</b>	durch Diode gegen Falschpolung
Frontseitige LED leuchtet bei aktiviertem Relaisausgang bzw. leitendem Transistor rot.	
<b>Galvanische Trennung zwischen</b>	
Eingang/Ausgang	2500 VAC 50 Hz

## Electrical data

<b>Number of channels</b>	2 or 4
<b>Input</b>	
Control Voltage	
Model 211	24 or 48 Vdc (20 mA) 110 or 230 Vac 50/60 Hz (5 mA)
Model 210 / 213	5, 12 or 24 Vdc (10 mA)
<b>Output</b>	
Model 211	1 potential free SPST by channel
Model 210 / 213	1 transistor 100 mW max, 30 V max, V sat < 1V
<b>Response time</b>	
Model 211	ON < 12 ms OFF < 5 ms
Model 210 / 213	Max frequency 5 kHz
<b>Protection</b>	By diode against polarity reversal
Front face red LED ON when output associated relay energized or when output transistor ON.	
<b>Galvanic isolation between</b>	
Input/Output	2500 Vac 50 Hz

## Mechanische Eigenschaften

<b>Installation</b>	Im sicheren Bereich
<b>Gehäuse</b>	ABS
<b>Gewicht</b>	150 g
<b>Lagertemperatur</b>	-25 bis 70 °C
<b>Betriebstemperatur</b>	-20 bis 60 °C
<b>Rel. Luftfeuchtigkeit</b>	5 bis 95% kondensationsfrei
<b>Anschluss</b>	über steckbare Federklemmen
<b>Montage</b>	an EN 50022 Profil

## Mechanical Data

<b>Installation</b>	In safe area
<b>Housing</b>	ABS case
<b>Weight</b>	150 g
<b>Storage T°</b>	-25 to 70 °C
<b>Operating T°</b>	-20 to 60 °C
<b>Relative humidity</b>	5 to 95% without condensing
<b>Connection</b>	Plug-in cage clamp terminals
<b>Mounting</b>	On rail EN 50022

## Zertifizierungen

<b>EMV</b>	EN 61326 & IEC 61000-6-2
<b>Niederspannungsrichtlinie</b>	IEC 1010-1 Überspannungskategorie II
<b>Eigensicherheit</b>	EN 60079-11 & EN 61241-11 [Ex ia] I oder [Ex ia] IIC oder [Ex ia] IIB [Ex iaD] I oder [Ex iaD] IIC oder [Ex iaD] IIB
<b>ATEX-Zertifizierung</b>	LCIE 02 ATEX 6104X
<b>ATEX-Klassifizierung</b>	CE 0081  II (1) G/D

## Certifications

<b>EMC</b>	EN 61326 & IEC 61000-6-2
<b>Low Voltage Directive</b>	IEC 1010-1 Category II (overvoltage)
<b>Intrinsic Safety</b>	EN 60079-11 & EN 61241-11 [Ex ia] I or [Ex ia] IIC or [Ex ia] IIB [Ex iaD] I or [Ex iaD] IIC or [Ex iaD] IIB
<b>ATEX certificate</b>	LCIE 02 ATEX 6104X
<b>ATEX Classification</b>	CE 0081  II (1) G/D

## Sicherheitsparameter / Safety parameters

	Varianten / Models			
	RDN 210 V RDN 210 W	RDN 211 V RDN 211 W	RDN 213 V RDN 213 W	
Max. Spannung der eigensicheren Schaltung	---	60 V	---	Max voltage I.S. loop
Max. Strom der eigensicheren Schaltung	100 mA	---	100 mA	Max current I.S. loop

FC-RDNww-DEEN-30-06-2014  
Subject to modifications due to technical advances / Im Bestreben nach kontinuierlicher Verbesserung behalten wir uns das Recht vor, ohne Vorankündigung Änderungen an unseren Geräten vorzunehmen.

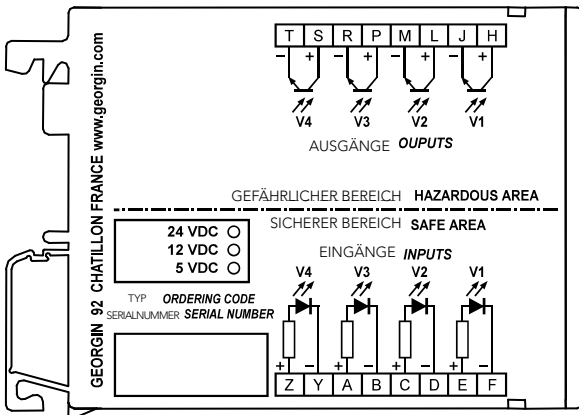
### Typenschlüssel / Codification

Typ Type	Variante Model	Anzahl der Kanäle Number of channels	Option	Versorgung Power supply
RDN	210*	V 4 Kanäle 4 channels	00 Federklemmen / Cage clamp terminals (NO-Kontakt RDN211)	0 230Vac (1) 1 110Vac (1)
	211*	W 2 Kanäle 2 channels	B0 Schraubklemmen / Screw terminals (NO-Kontakt RDN211)	3 24Vdc (3) 4 48Vdc (1)
	213*		01 Federklemmen / Cage clamp terminals (NC-Kontakt RDN211)	7 12Vdc (2) 8 5Vdc (2)
	* Nicht erhältlich für 230 VAC und 110 Vac * Not available in 230 Vac and 110 Vac		B1 Schraubklemmen / Screw terminals (NC-Kontakt RDN211)	

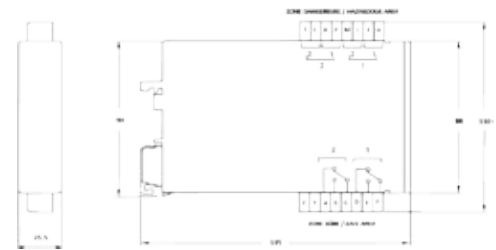
- (1) Variante 211W nur mit 2 Kanälen / 2 channels 211W model only
- (2) für Variante 210 und 213 / for 210 and 213 model
- (3) für Variante 210, 211 und 213 / for 210, 211 and 213 model

### Verdrahtung / Wiring

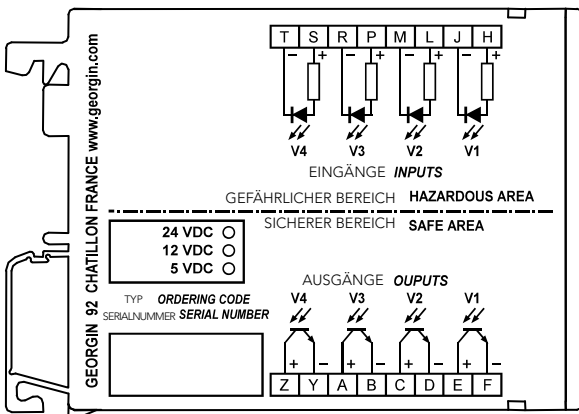
RDN 210 V/W



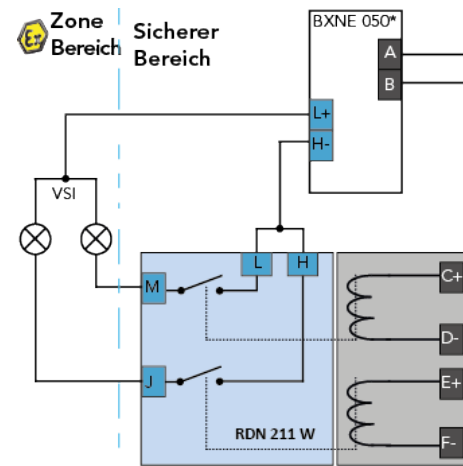
### Gesamtabmessungen / Dimensions (mm)



RDN 213 V/W



### Einsatz / Application



RDN 211 V/W

