

■ Utilisation

Protège l'élément sensible de l'instrument de mesure ou de contrôle des fluides agressifs, corrosifs, gazeux ou liquides pâteux ou coagulants, et compatibles avec les matériaux constitutifs.

L'instrument forme avec son séparateur un ensemble non dissociable.

■ Uses

Protect sensing element on the measurement or control instrument from corrosive, gaseous or liquid, pasty or coagulant liquid and compatible with wetted parts.

Removing the seal from the pressure instrument is prohibited

■ Caractéristiques

Flasque supérieur	Inox 316L
Membrane	Inox 316L, soudée
Etanchéité	Joint PTFE
Raccordement pression	Bride tournante (sauf S650)
S630	10 trous ø10.5 mm
S640	10 trous ø10.5 mm
S770	12 trous ø6.2 mm
S650	8 trous ø10.5 mm

■ Technical data

Upper part	316L st.st
Diaphragm	316L st.st, welded
Sealing	PTFE gasket
Process connection	Rotating flange (except S650)
S630	10 holes ø10.5 mm
S640	10 holes ø10.5 mm
S770	12 holes ø6.2 mm
S650	8 holes ø10.5 mm

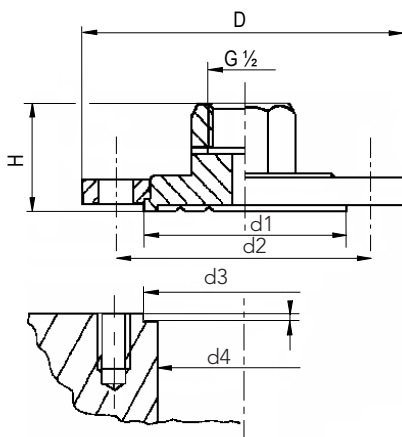
■ Options

Membrane	Inox revêtu PTFE, tantale, monel 400, hastelloy C276, inox revêtu or etc.
Raccordement pression	Bride 8 trous (S630 ou S640)

■ Options

Diaphragm	St.st. + PTFE, tantalum, monel 400, hastelloy C276, st.st. with gold coating, ...
Process connection	Rotating flange 8 holes (S630 or S640)

■ Dimensions (mm)



Type	PN	Plage Span	D	H	d1	d2	d3	d4	Poids Weight
S770	10	-1...10 bar	130	57	100	115	101	90	1.1 kg

Type	PN	Plage Span	D	H	d1	d2	d3	d4	Poids Weight
S630	40	-1...40 bar	100	30	63	78	64	50	0.50 kg
S640	100	-1...100 bar							0.70 kg

Type	PN	Plage Span	D	H	d1	d2	d3	d4	Poids Weight
S650	600	-1...600 bar	80	70	33	60	34	25	0.5 kg