



Sûreté des Procédés Industriels

S771 S631 S641 S651 Séparateur à visser démontable Dismountable diaphragm seal to screw

■ Utilisation

Protège l'élément sensible de l'instrument de mesure ou de contrôle des fluides agressifs, corrosifs, gazeux ou liquides mais non pâteux ou coagulants, et compatibles avec les matériaux constitutifs. L'instrument forme avec son séparateur un ensemble non dissociable.

■ Caractéristiques

Flasque supérieur	Inox 316L
Membrane	Inox 316L, soudée
Flasque inférieur	Inox 316L
Visserie	Inox 304
Etanchéité	Joint PTFE
Raccordement pression	½"GM ou ½"NPTM (autres sur demande)

■ Options

Membrane	Inox revêtu PTFE, tantale, monel 400, hastelloy C276, uranus B6, inox revêtu or, ...
Flasque inférieur	Inox doublé PTFE, monel 400, PVC, PVDF, hastelloy C276, ...
Visserie	Inox 316L

■ Uses

Protect sensing element on the measurement or control instrument from corrosive, gaseous or liquid but non pasty or coagulant media and compatible with wetted parts. Removing the seal from the pressure instrument is prohibited.

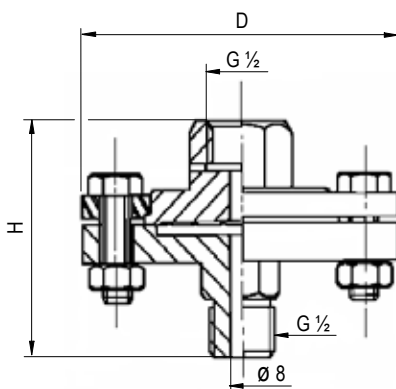
■ Technical data

Upper part	316L st.st
Diaphragm	316L st.st, welded
Lower part	316L st.st
Screws	304 st.st
Sealing	PTFE gasket
Process connection	½" BSPM or ½" NPTM (others on request)

■ Options

Diaphragm	St.st. + PTFE, tantalum, monel 400, hastelloy C276, uranus B6, st.st. with gold coating, ...
Lower part	St.st. + PTFE, monel 400, PVC PVDF, hastelloy C276, ...
Screws	316L st.st

■ Dimensions (mm)



Type	PN	Plage Span	D	H	Assemblage Assembly	Poids Weight
S771	10	-1...10 bar	130	57	12 HM6 x 30	2.4 kg

Type	PN	Plage Span	D	H	Assemblage Assembly	Poids Weight
S631	40	-1...40 bar	100	55	10 HM10 x 30	1.5 kg
S641	100	-1...100 bar			10 HM10 x 35	1.7 kg

Type	PN	Plage Span	D	H	Assemblage Assembly	Poids Weight
S651	600	-1...600 bar	80	70	8 HM10 x 30	1.5 kg