

■ **Fonction**

Transmetteur destiné aux applications industrielles nécessitant des appareils robustes avec une bonne répétabilité et de faible coût.

■ **Caractéristiques**

Elément sensible

Modèle SR1 Couche épaisse céramique Al₂O₃
Modèle SR2 système piézorésistif

Gamme relative

Modèle SR1 0...1 à 0...600 bar
Modèle SR2 0...0.1 to 0...60 bar
sur demande -1...0 à -1...24 bar et échelles spéciales

Pression maxi Voir tableau au verso

Signal	4...20 mA	0...5 Vcc	0...10 Vcc
Alimentation	8...30 Vcc	8...30 Vcc	14...30 Vcc
Type	2 fils	3 fils	3 fils

Charge $R(\Omega) = (U_{alim} - 8V) / 0,02A$ $R_L > 5K\Omega$ $R_L > 10K\Omega$

Protection contre les inversions de polarités.

Erreur globale max ≤ 1% EM

Non- linéarité (BFSL) ≤ ± 0.5% EM selon EN61298-2

Déviati on du zéro ≤ ± 0.5% pleine échelle typique
≤ ± 0.8% EM

Déviati on thermique 1% pleine échelle typique
entre 0 et 80°C
2.5% pleine échelle max

Dérive annuelle ≤ 0.2% pleine échelle selon EN61298-2

Temps de réponse < 4ms

Boîtier Acier inoxydable avec système de ventilation jusqu'à 16 bar

Raccord process Acier inoxydable 316L
1/4" GM en standard
(autres : voir au verso)

Partie en contact avec le fluide

Modèle SR1 Inox 316L + céramique + joint Viton
Modèle SR2 membrane Inox 316L + joint Viton

Protection IP 65

Raccord électrique EN 175301-803 pour cable Ø4 à 6 mm

T° ambiante -25 à 85°C

T° du fluide -25 à 85°C

T° de stockage -25 à 85°C

Valeur de repli ≈ 3,7 mA ou ≈ 25 à 27 mA

En cas de rupture électrique de la cellule

Emission et immunité selon normes EN 61326
groupe 1 - Classe B pour applications industrielles

Conformités EMC 2004/108/CE
PED 97/23/CE
RoHS 2011/65/CE

Vibrations 20g (10...2000Hz) selon CEI 60068
Tenue aux chocs 40g/6ms - 100 chocs toutes directions

■ **Function**

Transmitter designed for industrial purposes requiring strong and low cost instruments with good repeatability.

■ **Technical datas**

Sensing element

SR1 model Thick strain gauge on ceramic
SR2 model Piezoresistive technology

Relative range

SR1 model 0...1 to 0...600 bar
SR2 model 0...0.1 to 0...60 bar
on request -1...0 to -1...24 bar and special scales

Max. pressure Refer table backside

Signal	4...20 mA	0...5 Vdc	0...10 Vdc
Power supply	8...30 Vdc	8...30 Vdc	14...30 Vdc
Type	2 wires	3 wires	3 wires

Load $R(\Omega) = (U_{supply} - 8V) / 0.02A$ $R_L > 5K\Omega$ $R_L > 10K\Omega$

Protection against reverse polarity.

Max global error ≤ 1% FS

Non-linearity (BFSL) ≤ ± 0.5% FS according to EN61298-2

Deviation of zero ≤ ± 0.5% typical scale
≤ ± 0.8% FS

Temperature drift 1% typical scale
between 0 and 80°C
2.5% max full scale

Long term drift ≤ 0.2% FS according to EN61298-2

Response time < 4ms

Housing Stainless steel
vented up to 16 bar

Process connection 316L stainless steel
1/4" BSPM as standard
(others : refer backside)

Wetted parts

SR1 model 316L st.st. + ceramic + Viton gasket
SR2 model 316L st.st. diaphragm+ Viton gasket

Protection IP 65

Electrical connection EN 175301-803 for cable Ø4 to 6 mm

Ambient T° -25 to 85°C

Process T° -25 to 85°C

Storage T° -25 to 85°C

Substituted values ≈ 3.7 mA or ≈ 25 to 27 mA

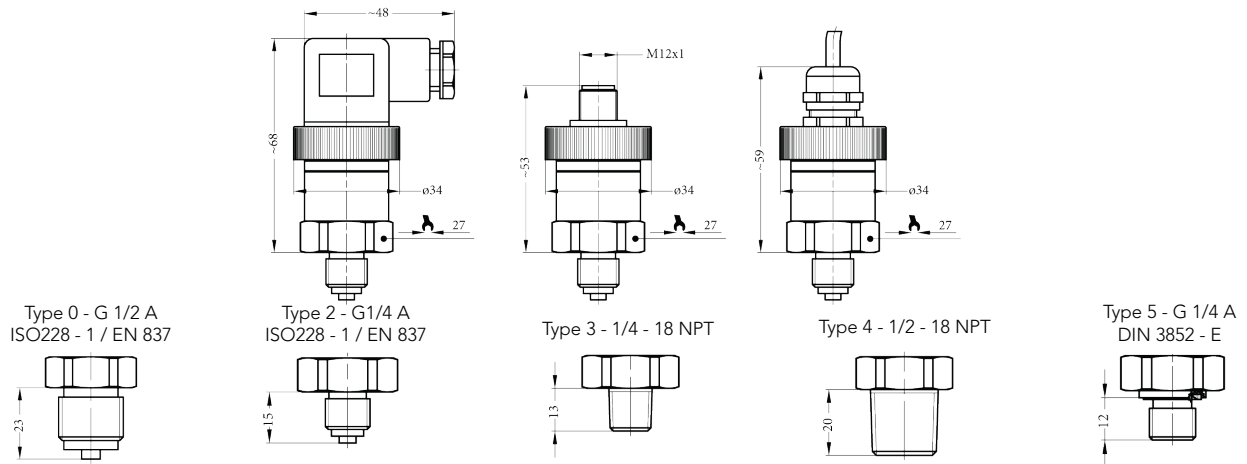
when strain gauge breaking

Emission and Immunity according to EN 61326
group 1 - Class B for industrial applications

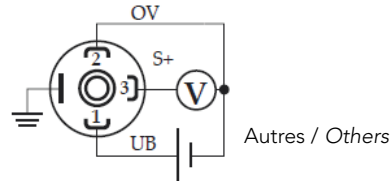
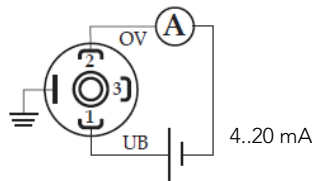
Conformities EMC 2004/108/CE
PED 97/23/CE
RoHS 2011/65/CE

Vibrations 20g (10...2000Hz) acc. to IEC60068
Shocks 40g/6ms - 100 shocks any directions

■ **Encombrement (mm) / Dimensions (mm)**



■ **Raccordement électrique / Electrical connection**



■ **Tableau de gamme et surpression / Range and overpressure table**

GAMMES pour modèle SR1 / SR1 model RANGES (bar)															
Pression / Pressure	0...1	0...1.6	0...2.5	0...4	0...6	0...10	0...16	0...25	0...40	0...60	0...100	0...160	0...250	0...400	0...600
Pression Maxi Maxi Pressure	5	5	5	8	12	20	32	50	80	120	200	320	500	600	800

GAMMES pour modèle SR2 / SR2 model RANGES (bar)															
Pression / Pressure	0...0.1	0...0.16	0...0.25	0...0.4	0...0.6	0...1	0...1.6	0...2.5	0...4	0...6	0...10	0...16	0...25	0...40	0...60
Pression Maxi Maxi Pressure	0.3	1	1	2	2	2	5	5	8	12	20	32	50	80	120

■ **Codifications**

Type	Gamme Range	Connexion Connection	Joint d'élément sensible sensing element O' ring	Raccord pression Process connection	Signal de sortie Output signal	Spécificités Features			
SR2	N 0...0.1 bar	0 DIN 43650 / ISO4400	0 Viton	0 1/2" GM - BSPM	A 4...20 mA	00 Standard			
	P 0...0.16 bar								
	R 0...0.25 bar								
	V 0...0.4 bar	M M12 x 1 3 pôles / 3-pole					2 1/4" GM - BSPM	B 0...5 Vdc	53 Restricteur Ø0.3mm Ø0.3mm Restrictor
	W 0...0.6 bar	1 Câble PVC 1m PVC cable 1m					3 1/4" NPTM	C 0...10 Vdc	
SR2 ou/or SR1	0 0...1 bar		1 Perbunan / BunaN	4 1/2" NPTM					
	A 0...1,6 bar		2 E.P.	5 1/4" GM - BSPM					
	B 0...2,5 bar		5 F.F.K.M.	Z Autres / Others					
	C 0...4 bar								
	2 0...5 bar								
	D 0...6 bar								
	3 0...10 bar								
	E 0...16 bar								
	F 0...25 bar								
	G 0...40 bar								
SR1	H 0...60 bar								
	6 0...100 bar								
	J 0...160 bar								
	K 0...250 bar								
	8 0...400 bar								
9 0...600 bar									