



Safety for Industrial Process

TiXo1 Kopfmessumformer – Pt100 Eingang Head mounting converter – RTD100 input



Funktion

Die TiXo1 Temperaturumformer dienen der Umwandlung der Signale von Pt100 Sensoren in ein 4/20mA Stromsignal. Montage am Messkopf. Die Umformer können im explosionsgefährdeten Bereich installiert werden (siehe Typenschlüssel).

Elektrische Kenngrößen

- Sensoreingang** Pt100 2- oder 3-Draht nach EN60751
Max. Messbereich -220 °C bis 850 °C
Minimaler Bereich 10°C
- Ausgang** 4/20 mA
- Versorgung**
Standardausführung 8V ... 30 VDC
ATEX-Ausführung 8V ... 28 VDC
- Genauigkeit** ≤ 0,1% des Messbereichs bzw. ≤ 0,5°C je nach dem höchsten Wert
- Lastwiderstand** (V supply-8) / 0,0215 Ω
- Erkennung von Sensorbruch bzw. Kurzschluss:**
Konfigurierbar 3,5 mA oder 21,5 mA
NAMUR NE 43 oberer Wert 21,5 mA
NAMUR NE 43 unterer Wert 3,5 mA
- Anwärmzeit** 5 Minuten
- Ansprechzeit** < 2 Sekunden
- Abweichung**
Versorgungsspannung: ≤ 0,01% des Schleifenstroms für eine Schwankung von 0,1% der Versorgungsspannung
Temperatur: ≤ 10% der Genauigkeit / °C
- Fehler durch Leitungswiderstand:**
Pt100 2-Draht 2,5°C/Ω ausgleichbar durch Konfiguration
Pt100 3-Draht 2,5°C/Ω zwischen zwei Drähten
- EMV-Störfestigkeit** < 0,1% des Messbereichs

Mechanische Eigenschaften

- Gehäuse** Kunststoff (PBT)
Ø = 44 mm H = 21,6 mm
- Schutzart** IP00 an Anschlussklemmern
- Gewicht** ca. 40 g
- Umgebungstemperatur** -40°C bis +85°C (Nicht-ATEX-Varianten)
- Lagertemperatur** -40°C bis +85°C
- Rel. Luftfeuchtigkeit** 5% - 95% kondensationsfrei
- Anschluss** Schraubklemmen, unverlierbare Schrauben
- Max. Drahtdurchmesser** 1x 1,5 mm²

Zertifizierungen

- EMV** EN 61326 & IEC 61000-6-2
- ATEX-Varianten:**
Eigensicherheit EN 60079-0 & EN 61241-0
EN 60079-11 & EN 61241-11
EN60079-26
- EG-Baumusterprüfbescheinigung Nr.** INERIS 08ATEX0004X & 08ATEX3004X
- ATEX-Klassifizierung** CE 0081 II 1 GD Ex ia IIC
CE 0081 II 1 GD Ex iaD 20
CE II 3 G Ex ic IIC
- Umgebungstemperatur**
T4: -40°C < Umgebungstemperatur < 85°C
T5: -40°C < Umgebungstemperatur < 65°C
T6: -40°C < Umgebungstemperatur < 50°C

ATEX-Sicherheitsparameter / ATEX safety parameters

Eingangsparameter / Input parameters

Zwischen Klemmen / Between terminals - und +

U _i	I _i	P _i	C _i	L _i
28V	100 mA	700 mW	0µF	0 mH

Ausgangsparameter / Output parameters

Zwischen Klemmen / Between terminals 1, 2, 3 und 4

U ₀	I ₀	P ₀	C ₀	L ₀
28V	27.2 mA	190.5 mW	83 nF	28 mH

Nota : Das Versorgungskabel des TiXo1 muss eine Induktivität von max. 20mH aufweisen.
The supplying cable of the TiXo1 must have a maximum inductance of 20mH.

Function

TiXo1 temperature converters aimed at converting signals from RTD100 sensor to a standard 4 to 20mA current signal. Head mounting product. It is certified to be located in hazardous area (See codification).

Electrical data

- Input** RTD100 2 or 3-wires according to EN60751
Max measuring range -220 to 850°C
Minimum span 10°C
- Output** 4/20 mA
- Power supply**
Standard model 8V ... 30 Vdc
ATEX version 8V ... 28 Vdc
- Accuracy** ≤ 0.1% F.S. or ≤ 0.5°C according to the maximal value (Vsupply-8) / 0.0215 Ω
- Load resistance Shorted or broken line detection:**
Configurable 3.5 mA to 21.5 mA
NAMUR NE43 Upscale 21.5 mA
NAMUR NE43 Downscale 3.5 mA
- Warm-up time** 5 minutes
- Response time** < 2 s
- Drift**
Voltage supply: ≤ 0.01% of the current in the loop for a variation of 0.1% of Vsupply
Temperature: ≤ 10% of accuracy / degree
- Line resistance effect**
2-wires RTD 2.5 °C / Ω, compensation is configurable
3-wires RTD 2.5° C / Ω between wires
- EMC Immunity** < 0.1% F.S.

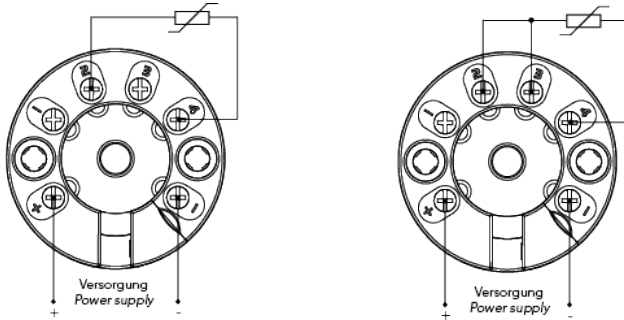
Mechanical data

- Housing** Plastic (PBT)
Ø = 44 mm H = 21.6 mm
- Protection** IP 00 on terminals
- Weight** approx. 40 g
- Working T°** -40°C to 85°C (non ATEX version)
- Storage T°** -40°C to 85°C
- Relative humidity** 5%-95% without condensing
- Connection** Screw terminals – capture screws
- Max. wire size** 1x 1.5 mm²

Certifications

- EMC** EN 61326 & IEC 61000-6-2
- For ATEX products:**
Intrinsic Safety EN 60079-0 & EN 61241-0
EN 60079-11 & EN 61241-11
EN60079-26
- Certificate N°** INERIS 08ATEX0004X & 08ATEX3004X
- ATEX Classification** CE 0081 II 1 GD Ex ia IIC
CE 0081 II 1 GD Ex iaD 20
CE II 3 G Ex ic IIC
- Ambient working T°**
T4: -40°C < ambient T° < 85°C
T5: -40°C < ambient T° < 65°C
T6: -40°C < ambient T° < 50°C

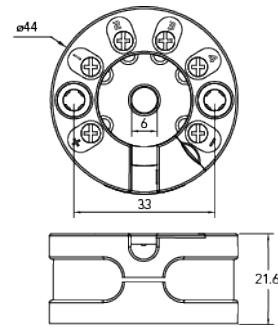
Typische Verdrahtung / Typical wiring



2-Draht-Montage / 2-wires mounting

3-Draht-Montage / 3-wires mounting

Gesamtabmessungen / Dimensions (mm)



Konfiguration / Configuration

Die Einstellung kann auf 2 unterschiedliche Arten erfolgen:

- mit der ProgressXmanager Software
- per FDT/DTM

Die Programmierertools (ProgressXmanager, CommDTM GEORGIN und DTM TiXo1) sind auf der Website abrufbar.

Die Konfiguration des Geräts muss AUSSERHALB des explosionsgefährdeten Bereichs und ohne den Anschluss an einen in dem explosionsgefährdeten Bereich installierten Sensor erfolgen.

Das Gerät darf nur über die seriellen TiX'link Schnittstellen an den Computer angeschlossen werden.

Konfigurierbare Parameter:

- Gerätebezeichnung
- Verhalten bei Leitungs-/Sensorbruch oder Kurzschluss
- Anfang des Messbereichs, Ende des Messbereichs
- Leitungswiderstand für 2-Draht-Montage

Das Gerät bietet außerdem Funktionen für die Auffrischung, Online-Messung und Simulation.

Werkseitig ist der TiXo1 für einen Pt100 2-Draht, den Bereich von 0..200°C und einen Rückfallwert von 21,5mA bei Fehlern konfiguriert.

2 ways of configuration are possible:

- With ProgressXmanager Software
- With FDT/DTM

These programming supports (ProgressXmanager, CommDTM GEORGIN and DTM TiXo1) are available on our web site.

Product configuration must be done in SAFE AREA and not connected to a probe in hazardous area.

Connection to the computer must be done with the TiX'link serial interface series.

Configurable parameters:

- TAG number
- Response to probe and cable line fault
- Beginning of range, end of range
- Lead resistance for 2-wires circuit

Functions of refreshment, on-line measurement and simulation are also available.

For factory presetting, TiXo1 is configured for a 2-wires RTD100, a 0..200°C range and a short/broken line detection set to 21.5mA.

Typenschlüssel / Codification

Typ Type	Zündschutzart Method of protection	Option / Options	Menge / Verpackung Quantity / Conditioning
TIXO1	A Anwendung im sicheren Bereich Safe application B Variante Ex ia/iaD Ex ia/iaD version C Variante Ex ic Ex ic version	0 Mit Schrauben und Federn* With screws and springs*	00 1 Stück / 1 pc

* Schraube und Feder für Montage an Messkopf Typ B und größer.
 * Screws and springs for mounting in DIN form B sensor head or larger