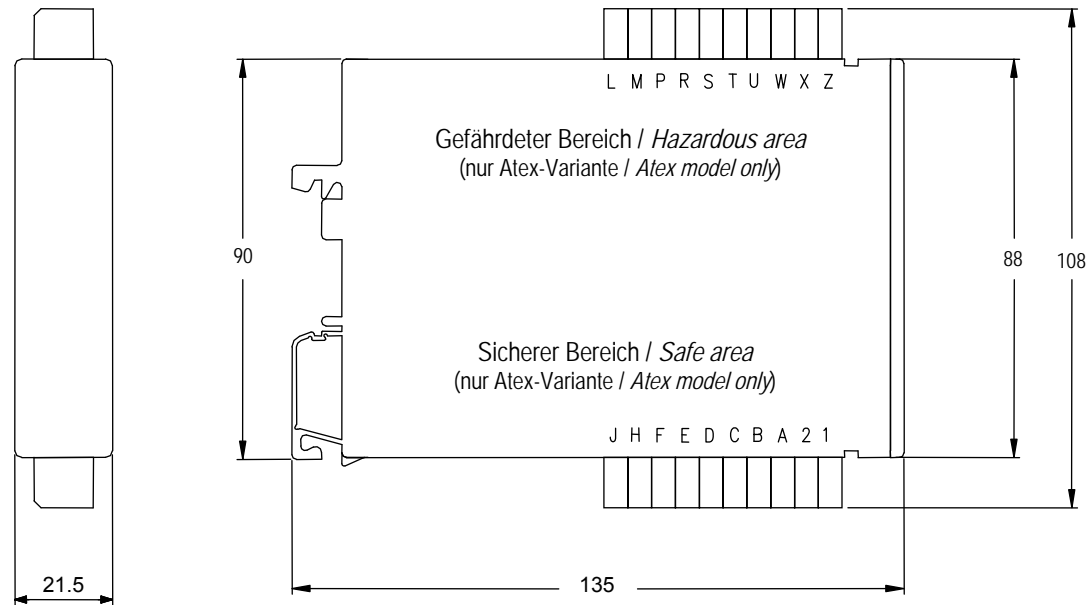


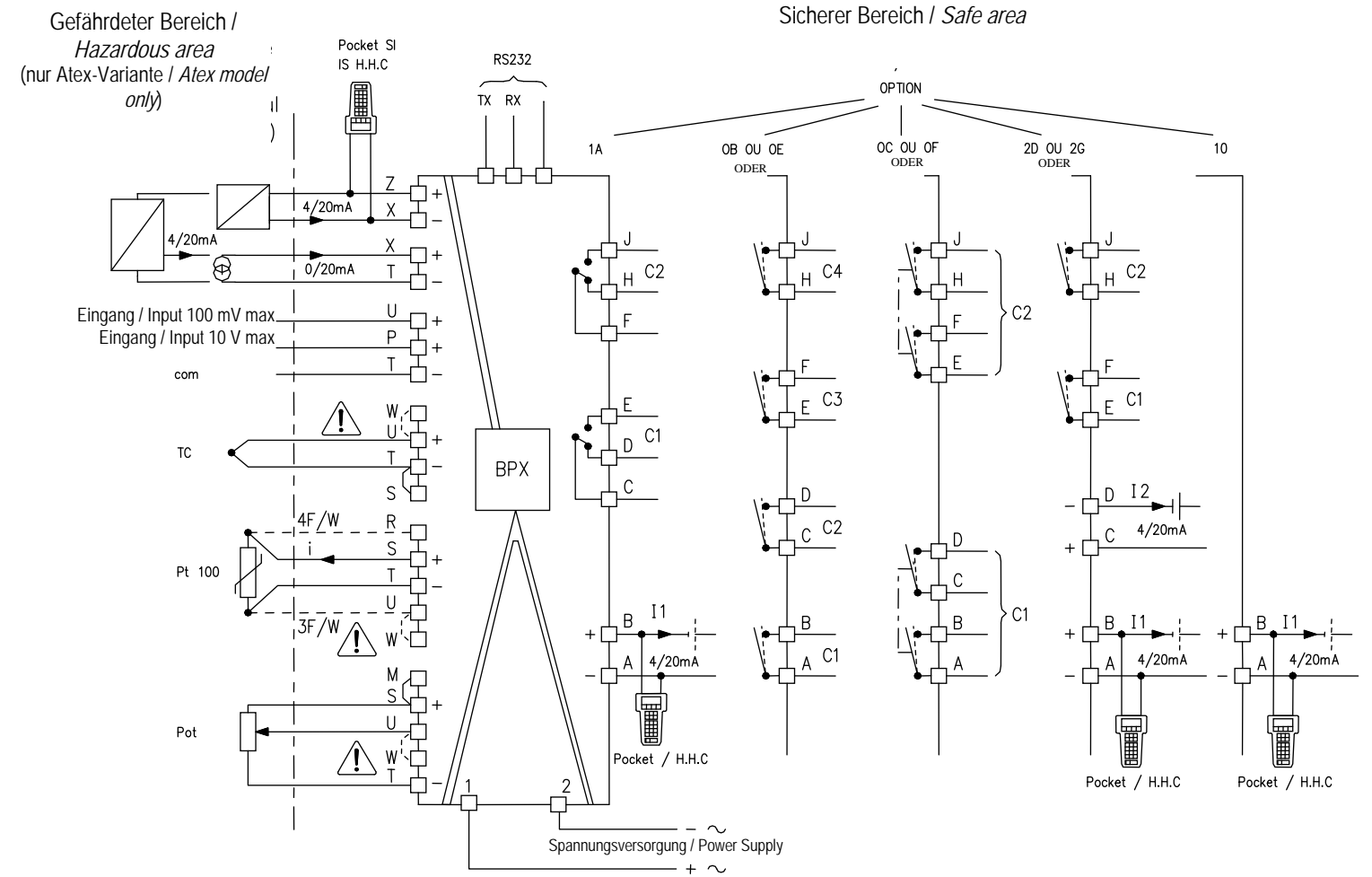


# BPX

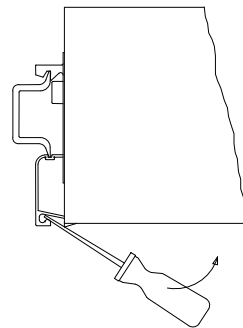
## GESAMTABMESSUNGEN / DIMENSION (mm)



## TYPISCHE VERDRÄHTUNG / TYPICAL WIRING



## DEMONTAGE / DISMOUNTING



## KODIERUNG

Typ	Variante Model		Option Options		Spannungsversorgung Power supply		Eingang Input		Ausgang Output	
BPX	0	NIS NIS	00	Keine Option Without option	E	98 bis 255 VAC 98 to 255 VAC	-10	1 Eingang 1 Input	-10	1 Ausgang 4/20 mA / 1 4/20 mA output
	1	IS IS	B0	Schraubklemmen Screw terminals	2	21 bis 53 VDC 21 to 53 VDC	-11	1 Hart-Eingang 1 Hart input	-1A	1 Ausgang 4/20 mA + 2 Relais (1RT) / 1 4/20 mA output + 2 relays SPDT
									-2D *	2 Ausgänge 4/20 mA + 2 Relais (1T) NO / 2 4/20 mA + 2 relays SPST NO
									-2G *	2 Ausgänge 4/20 mA + 2 Relais (1R) NC / 2 4/20 mA + 2 relays SPST NC
									-0C	2 Relais (2 x 1T) NO / 2 relays SPST NO
									-0F	2 Relais (2 x 1R) NC / 2 relays SPST NC
									-0B °	4 Relais (1T) NO / 4 relays SPST NO
									-0E °	4 Relais (1R) NC / 4 relays SPST NC

\* 1 Aktiv- oder Passivausgang + 1 Passivausgang / 1 active or passive output + 1 passive output  
° kein Hart-Eingang / no hart input

- TC:** Die W-U Brücke ermöglicht die Erkennung des Sensorbruchs. Die T-S Brücke ist notwendig für die Nutzung der internen Vergleichsstellenkompensation.  
*W-U link allows to detect sensor's breakdown. T-S link is mandatory in case of internal cold junction compensation use.*
- Pt100:** Die W-U Brücke ermöglicht die Erkennung des Drahtbruchs der an U angeschlossenen Verbindung. Sonstige Brüche werden automatisch erkannt.  
*W-U link allows to detect any connection's rupture on U. Other breakdowns are automatically detected.*
- Pot:** Die W-U Brücke ermöglicht die Erkennung des Bruchs der Verbindung mit dem Schleifkontakt des Potentiometers. Sonstige Brüche werden automatisch erkannt.