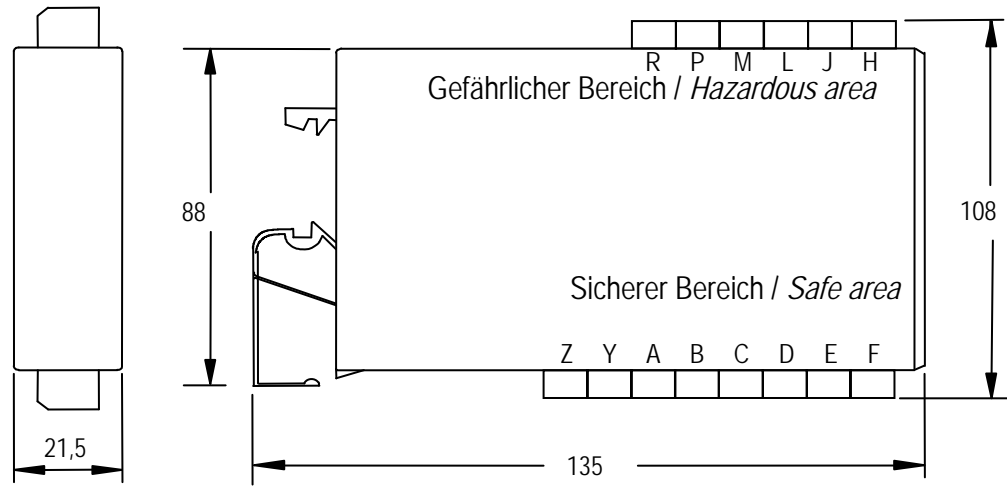


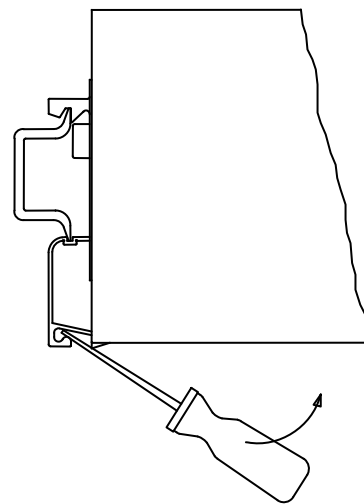


**BXLT – BXMT - BXNT6 – BXLTI2 – BXMTI2 – BXNTI6**

**GESAMTABMESSUNGEN / DIMENSION (mm)**



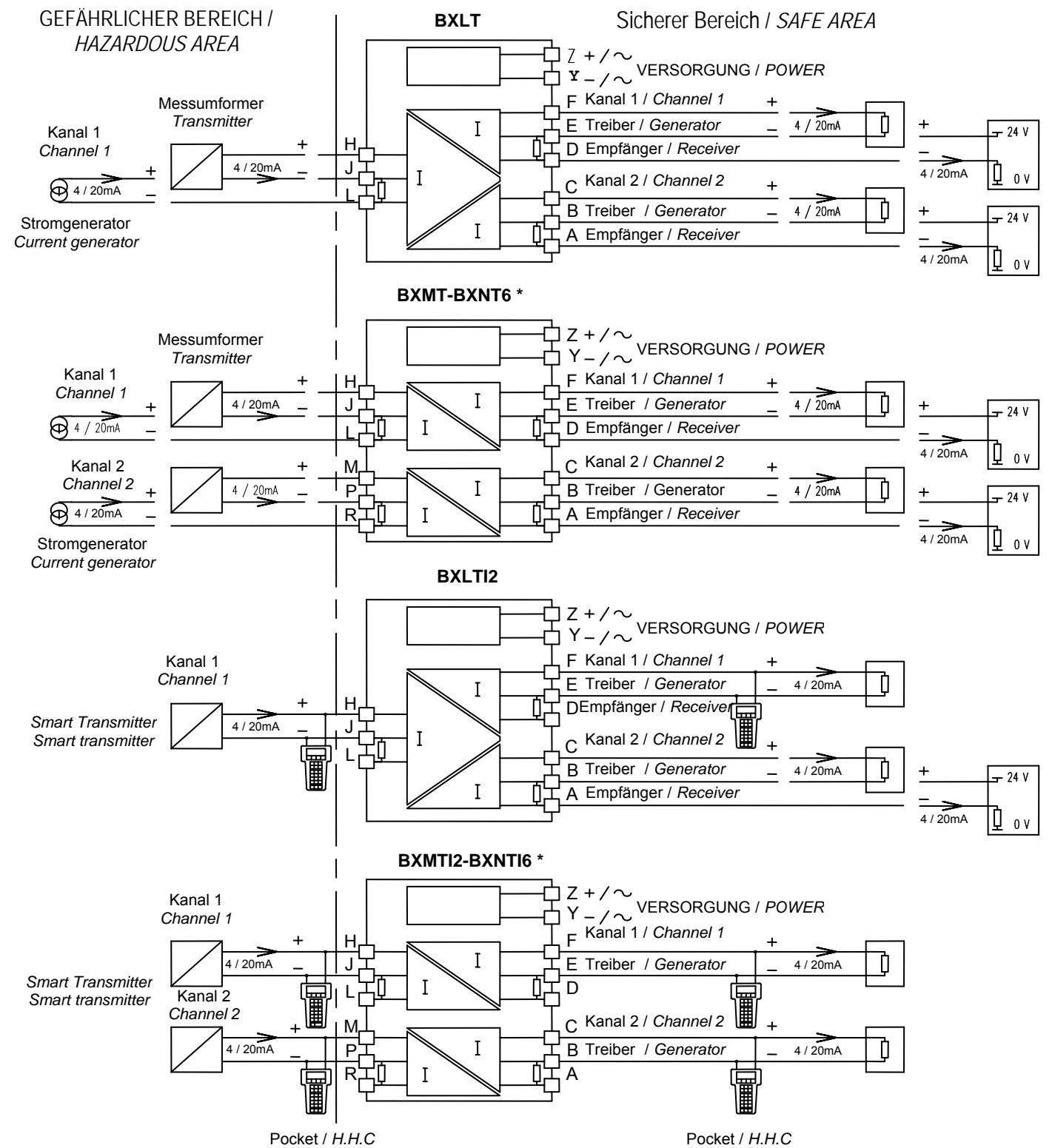
**DEMONTAGE / DISMOUNTING**



**KODIERUNG**

Typ	Option	Spannungsversorgung / Power supply
BXLT1	00 Keine Option / without option	E 110 / 230 VAC
BXMT1	B0 Schraubklemmen / Screw terminals	2 24 / 48 VDC
BXNT6		
BXLTI2		
BXMTI2		
BXNTI6		

**VERDRAHTUNG / WIRING**



\* BXNT6 / BXNTI6 nur Kanal 1 – Channel 1 only