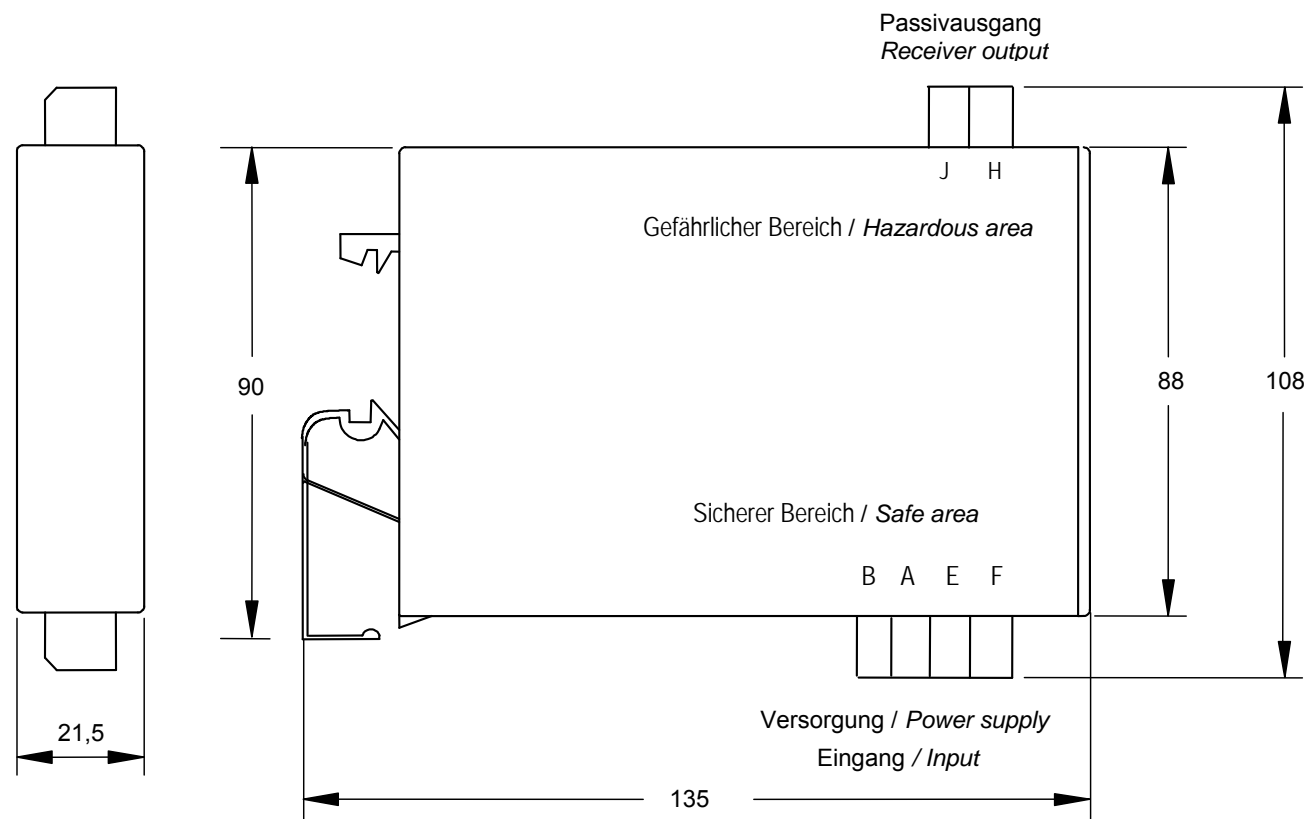
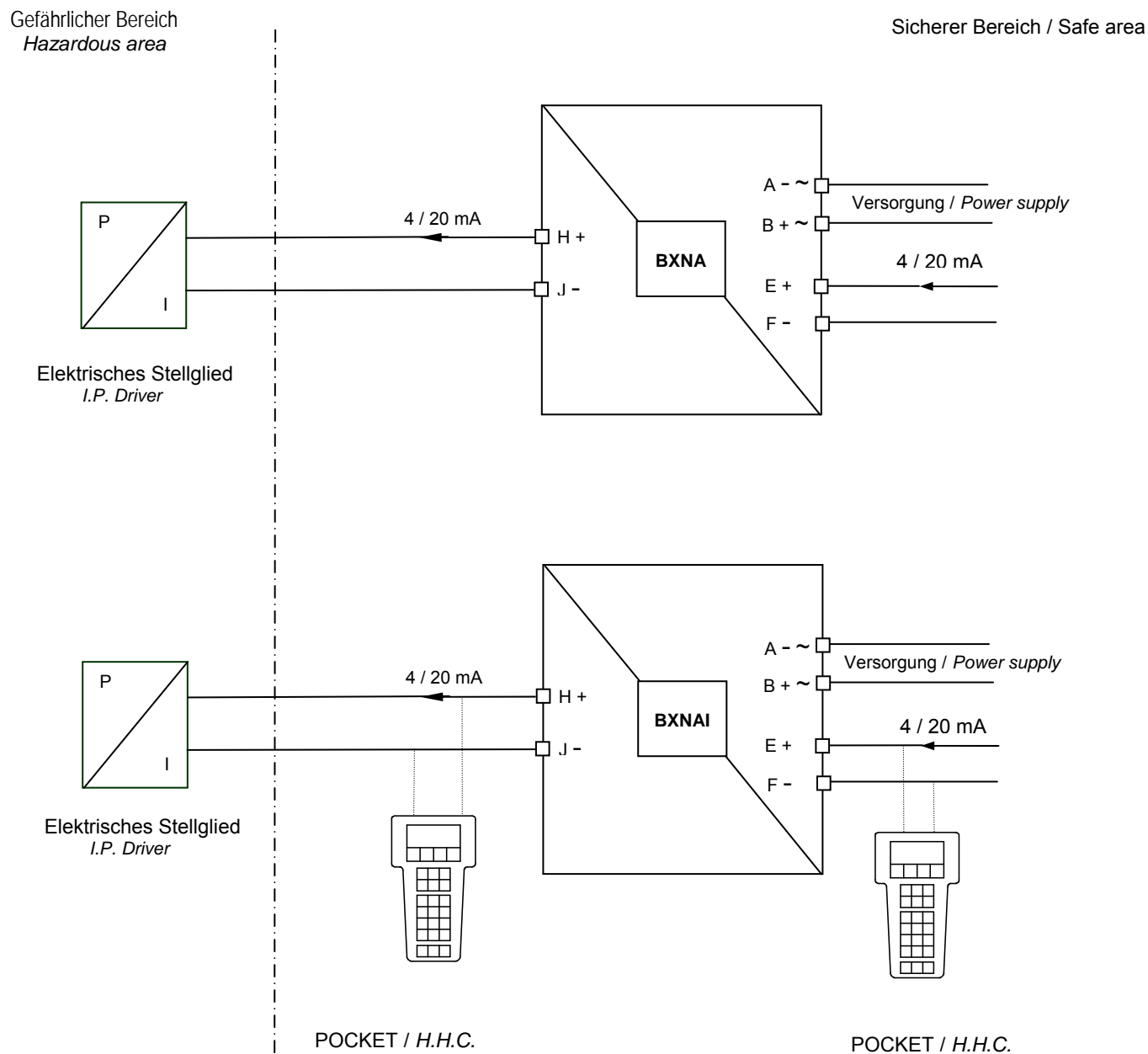


BXNA / BXNAI

GESAMTABMESSUNGEN / DIMENSION (mm)



VERDRAHTUNG / WIRING



KODIERUNG

BXNA1	Variante Model	Versorgung Power supply	Eingang Input	Ausgang Output
*BXNAI2				
00	Keine Option Without option	0 230 VAC 1 110 VAC 3 24 VDC 4 48 VDC	00 4/20 mA	00 4/20 mA
B0	Schraubklemmen Screw terminals		02 0/5 mA	XX Sonstige auf Anfrage Others on request
			04 0/20 mA	
			11 0/5 V	
			13 0/10 V	
			XX Sonstige auf Anfrage Others on request	

* Variante BXNAI2 Ein- und Ausgang nur 4/20 mA
* model BXNAI2 only 4/20 mA for input and output

DEMONTAGE / DISMANTLING

