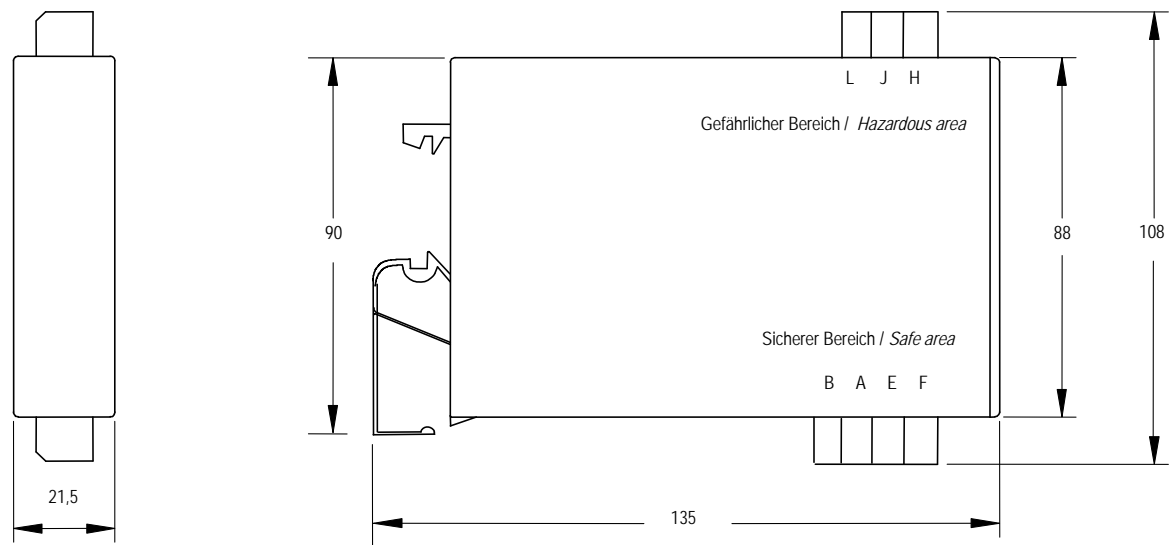
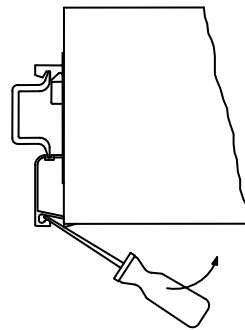


BXNT / BXNTI

GESAMTABMESSUNGEN / DIMENSION (mm)



DEMONTAGE / DISMOUNTING

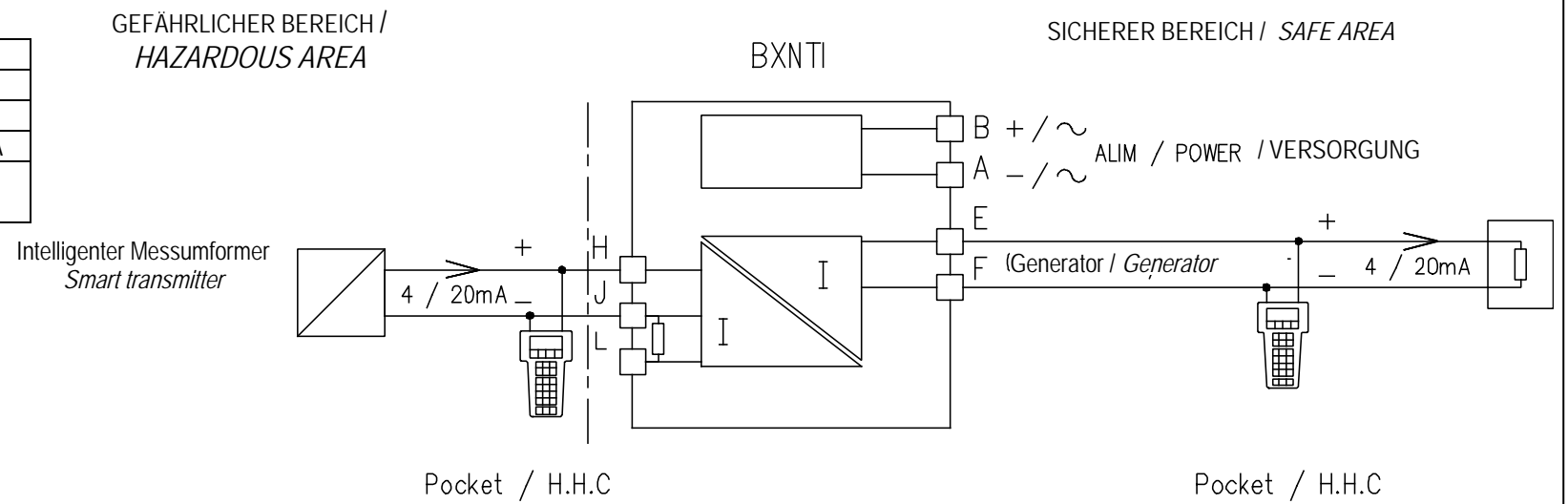
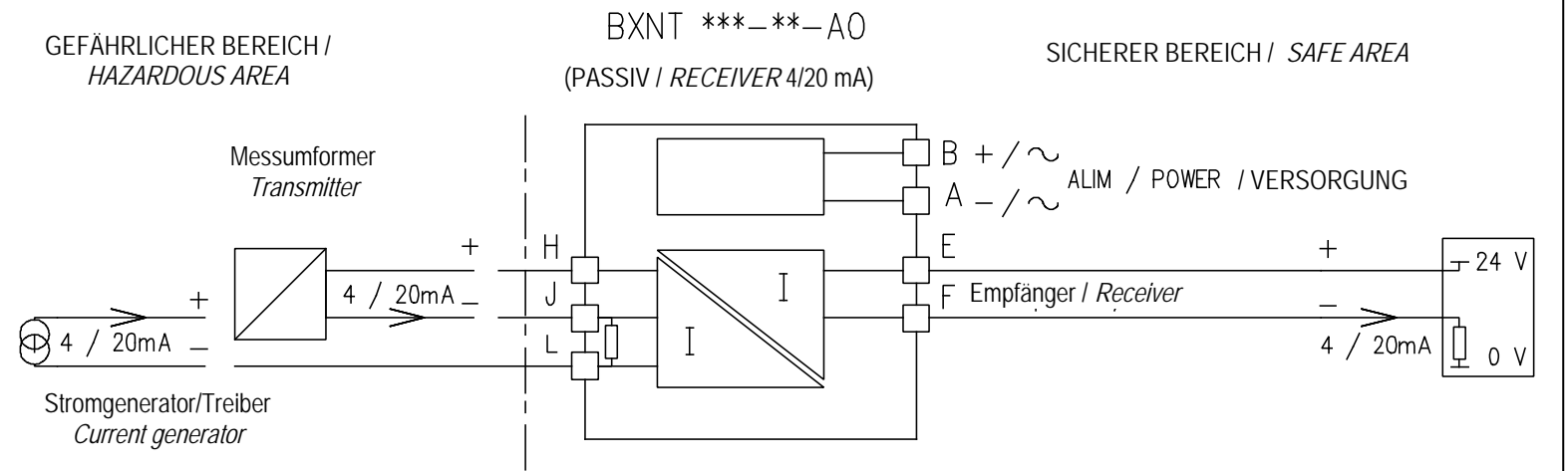
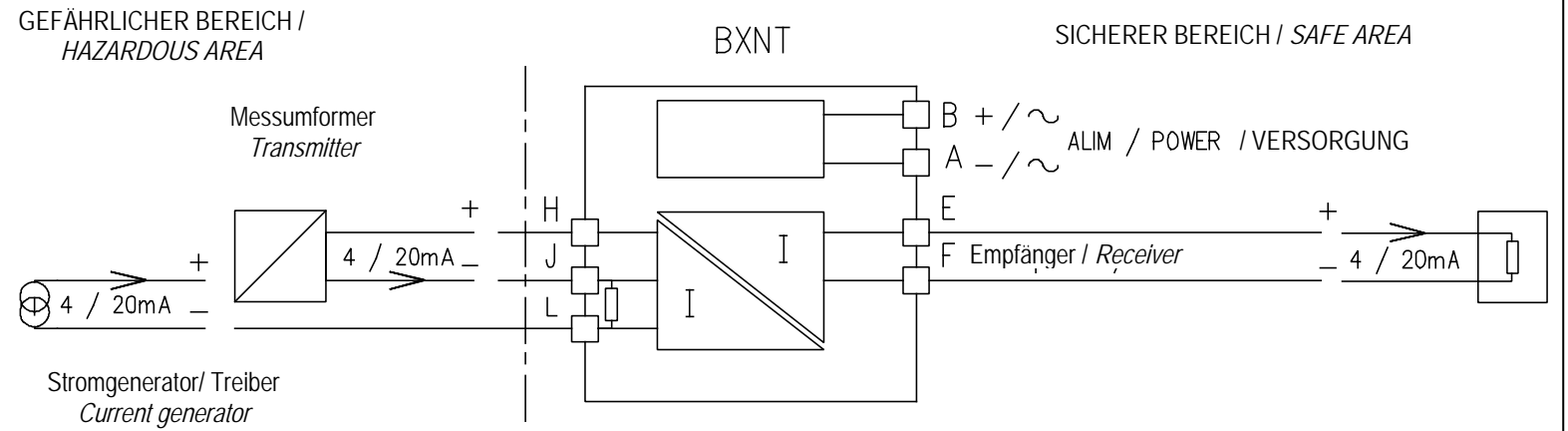


TYPENSCHLÜSSEL

Variante Model	Versorgung Power supply	Eingang Input	Ausgang Output
BXNT1 *BXNTI2			
00 Keine Option <i>Without option</i>		00 4/20 mA	00 4/20 mA
B0 Schraubklemmen <i>Screw terminals</i>		04 0/20 mA	03 0/20mA
		11 0/5 V	08 0/5V
		13 0/10 V	A0 Passiv/Receiver 4/20mA
		XX Andere auf Anfrage <i>Others on request</i>	XX Andere auf Anfrage <i>Others on request</i>
	0 230 VAC		
	1 110 VAC		
	3 24 VDC		
	4 48 VDC		

* Variante BXNTI2 Eingang und Ausgang nur 4/20 mA
* type BXNTI2 only 4/20 mA for input and output

TYPISCHE VERDRÄHTUNG / TYPICAL WIRING



Pocket / H.H.C

Pocket / H.H.C