

# Passive Isolator GH 11000



Read these instructions before using the product and retain for future information.

## GH 11000

### ► Before Startup



When operating the signal converter, certain parts of the module can carry dangerous voltage! Ignoring the warnings can lead to serious injury and/or cause damage!

The signal converter should only be installed and put into operation by qualified staff. The staff must have studied the warnings in these operating instructions thoroughly.

The signal converter may not be put into operation if the housing is open.

In applications with high operating voltages sufficient distance and isolation as well as shock protection must be ensured.

Safe and trouble-free operation of this device can only be guaranteed if transport, storage and installation are carried out correctly and operation an maintenance are carried out with care.



Appropriate safety measures against electrostatic discharge (ESD) should be taken during range selection and assembly on the transmitter.

### ► Short description

The Passive Isolator (input loop-powered isolator) is used for electrical isolation and processing of 0(4) ... 20 mA standard signals.

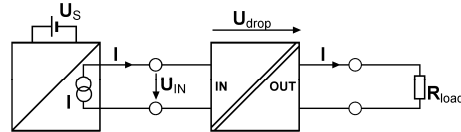
The galvanic isolation guarantees reliable decoupling of the sensor circuit from the processing circuit and prevents linked measurement circuits from influencing each other. The Protective Separation with high isolation level provides protection for personnel and downstream devices against impermissibly high voltage.

### ► Functioning

The input signal is modulated and then electrically decoupled using a transformer. The isolated signal is then made available at the output, demodulated and filtered.

When using Passive Isolators, ensure that the current-driving voltage of the power source  $U_S$  is sufficient for driving the maximum current of 20 mA over the isolator with voltage drop of  $U_{drop} = 2.3$  V and the load  $R_{load}$ .

$$U_S \geq U_{IN} = 2.3 \text{ V} + 20 \text{ mA} \times R_{load}$$



### ► Mounting, electrical connection

The passive isolator is mounted on standard 35 mm DIN rail.

#### Terminal assignments

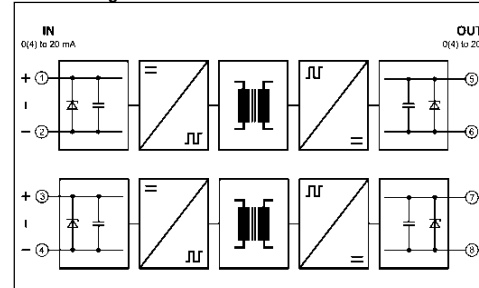
Channel 1	Channel 2
1 Input +	3 Input +
2 Input -	4 Input -
5 Output +	7 Output +
6 Output -	8 Output -

### ► Technical Data

Input	
Input signal	0(4) ... 20 mA
Start up current	< 200 $\mu$ A
Voltage drop	approx. 2.3 V at 20 mA
Overload	$\leq 50$ mA / $\leq 30$ V
Output	
Output signal	0(4) ... 20 mA
Load	$\leq 600 \Omega$
Response time $T_{99}$	7 ms at 600 $\Omega$ load
Cut-off frequency -3 dB	100 Hz
Residual ripple	< 10 mV <sub>rms</sub>
General data	
Transmission error	< 0.1 % full scale
Load error	< 0.05 % of measured value / 100 $\Omega$ load
Temperature coefficient <sup>1)</sup>	< 100 ppm/K
Test voltage	3 kV, 50 Hz, 1 min. between all circuits
Working voltage <sup>2)</sup> (Basic insulation)	600 V AC/DC for overvoltage category II and contamination class 2 acc. to EN 61010-1
Protection against dangerous body currents <sup>2)</sup>	Protective Separation by reinforced insulation acc. to EN 61010-1 up to 300 V AC/DC for overvoltage category II and contamination class 2 between all circuits.
Ambient temperature	Operation -25 °C to +70 °C (-13 to +158 °F) Transport -40 °C to +85 °C (-40 to +185 °F) and storage
EMC <sup>3)</sup>	EN 61326-1
Construction	6.2 mm (0.244") housing, protection type: IP 20 mounting on 35 mm DIN rail acc. to EN 60715
Connection (captive plus-minus clamp screws)	Solid: 0.5 mm <sup>2</sup> - 4 mm <sup>2</sup> / AWG 20-12 Fine-stranded: 0.5 mm <sup>2</sup> - 2.5 mm <sup>2</sup> / AWG 20-14 Stripped length: 6-8 mm / 0.28 in Screw terminal torque 0.8 Nm / 7 lbf in
Weight	Approx. 70 g

- 1) Average TC in specified operating temperature range
- 2) As far as relevant the standards and rules mentioned above are considered by development and production of our devices. In addition relevant assembly rules are to be considered by installation of our devices in other equipment. For applications with high working voltages, take measures to prevent accidental contact and make sure that there is sufficient distance or insulation between adjacent situated devices.
- 3) Minor deviations possible during interference

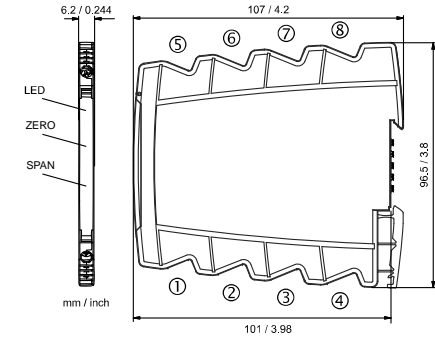
### ► Block Diagram



### ► Order Information

Product		Order No.
Passive Isolator	1 Channel	GH 11010
Passive Isolator	2 Channel	GH 11020

### ► Dimensions



### WARRANTY

Régulateurs GEORGIN hereby warrants that the Product will be free from defects in materials or workmanship for a period of **five (5) years** from the date of delivery ("Limited Warranty"). This Limited Warranty is limited to repair or replacement at GEORGIN's option and is effective only for the first end-user of the Product. This Limited Warranty applies only if the Product:

1. is installed according to the instructions furnished by GEORGIN;
  2. is connected to a proper power supply;
  3. is not misused or abused; and
- there is no evidence of tampering, mishandling, neglect, accidental damage, modification or repair without the approval of GEORGIN or damage done to the Product by anyone other than GEORGIN.

Subject to change!

**Régulateurs GEORGIN**  
14-16 Rue Pierre Sépard  
92320 - Châtillon  
FRANCE

Téléphone : +33 1 46 12 60 00  
Fax : +33 47 35 93 98

E-mail : [regulateurs@georgin.com](mailto:regulateurs@georgin.com)  
Internet : [www.georgin.com](http://www.georgin.com)

# Passivtrenner GH 11000



Lesen Sie diese Bedienungsanleitung bevor Sie das Produkt installieren und heben Sie diese für weitere Informationen auf.

## GH 11000

### Vor der Inbetriebnahme



Beim Betrieb des Signalkonverters können bestimmte Teile des Moduls unter gefährlicher Spannung stehen! Durch Nichtbeachtung der Warnhinweise können schwere Körperverletzungen und/oder Sachschäden entstehen!

Der Signalkonverter sollte nur von qualifiziertem Fachpersonal installiert und in Betrieb genommen werden. Das Personal sollte sich mit den Warnhinweisen dieser Betriebsanleitung gründlich auseinandergesetzt haben.

Der Signalkonverter darf nicht bei geöffnetem Gehäuse in Betrieb genommen werden.

Bei Anwendungen mit hohen Arbeitsspannungen ist auf genügend Abstand bzw. Isolation und auf Berührungsschutz zu achten.

Der einwandfreie und sichere Betrieb dieses Gerätes setzt sachgemäßen Transport, fachgerechte Lagerung, Montage sowie sorgfältige Bedienung und Instandhaltung voraus.



Bei Montage und Einstellarbeiten am Trennverstärker ist auf Schutzmaßnahmen gegen elektrostatische Entladung (ESD) zu achten!

### Kurzbeschreibung

Der Passivtrenner (eingangsseitig schleifengespeister Trenner) wird zur galvanischen Trennung und Aufbereitung 0(4) ... 20 mA Normsignalen eingesetzt.

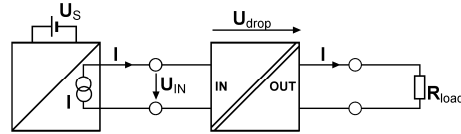
Die galvanische Trennung gewährleistet eine sichere Entkopplung des Sensorkreises vom Auswertkreis und vermeidet eine gegenseitige Beeinflussung von untereinander verketteten Messkreisen. Die sichere Trennung mit hoher Prüfspannung schützt das Wartungspersonal und nachfolgende Geräte vor unzulässig hoher Spannung.

### Funktionsweise

Das Eingangssignal wird moduliert und mittels Übertrager galvanisch entkoppelt. Das potentialgetrennte Signal wird danach demoduliert, gefiltert und verstärkt am Ausgang zur Verfügung gestellt.

Beim Einsatz von Passivtrennern muss beachtet werden, dass die stromtreibende Spannung  $U_S$  des Speisegerätes ausreicht, um den maximalen Strom von 20 mA über den Trenner mit der Verlustspannung  $U_{drop} = 2,3 V$  und den Lastwiderstand  $R_{load}$  treiben zu können.

$$U_S \geq U_{IN} = 2,3 V + 20 mA \times R_{load}$$



### Montage, elektrischer Anschluss

Der Passivtrenner wird auf TS35 Normschienen aufgerastet.

#### Klemmenbelegung

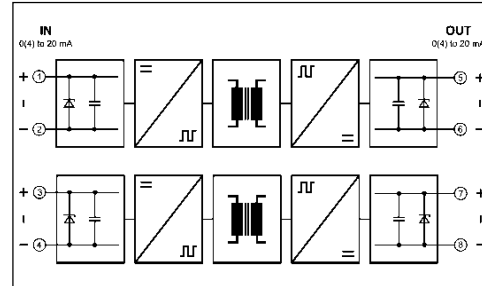
Kanal 1	Kanal 2
1 Eingang +	3 Eingang +
2 Eingang -	4 Eingang -
5 Ausgang +	7 Ausgang +
6 Ausgang -	8 Ausgang -

### Technische Daten

Eingang	
Eingangssignal	0(4) ... 20 mA
Ansprechstrom	< 200 µA
Spannungsabfall	ca. 2,3 V bei 20 mA
Überlastbarkeit	≤ 50 mA / ≤ 30 V
Ausgang	
Ausgangssignal	0(4) ... 20 mA
Bürde	≤ 600 Ω
Einstellzeit $T_{90}$	7 ms bei 600 Ω Bürde
Grenzfrequenz -3 dB	100 Hz
Restwelligkeit	< 10 mV <sub>eff</sub>
Allgemeine Daten	
Übertragungsfehler	< 0,1 % vom Endwert
Bürdenfehler	< 0,05 % v. M. / 100 Ω Bürde
Temperaturkoeffizient <sup>1)</sup>	< 100 ppm/K
Prüfspannung	3 kV, 50 Hz, 1 Min. zwischen allen Kreisen
Arbeitsspannung <sup>2)</sup> (Basisisolierung)	600 V AC/DC bei Überspannungskategorie II und Verschmutzungsgrad 2 nach EN 61010-1
Schutz gegen gefährliche Körperströme <sup>2)</sup>	Sichere Trennung durch verstärkte Isolierung gemäß EN 61010-1 bis zu 300 V AC/DC bei Überspannungskategorie II und Verschmutzungsgrad 2 zwischen allen Kreisen.
Umgebungstemperatur	Betrieb -25 °C bis +70 °C (-13 bis +158 °F) Transport und Lagerung -40 °C bis +85 °C (-40 bis +185 °F)
EMV <sup>3)</sup>	EN 61326-1
Bauform	6,2 mm (0,244") Anreihgehäuse, Schutzart: IP 20 Montage auf 35 mm Hutschiene nach EN 60715
Anschluss (Unverlierbare Plus-Minus-Klemmschrauben)	eindrähtig: 0,5 mm <sup>2</sup> - 4 mm <sup>2</sup> / AWG 20-12 feindrähtig: 0,5 mm <sup>2</sup> - 2,5 mm <sup>2</sup> / AWG 20-14 Abisolierlänge: 6-8 mm / 0,28 in Anzugsmoment 0,8 Nm / 7 lbf in
Gewicht	ca. 70 g

- 1) mittlerer TK im spezifizierten Betriebstemperaturbereich
- 2) Die angeführten Normen und Bestimmungen werden bei der Entwicklung und Herstellung unserer Produkte berücksichtigt, soweit sie anwendbar sind. Die Errichtungsbestimmungen sind beim Einbau unserer Produkte in Geräte und Anlagen zusätzlich zu beachten. Bei Anwendungen mit hohen Arbeitsspannungen ist auf genügend Abstand bzw. Isolation zu Nebengeräten und auf Berührungsschutz zu achten.
- 3) während der Störeinkwirkung sind geringe Abweichungen möglich

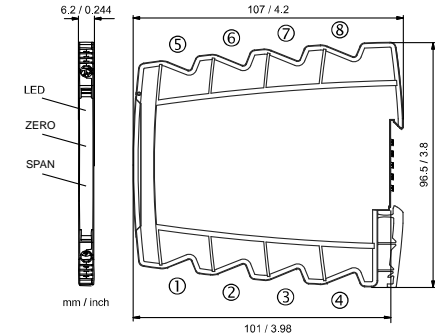
### Blockschaltbild



### Bestelldaten

Produkt		Best.-Nr.
Passivtrenner	1-kanalig	GH 11010
Passivtrenner	2-kanalig	GH 11020

### Abmessungen



### GARANTIE

Régulateurs GEORGIN garantiert hiermit, dass das Produkt über einen Zeitraum von **fünf (5) Jahren** ab Liefer-datum frei von Material- und Verarbeitungsfehlern sein wird („beschränkte Garantie“). Diese beschränkte Garantie ist nach Wahl von GEORGIN beschränkt auf Reparatur oder Austausch und gilt nur für den ersten Endbenutzer des Produktes. Diese beschränkte Garantie gilt nur, wenn das Produkt:

1. gemäß den von GEORGIN zur Verfügung gestellten Anweisungen installiert wird;
2. an eine ordnungsgemäße Stromversorgung angeschlossen ist;
3. nicht missbräuchlich oder zweckentfremdet eingesetzt wird;
4. wenn es keine Beweise gibt für unzulässige Veränderungen, falsche Handhabung, Vernachlässigung, Modifikation oder Reparatur ohne Genehmigung von GEORGIN, oder Schäden am Produkt, die durch andere als GEORGIN verursacht wurden.

Änderungen vorbehalten!

**Régulateurs GEORGIN**  
14-16 Rue Pierre Sémar  
92320 - Châtillon  
FRANCE

Téléphone : +33 1 46 12 60 00  
Fax : +33 47 35 93 98

E-mail : regulateurs@georgin.com  
Internet : www.gorgin.com