

Standard Signal Converter GN 25000



Read these instructions before using the product and retain for future information.

GN 25000

► Before Startup



When operating the signal converter, certain parts of the module can carry dangerous voltage! Ignoring the warnings can lead to serious injury and/or cause damage!

The signal converter should only be installed and put into operation by qualified staff. The staff must have studied the warnings in these operating instructions thoroughly.

The signal converter may not be put into operation if the housing is open.

In applications with high operating voltages sufficient distance and isolation as well as shock protection must be ensured.

Safe and trouble-free operation of this device can only be guaranteed if transport, storage and installation are carried out correctly and operation an maintenance are carried out with care.



Appropriate safety measures against electrostatic discharge (ESD) should be taken during range selection and assembly on the transmitter.

► Short description

The Standard Signal Converter is used for electrical isolation and conversion of unipolar process signals. The input and output range can be set by using DIP switch and due to the calibrated range selection no further adjustment is necessary.

The 3-way isolation guarantees reliable decoupling of the sensor circuit from the processing circuit and prevents linked measurement circuits from influencing each other. The Protective Separation with high isolation level provides protection for personnel and downstream devices against impermissibly high voltage.

The auxiliary power can either be supplied via the connection terminals or via the In-Rail-Bus connector (see accessories).

► Functioning

The input signal is modulated and then electrically decoupled using a transformer. The isolated signal is then made available at the output, demodulated, filtered and amplified.

► Settings

Set the input and output ranges with DIP switch as indicated in the following table:

Input	Output	S1 -					
		1	2	3	4	5	6
0 ... 20 mA	0 ... 20 mA						
4 ... 20 mA					•		
0 ... 10 V							
2 ... 10 V	4 ... 20 mA				•		
0 ... 20 mA							
4 ... 20 mA					•		
0 ... 10 V	0 ... 10 V	•	•				
4 ... 20 mA		•	•		•		
0 ... 10 V		•	•				
2 ... 10 V	2 ... 10 V	•	•	•			
0 ... 20 mA		•	•	•			
4 ... 20 mA		•	•	•			
0 ... 10 V	0 ... 10 V	•	•	•			
2 ... 10 V		•	•	•			
0 ... 10 V		•	•	•			
Filter 5kHz							
Filter 100 Hz						•	
Filter 10 Hz							•

Factory settings: all switches in position OFF • = on

► Mounting, Electrical Connection

The isolation transmitter is mounted on standard 35 mm DIN rail.

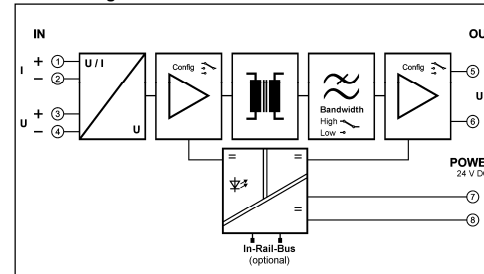
Terminal assignments			
1	Input I +	5	Output +
2	Input I -	6	Output -
3	Input U +	7	Power supply +
4	Input U -	8	Power supply -

► Technical Data

Input	Voltage	Current
Input signal	0 ... 10 V	0 ... 20 mA
(calibrated switchable)	2 ... 10 V	4 ... 20 mA
Input resistance	≥ 100 kΩ	≤ 25 Ω
Overload	≤ 30 V	≤ 50 mA
Output	Voltage	Current
Output signal	0 ... 10 V	0 ... 20 mA
(calibrated switchable)	2 ... 10 V	4 ... 20 mA
Load	≤ 5 mA (2 kΩ at 10 V)	≤ 12 V (600 Ω at 20 mA)
Linear transmission range	-1 to +110 %	
Ripple	< 10 mV _{rms}	
General data		
Transmission error	< 0.1 % full scale	
Temperature coefficient ¹⁾	< 100 ppm/K	
Cut-off frequency -3 dB (switchable)	5 kHz, 100 Hz, 10 Hz	
Response time T ₉₉	150 μs, 7 ms, 70 ms	
Test voltage	3 kV, 50 Hz, 1 min.	
	Input against output against power supply	
Working voltage ²⁾ (Basic insulation)	600 V AC/DC for overvoltage category II and contamination class 2 acc. to EN 61010-1	
Protection against dangerous body currents ²⁾	Protective Separation by reinforced insulation acc. to EN 61010-1 up to 300 V AC/DC for overvoltage category II and contamination class 2 between input and output and power supply.	
Ambient temperature	Operation	-25 °C to +70 °C (-13 to +158 °F)
	Transport	-40 °C to +85 °C (-40 to +185 °F) and storage
Power supply	24 V DC	16.8 V ... 31.2 V, approx. 0.7 W
EMC ³⁾	EN 61326-1	
Construction	6.2 mm (0.244") housing, protection type: IP 20 mounting on 35 mm DIN rail acc. to EN 60715	
Connection (captive plus-minus clamp screws)	Solid:	0.5 mm ² - 4 mm ² / AWG 20-12
	Fine-stranded:	0.5 mm ² - 2.5 mm ² / AWG 20-14
	Stripped length:	6-8 mm / 0.28 in
	Screw terminal torque	0.8 Nm / 7 lbf in
Weight	Approx. 70 g	

- 1) Average TC in specified operating temperature range
- 2) As far as relevant the standards and rules mentioned above are considered by development and production of our devices. In addition relevant assembly rules are to be considered by installation of our devices in other equipment. For applications with high working voltages, take measures to prevent accidental contact and make sure that there is sufficient distance or insulation between adjacent situated devices.
- 3) Minor deviations possible during interference

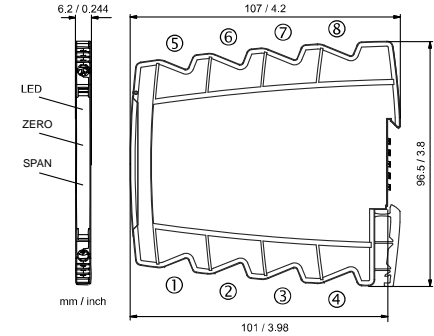
► Block Diagram



► Order Information

Product	Input / Output	Order No.
Isolation Amplifier	calibrated switchable	GN 25000 S
Isolation Amplifier	calibrated switchable	GN 25000 B
In-Rail-Bus for power supply	switchable	

► Dimensions



WARRANTY

Régulateurs GEORGIN hereby warrants that the Product will be free from defects in materials or workmanship for a period of **five (5) years** from the date of delivery ("Limited Warranty"). This Limited Warranty is limited to repair or replacement at GEORGIN's option and is effective only for the first end-user of the Product. This Limited Warranty applies only if the Product:

1. is installed according to the instructions furnished by GEORGIN;
2. is connected to a proper power supply;
3. is not misused or abused; and
4. there is no evidence of tampering, mishandling, neglect, accidental damage, modification or repair without the approval of GEORGIN or damage done to the Product by anyone other than GEORGIN.

Subject to change!

Régulateurs GEORGIN
14-16 Rue Pierre Sépard
92320 - Châtillon
FRANCE

Téléphone : +33 1 46 12 60 00
Fax : +33 47 35 93 98

E-mail : regulateurs@georgin.com
Internet : www.gorgin.com

Normsignal-Trennverstärker GN 25000



Lesen Sie diese Bedienungsanleitung bevor Sie das Produkt installieren und heben Sie diese für weitere Informationen auf.

GN 25000

► Vor der Inbetriebnahme



Beim Betrieb des Signalkonverters können bestimmte Teile des Moduls unter gefährlicher Spannung stehen! Durch Nichtbeachtung der Warnhinweise können schwere Körperverletzungen und/oder Sachschäden entstehen!

Der Signalkonverter sollte nur von qualifiziertem Fachpersonal installiert und in Betrieb genommen werden. Das Personal sollte sich mit den Warnhinweisen dieser Betriebsanleitung gründlich auseinandergesetzt haben.

Der Signalkonverter darf nicht bei geöffnetem Gehäuse in Betrieb genommen werden.

Bei Anwendungen mit hohen Arbeitsspannungen ist auf genügend Abstand bzw. Isolation und auf Berührungsschutz zu achten.

Der einwandfreie und sichere Betrieb dieses Gerätes setzt sachgemäßen Transport, fachgerechte Lagerung, Montage sowie sorgfältige Bedienung und Instandhaltung voraus.



Bei Montage und Einstellarbeiten am Trennverstärker ist auf Schutzmaßnahmen gegen elektrostatische Entladung (ESD) zu achten!

► Kurzbeschreibung

Der Normsignal-Trennverstärker wird zur galvanischen Trennung und Umsetzung von unipolaren Prozesssignalen eingesetzt. Ein- und Ausgangssignal sind über DIP-Schalter kalibriert umschaltbar, ein Nachjustieren der Messbereiche ist nicht notwendig.

Die 3-Wege-Trennung gewährleistet eine sichere Entkopplung des Sensorkreises vom Auswertkreis und vermeidet eine gegenseitige Beeinflussung von untereinander verketteten Messkreisen. Die sichere Trennung mit hoher Prüfspannung schützt das Wartungspersonal und nachfolgende Geräte vor unzulässig hoher Spannung.

Die Spannungsversorgung kann wahlweise über die Anschlussklemmen oder über den In-Rail-Bus erfolgen (siehe Zubehör).

► Funktionsweise

Das Eingangssignal wird moduliert und mittels Übertrager galvanisch entkoppelt. Das potentialgetrennte Signal wird danach demoduliert, gefiltert und verstärkt am Ausgang zur Verfügung gestellt.

► Einstellungen

Einstellung von Ein- und Ausgangsbereich mittels DIP-Schalter gemäß folgender Tabelle:

Eingang	Ausgang	S1 -					
		1	2	3	4	5	6
0 ... 20 mA	0 ... 20 mA						
4 ... 20 mA						•	
0 ... 10 V							•
2 ... 10 V	4 ... 20 mA						
0 ... 20 mA					•		
4 ... 20 mA							•
0 ... 10 V	0 ... 10 V	•	•				
4 ... 20 mA		•	•		•		
0 ... 10 V		•	•				
2 ... 10 V	2 ... 10 V	•	•				
0 ... 20 mA		•	•	•			
4 ... 20 mA		•	•				
0 ... 10 V		•	•	•			
2 ... 10 V		•	•				

Werkzeinstellung: alle Schalter in Position OFF • = on

► Montage, elektrischer Anschluss

Der Trennverstärker wird auf TS35 Normschienen aufgerastet.

Klemmenbelegung

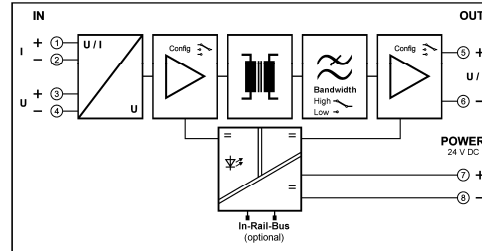
1 Eingang I +	5 Ausgang +
2 Eingang I -	6 Ausgang -
3 Eingang U +	7 Versorgung +
4 Eingang U -	8 Versorgung -

► Technische Daten

Eingang	Spannung	Strom
Eingangssignal	0 ... 10 V	0 ... 20 mA
(kalibriert umschaltbar)	2 ... 10 V	4 ... 20 mA
Eingangswiderstand	≥ 100 kΩ	≤ 25 Ω
Überlastbarkeit	≤ 30 V	≤ 50 mA
Ausgang	Spannung	Strom
Ausgangssignal	0 ... 10 V	0 ... 20 mA
(kalibriert umschaltbar)	2 ... 10 V	4 ... 20 mA
Bürde	≤ 5 mA (2 kΩ bei 10 V)	≤ 12 V (600 Ω bei 20 mA)
Übertragungsbereich	-1 bis +110 %	
Restwelligkeit	< 10 mV _{eff}	
Allgemeine Daten		
Übertragungsfehler	< 0,1 % vom Endwert	
Temperaturkoeffizient ¹⁾	< 100 ppm/K	
Grenzfrequenz -3 dB (umschaltbar)	5 kHz, 100 Hz, 10 Hz	
Einstellzeit T ₉₀	150 μs, 7 ms, 70 ms	
Prüfspannung	3 kV, 50 Hz, 1 Min.	
Eingang gegen Ausgang gegen Versorgung		
Arbeitsspannungen ²⁾ (Basisisolierung)	600 V AC/DC bei Überspannungskategorie II und Verschmutzungsgrad 2 nach EN 61010-1	
Schutz gegen gefährliche Körperströme ²⁾	Sichere Trennung durch verstärkte Isolierung gemäß EN 61010-1 bis zu 300 V AC/DC bei Überspannungskategorie II und Verschmutzungsgrad 2 zwischen allen Kreisen.	
Umgebungstemperatur	Betrieb -25 °C bis +70 °C (-13 bis +158 °F) Transport und Lagerung -40 °C bis +85 °C (-40 bis +185 °F)	
Versorgung	24 V DC 16,8 V ... 31,2 V, ca. 0,7 W	
EMV ³⁾	EN 61326-1	
Bauform	6,2 mm (0,244") Anreihgehäuse, Schutzart: IP 20 Montage auf 35 mm Hutschiene nach EN 60715	
Anschluss (Unverlierbare Plus-Minus-Klemmschrauben)	eindrähtig: 0,5 mm ² - 4 mm ² / AWG 20-12 feindrähtig: 0,5 mm ² - 2,5 mm ² / AWG 20-14 Abisolierlänge: 6-8 mm / 0,28 in Anzugsmoment 0,8 Nm / 7 lbf in	
Gewicht	ca. 70 g	

- mittlerer TK im spezifizierten Betriebstemperaturbereich
- Die angeführten Normen und Bestimmungen werden bei der Entwicklung und Herstellung unserer Produkte berücksichtigt, soweit sie anwendbar sind. Die Errichtungsbestimmungen sind beim Einbau unserer Produkte in Geräte und Anlagen zusätzlich zu beachten. Bei Anwendungen mit hohen Arbeitsspannungen ist auf genügend Abstand bzw. Isolation zu Nebengeräten und auf Berührungsschutz zu achten.
- während der Störeinwirkung sind geringe Abweichungen möglich

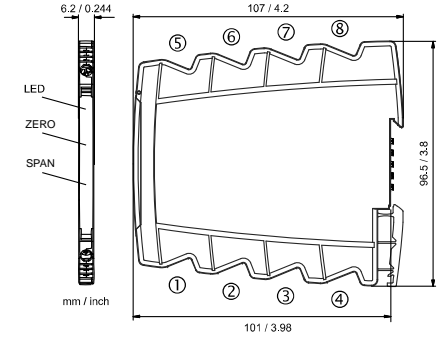
► Blockschaltbild



► Bestelldaten

Produkt	Eingang / Ausgang	Best.-Nr.
Normsignal-Trennverstärker	kalibriert umschaltbar	GN 21000 S
Normsignal-Trennverstärker In-Rail-Bus zur Spannungsversorgung	kalibriert umschaltbar	GN 21000 B

► Abmessungen



GARANTIE

Régulateurs GEORGIN garantiert hiermit, dass das Produkt über einen Zeitraum von **fünf (5) Jahren** ab Liefer-datum frei von Material- und Verarbeitungsfehlern sein wird („beschränkte Garantie“). Diese beschränkte Garantie ist nach Wahl von GEORGIN beschränkt auf Reparatur oder Austausch und gilt nur für den ersten Endbenutzer des Produktes. Diese beschränkte Garantie gilt nur, wenn das Produkt:

- gemäß den von GEORGIN zur Verfügung gestellten Anweisungen installiert wird;
- an eine ordnungsgemäße Stromversorgung angeschlossen ist;
- nicht missbräuchlich oder zweckentfremdet eingesetzt wird;
- wenn es keine Beweise gibt für unzulässige Veränderungen, falsche Handhabung, Vernachlässigung, Modifikation oder Reparatur ohne Genehmigung von GEORGIN, oder Schäden am Produkt, die durch andere als GEORGIN verursacht wurden.

Änderungen vorbehalten!

Régulateurs GEORGIN
14-16 Rue Pierre Sépard
92320 - Châtillon
FRANCE

Téléphone : +33 1 46 12 60 00
Fax : +33 47 35 93 98

E-mail : regulateurs@georgin.com
Internet : www.gorgin.com