

## ■ Fonction

Transmetteur de pression relative (TR) ou absolue (TA) 4/20mA, 2 fils, à technologie cellule céramique apparente

**Avantages :** aucune zone de rétention et aucun remplissage.

## ■ Caractéristiques

<b>Élément sensible</b>	Cellule céramique apparente
<b>Gamme relative (TR)</b>	-1 à 50 bar en 24 gammes
<b>Gamme absolue (TA)</b>	0 à 50 bar abs. en 15 gammes
<b>Surpression</b>	Voir tableau au verso
<b>Alimentation</b>	12 à 28 Vcc
	Protection contre les inversions de polarités.
<b>Signal de sortie</b>	4/20 mA , 2 fils
<b>Valeur de repli</b>	≈ 3,7 mA ou ≈ 25 à 27 mA
	En cas de rupture électrique de la cellule
<b>Réglage zéro + pente</b>	± 3 %
	En option (CF verso) rangeabilité de 50 à 100% de l'E.M.
<b>Charge</b>	$R(\Omega) = (U_{alim} - 12V) / 0,02A$
<b>Erreur globale max</b>	≤ 0,2% EM (à 25°C) ≤ 0,5% EM (à 25°C) (voir verso)
	Linéarité* + Hystérésis + Répétabilité
	*Par rapport à la meilleure droite basée à zéro
<b>Dérive en T°</b>	± 0,03%/°C EM
	(Compensation en T° entre 0 et 50°C)
<b>Boîtier</b>	Acier inoxydable 316L
<b>Raccord process</b>	Acier inoxydable 316L 1» GM, CLAMP ou SMS
<b>Protection</b>	IP 66
<b>Raccord électrique</b>	Sur bornier interne et presse-étoupe métallique ISO12 (Ø4-8mm)
<b>T° ambiante</b>	-20 à 100°C (135°C max momentanée)
<b>T° du fluide</b>	-20 à 70°C
<b>T° de stockage</b>	-40 à 80°C

## ■ Certifications

<b>VERSION ATEX</b> (en option)	Sécurité intrinsèque Ex ia IIC T6 Ga (-30<T°amb.<55°C) Ex ia IIC T5 Ga (-30<T°amb.<70°C) Ex ia IIIC T80°C Da (-30<T°amb.<55°C) Ex ia IIIC T95°C Da (-30<T°amb.<70°C)
<b>Groupe - Catégorie</b>	II - 1 GD
<b>N° d'attestation</b>	LCIE 01 ATEX 6065 X

Voir notice d'instruction ATEX pour une utilisation sûre

## ■ Function

2 wires, 4/20mA output gauge pressure (TR) or absolute pressure transmitter (TA) with flush ceramic cell technology.

**Advantages :** no retention area and no fluid filling.

## ■ Technical data

<b>Sensing element</b>	Flush ceramic cell
<b>Relative range (TR)</b>	-1 to 50 bar, 24 ranges available
<b>Absolute range (TA)</b>	0 to 50 bar abs., 15 ranges available
<b>Overpressure limit</b>	Refer table backside
<b>Power supply</b>	12 to 28 Vdc
	Protection against reverse polarity.
<b>Output signal</b>	4/20 mA , 2 wires
<b>Substituted values</b>	≈ 3.7 mA or ≈ 25 to 27 mA
	In case of strain gauge breaking
<b>Zero / span adjust.</b>	± 3 %
	As option (See backside) rangeability of 50 to 100% of F.S.
<b>Load</b>	$R(\Omega) = (U_{supply} - 12V) / 0.02A$
<b>Max global error</b>	≤ 0.2% FS (at 25°C) ≤ 0.5% FS (at 25°C) see backside
	Linearity*+ Hysteresis + Repeatability
	*Best straight line with forced zero
<b>Temperature drift</b>	± 0.03%/°C FS
	(Compensated T° between 0 and 50°C)
<b>Housing</b>	316L stainless steel
<b>Process connection</b>	316L stainless steel 1» BSPM, CLAMP or SMS
<b>Protection</b>	IP 66
<b>Electrical connection</b>	On internal terminals and metallic cable gland ISO12 (Ø4-8mm)
<b>Ambient T°</b>	-20 to 100°C (135°C max for short period)
<b>Process T°</b>	-20 to 70°C
<b>Storage T°</b>	-40 to 80°C

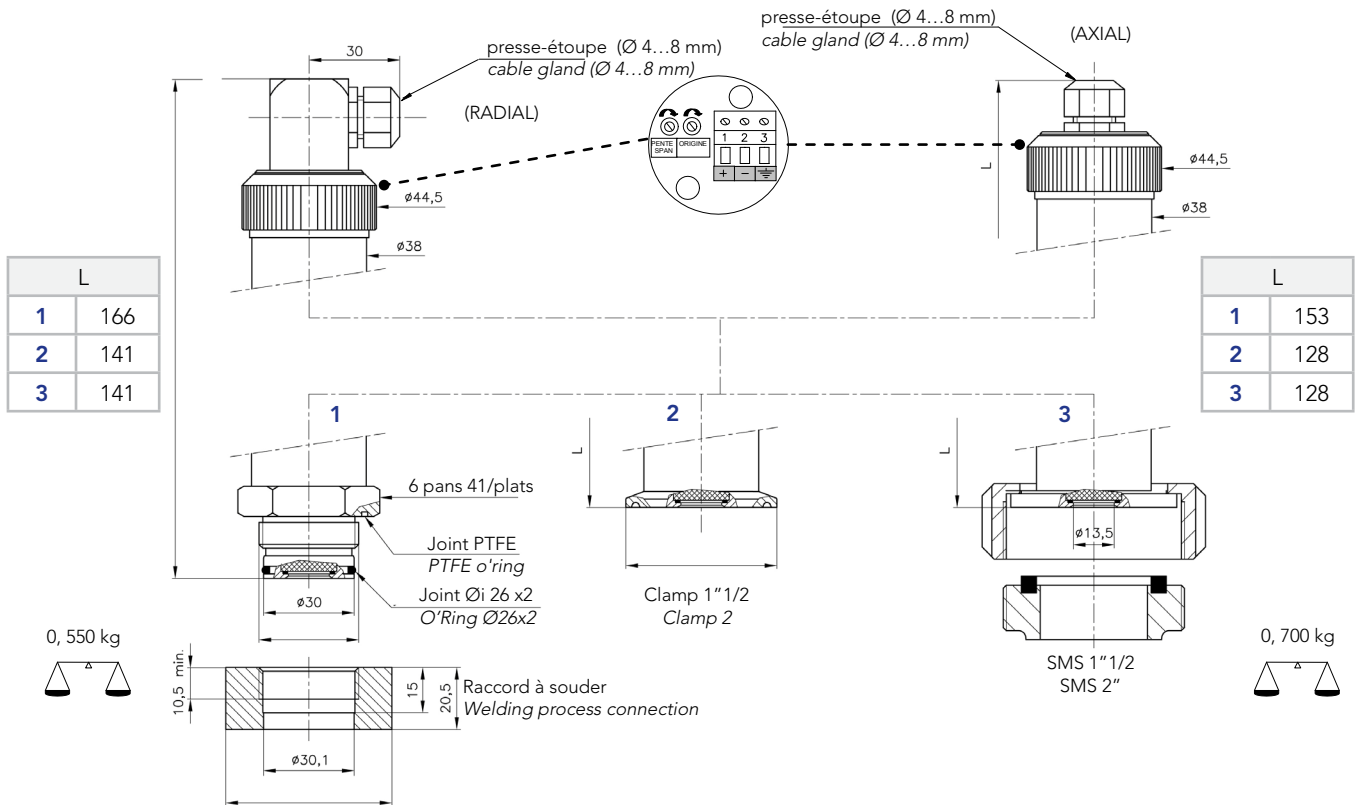
## ■ Certifications

<b>ATEX VERSION</b> (as option)	Intrinsic safety Ex ia IIC T6 Ga (-30<amb. T°<55°C) Ex ia IIC T5 Ga (-30<amb. T°<70°C) Ex ia IIIC T80°C Da (-30<amb. T°<55°C) Ex ia IIIC T95°C Da (-30<amb. T°<70°C)
<b>Group - Category</b>	II - 1GD
<b>Certificate N°</b>	LCIE 01 ATEX 6065 X

Refer to ATEX instructions manual for a safe use

# TR/TA.22 Transmetteur de pression à cellule apparente Flush cell pressure transmitter

## ■ Encombrement (mm) – Raccordement électrique / Dimensions (mm) – Electrical connection



## ■ Tableau de gamme et surpression / Range and overpressure table

Gamme Range	-	-	-1+0	-1+0.6	-1+1	-1+1.5	-1+3	-	-1+5	-1+9	-1+15	-	-1+24	-	-
	0.4(a)	0.6(a)	1*(a)	1.6	2*	2.5	4	5*	6	10*	16	20*	25	40	50*
Surpression Overpressure limit	1.5	1.5	1.5	3	3	7.5	7.5	7.5	15	15	30	30	75	75	75
Option : Surpression renforcée Reinforced overpressure limit	-	-	3	7.5	7.5	7.5	15	15	30	30	75	75	-	-	-

\* rangeabilité de gamme réalisable : de 50 à 100% de la gamme (réglage par potentiomètre) – cf. codification ci-dessous

\* rangeability available : from 50 to 100% of Range (setting with potentiometer) – refer to codification

(a) : erreur globale maximum : 0.5% E.M. / max global error : 0.5% F.S.

## ■ Codifications

Type	Gamme Range	Presses-étoupe Cable gland	Joint O' ring	Raccord pression Process connection	Version Version	Spécificités Features
TR TA	V 0...0,4 bar	L -1...0 bar	0 Viton	A 1"GM / BSPM	A Version NSI	00 Standard
	W 0...0,6 bar	M -1...0,6 bar	1 Perbunan/BunaN	C CLAMP 1" 1/2	NIS Version	10 Dégraissé O <sup>2</sup> O <sup>2</sup> cleaning
	0 0...1 bar	N -1...1 bar	2 Ethylène-Propylène / E.P.	D CLAMP 2"	S Version SI	20 Surpression renforcée Reinforced overpressure limit
	A 0...1,6 bar	P -1...1,5 bar	5 FFKM	E SMS 1" 1/2		A0 Rangeabilité de 50 à 100% EM Rangeability of 50 to 100% FS
	1 0...2 bar	Q -1...3 bar		F SMS 2"		B0 Rangeabilité de 50 à 100% EM + Dégraissé O <sup>2</sup> Rangeability of 50 to 100% FS + O <sup>2</sup> cleaning
	B 0...2,5 bar	R -1...5 bar				
	C 0...4 bar	S -1...9 bar				
	2 0...5 bar	T -1...15 bar				
	D 0...6 bar	U -1...24 bar				
	3 0...10 bar					
	E 0...16 bar					
	4 0...20 bar					
	F 0...25 bar					
	G 0...40 bar					
	5 0...50 bar					

\* parties en contact avec le fluide, vérifiez la compatibilité / wetted parts, please check for compatibility