

■ **Utilisation**

Protège l'élément sensible de l'instrument de mesure ou de contrôle des fluides agressifs, corrosifs, gazeux ou liquides mais non pâteux ou coagulants, et compatibles avec les matériaux constitutifs. L'instrument forme avec son séparateur un ensemble non dissociable.

■ **Caractéristiques**

Flasque supérieur	Inox 316L
Membrane	Inox 316L, soudée
Flasque inférieur	Inox 316L
Visserie	Inox 316L
Etanchéité	Joint PTFE
Raccordement pression	½"GM ou ½"NPTM (autres sur demande)

■ **Options**

Membrane	Inox revêtu PTFE, tantale, monel 400, hastelloy C276, uranus B6, inox revêtu or, ...
Flasque inférieur	Inox doublé PTFE, monel 400, PVC, PVDF, hastelloy C276, ...

■ **Uses**

Protect sensing element on the measurement or control instrument from corrosive, gaseous or liquid but non pasty or coagulant media and compatible with wetted parts. Removing the seal from the pressure instrument is prohibited.

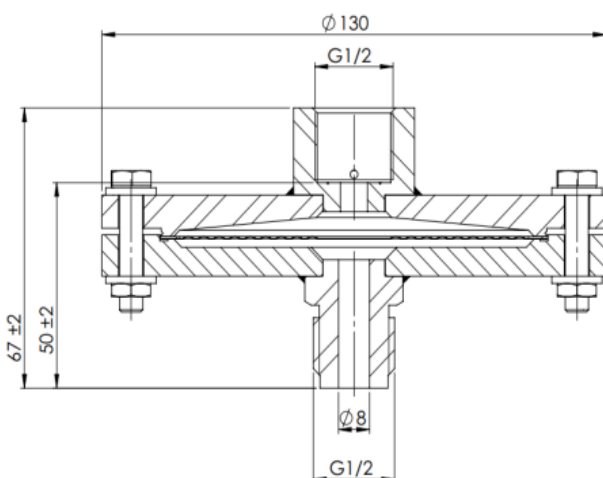
■ **Technical data**

Upper part	316L st.st
Diaphragm	316L st.st, welded
Lower part	316L st.st
Screws	316L st.st
Sealing	PTFE gasket
Process connection	½"BSPM or ½"NPTM (others on request)

■ **Options**

Diaphragm	St.st. + PTFE, tantalum, monel 400, hastelloy C276, uranus B6, st.st. with gold coating, ...
Lower part	St.st. + PTFE, monel 400, PVC, PVDF, hastelloy C276, ...

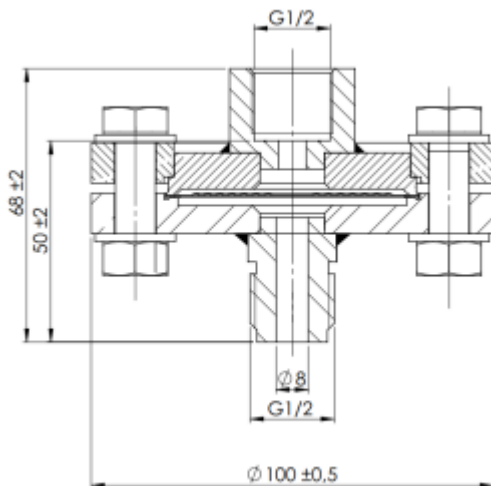
■ **Dimensions (mm)**



Type	Plage Span	Assemblage Assembly	Poids Weight
S771A	-1...10 bar	8 HM6 x 30	2.4 kg

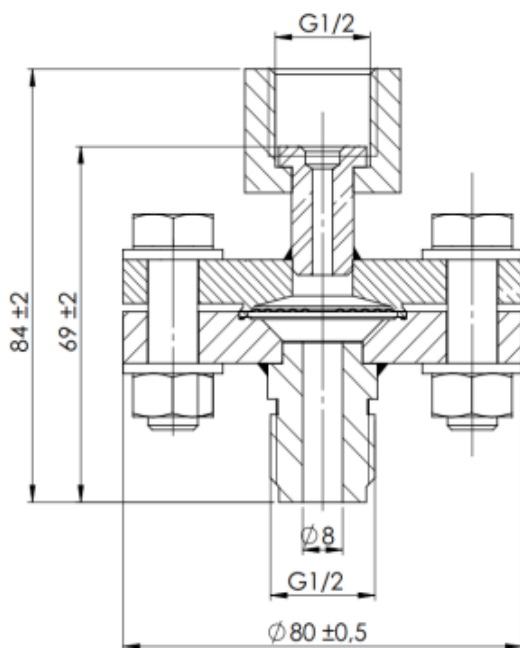
FC-S631-FREN-27-08-2024
 Subject to modifications due to technical advances / Soucieux d'améliorer nos produits, nous nous réservons le droit de réviser sans préavis les caractéristiques de nos produits

■ Dimensions (mm)



Type	Plage Span	Assemblage Assembly	Poids Weight
S631A	-1...100 bar	4 HM10 x 35	1.7 kg

■ Dimensions (mm)



Type	Plage Span	Assemblage Assembly	Poids Weight
S651A	-1...600 bar	4 HM10 x 35	1.5 kg