



# PRESSOSTAT ÉLECTRONIQUE ELECTRONICAL PRESSURE SWITCH

# YSP

## • Fonction

Le transmetteur électronique convertit la mesure de pression en un signal analogique et intègre des seuils programmables pour déclencher des alertes ou actions automatiques, ainsi qu'un indicateur numérique pour un contrôle visuel instantané de la pression mesurée. Cette solution assure une supervision précise et sécurisée des pressions dans les environnements industriels exigeants.

## • Function

The electronic transmitter converts the pressure measurement into an analog signal and offers programmable thresholds to trigger alerts or automatic actions, as well as a digital display for instant visual monitoring of the measured pressure. This solution ensures precise and secure pressure supervision in demanding industrial environments.

## • Caractéristiques générales

Elément sensible :	cellule piezorésistive
Alimentation :	18...33Vcc
Signal de sortie :	Analogique 3 fils + 1 seuils ou 2 seuils
Protection contre les courts-circuits :	oui
Protection contre les inversions de polarité :	oui
Précision :	0.25% PE à 25°C (BFSL)
Temps de réponse :	1ms (max 2.5ms)

## General characteristics

Sensing element :	piezoresistive cell
Power supply :	18...33Vdc
Output signal :	3-wires analog + 1 switch or 2 switches
Protection against short-circuit :	yes
Protection against reverse polarity :	yes
Accuracy :	0.25% FS at 25°C (BFSL)
Response time :	1ms (max 2.5ms)

### Sortie de commutation Switching output

Fonction de sortie Output function	programmable N.F./N.O.,PNP/NPN NC/NO, PNP/NPN programmable
Courant de service Operating current	0.25 A
Fréquence de commutation Switching frequency	<300hz
Distance de point de commutation Switching point distance	≥ 0.5%
Point(s) de déclenchement Setpoint(s)	(min + 0,005 × plage)...100 % de la valeur final (min + 0,005 × range)...100 % of final value
Cycles d'opérations Operating cycles	≥ 100 Mio.

### Sortie analogique Analog output

Sortie de courant Current output	4...20 mA
Valeur de repli haute High substitute value	20.5 mA
Valeur de repli basse Low substitute value	3.8 mA
Résistance de charge (courant) Load resistance (current)	≤ 0.5 kΩ
Sortie de tension Voltage output	0... 10 V
Résistance de charge (tension) Load resistance (voltage)	≥ 8 kΩ



# PRESSOSTAT ÉLECTRONIQUE ELECTRONICAL PRESSURE SWITCH

# YSP

## Programmation Programming

Possibilités de programmation	valeur de départ sortie analogique ; points d'enclenchement/déclenchement ; PNP/NPN N.F./N.O. ; mode hystérésis/fenêtre ; atténuation ; unité ; mémoire des pics
Programming options	start point of analog signal ; setpoint/reset ; PNP/NPN, NC/NO ; hysteresis mode/window ; attenuation ; unit ; pressure peaks memory

## Caractéristiques mécaniques Mechanical characteristics

Matériaux du boîtier Casing materials	acier inoxydable/plastique, 1.4404 (AISI 316L)/Grilamide TR90 UV stainless steel/plastic
Parties mouillées Wetted parts	acier inoxydable 1.4542 (AISI630) stainless steel
Corps tournant Rotatable body	340 °
Raccordement électrique Electrical connection	connecteur, M12 × 1, codage A, 4 pôles M12 × 1 connector, A-coded, 4 pins
Raccordement procédé Process connection	1/2"GM ou 1/2"NPT mâle 1/2"BSPM or 1/2"NPTM
Étanchéité Ingress protection	IP66 IP67 IP69K
Température ambiante Ambient temperature	-40...+80 °C
Tenue à l'humidité Moisture resistance	10...95% rel.
Résistance aux chocs Shocks resistance	50 g (11 ms) , DIN EN 60068-2-27

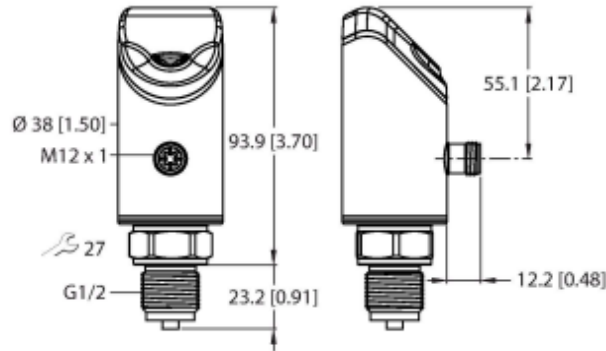
## Indication Display

Afficheur Display	12 segments bicolore (vert/ rouge) à 4 décades orientable sur 180 ° 12-segment bicolor (green/ red) with 4 decades rotatable through 180 °
Indication de l'état de commutation Switching status	2 x LED jaune 2 x yellow LED
Visualisation de l'unité Unit visualization	5 x LED verte (bar, psi, kPa/MPa, misc) 5 x green LED (bar, psi, kPa/MPa, misc)

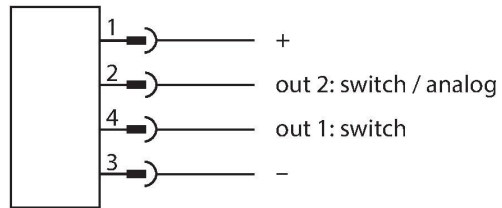
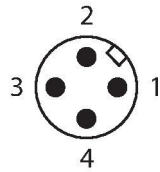
## Plage de pression Pressure ranges

Reference	Echelle/range	Pmax	Pburst
YSP010*	-1... 10 bar	100 bar	500 bar
YSP025*	-1... 25 bar	100 bar	500 bar
YSP040*	-1... 40 bar	200 bar	500 bar
YSP250*	0... 250 bar	800 bar	4000 bar

Dimensions (mm)



Cablage électrique  
Electrical connection



Codification  
Codification

Famille Serie	Mesure Measurement	Gamme Range		Raccord process Process connection	Options Options
YS	P	010	0	0	/
YellowStat	Pression Pressure	-1..10 bar		1/2"GM 1/2" BSPM	Sans option
		025		1	1S (uniquement si digit précédent = 0) 1S (only with previous digit = 0)
		-1..25 bar		1/2"NPTM	Montage séparateur huile minérale Montage séparateur huile minérale
		040			3S (uniquement si digit précédent = 0) 3S (only with previous digit = 0)
		-1..40 bar			Montage séparateur huile silicone Montage séparateur huile silicone
		250			5S (uniquement si digit précédent = 0) 5S (only with previous digit = 0)
		0..250 bar			Montage séparateur huile polymère Montage séparateur huile polymère