



THERMOSTAT ÉLECTRONIQUE ELECTRONIC TEMPERATURE SWITCH

YST

• Fonction

Le transmetteur électronique convertit la mesure de température (Pt100, thermocouple) en un signal analogique et intègre des seuils programmables pour déclencher des alertes ou actions automatiques, ainsi qu'un indicateur numérique pour un contrôle visuel instantané de la température mesurée. Cette solution assure une supervision précise et sécurisée des températures dans les environnements industriels exigeants.

• Caractéristiques générales

Elément sensible :	Pt100 ou Thermocouple
Alimentation :	17...33Vcc
Signal de sortie :	analogique 3 fils + 1 seuils ou 2 seuils
Protection contre les courts-circuits :	oui
Protection contre les inversions de polarité :	oui
Erreur globale max :	0.3K
Temps de réponse :	100ms

Function

The electronic transmitter converts the temperature measurement (RTD, thermocouple) into an analog signal and offers programmable thresholds to trigger alerts or automatic actions, as well as a digital display for instant visual monitoring of the measured temperature. This solution ensures precise and secure temperature supervision in demanding industrial environments.

General characteristics

Sensing element :	RTD100 or Thermocouple
Power supply :	17...33Vcc
	3-wires analog + 1 switch or 2 switches
Protection against short-circuit :	yes
Protection against reverse polarity :	yes
Max global error :	0.3K
Response time :	100ms

Sortie analogique Analog output

Sortie de courant Analog output	4...20 mA ou 0...20 mA (réversible) 4...20 mA or 0...20 mA (reversible)
Sortie de tension Voltage output	0...10 V ou 0...5 V ou 1...6 V ou 0.5...4.5 V (réversible) 0...10 V or 0...5 V or 1...6 V or 0.5...4.5 V (reversible)
Précision (lin. + hys. + rep.) Accuracy	± 0.3 K
Remarque Comment	Pour des températures > 200 °C 0,1 % de l'écart s'applique For temperatures > 200 °C 0,1 % of the difference applies
Reproductibilité Reproducibility	0.1 K



THERMOSTAT ÉLECTRONIQUE ELECTRONIC TEMPERATURE SWITCH

YST

Programmation Programming

Possibilités de programmation	logique de commutation (PNP, NPN, Auto, NF, NO), points d'enclenchement/déclenchement ; mode hystérésis/fenêtre ; unité ; sortie analogique (U, I, Auto*) ; 0 (4...20 mA, 0...10 VDC, 1...6 VDC, 0,5...4,5 VDC ; paramétrage usine
Programmable options	logic state (PNP, NPN, Auto, NC, NO), setpoint/resetting ; hysteresis mode/window ; unit ; analog output (U, I, Auto) ; 0...20 mA, 0...10 VDC, 1...6 VDC, 0,5...4,5 VDC ; factory setting

Sortie de communication Switching output

Fonction de sortie Output function	programmable N.F./N.O., PNP/NPN NC/NO, PNP/NPN programmable
Précision du point de commutation Switching point accuracy	± 0.2 K
Courant de service nominal Rated current	0.25 A
Distance de point de commutation Switching point distance	≥ 0.2 K
Point(s) de déclenchement Setpoint(s)	en fonction de la sonde : (plage de mesure min.)...(plage de mesure max. - 0,2 K) depending of the probe : (min. range)...(max. range - 0,2 K)
Cycles d'opérations Operating cycles	≥ 100 Mio.

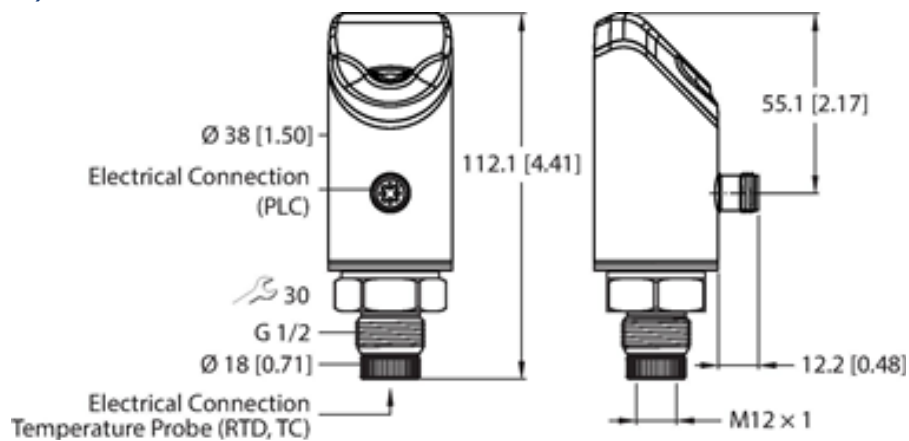
• Caractéristiques mécaniques *Mechanical characteristics*

Matériaux du boîtier Casing materials	acier inoxydable/plastique, 1.4404 (AISI 316L)/Grilamide TR90 UV stainless steel/plastic
Raccordement électrique Electrical connection	Connecteur, M12 x 1, codage A, 4 pôles M12 x 1 connector, A-coded, 4 pins
Étanchéité Ingress protection	IP66 IP67 IP69K
Température ambiante Ambient temperature	-40...+80 °C
Température de stockage Storage temperature	-40...+85 °C
Résistance aux chocs Shocks resistance	50 g (11 ms) , DIN EN 60068-2-27
Résistance aux vibrations Vibrations resistance	20 g (10...3 000 Hz), DIN EN 60068-2-6

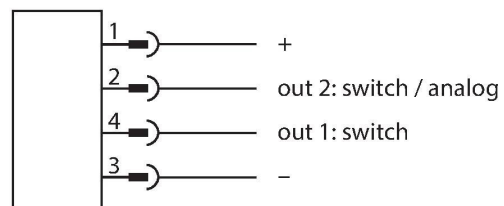
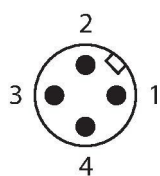
Indication
Display

Afficheur Display	12 segments bicolore (vert/ rouge) à 4 décades orientable sur 180 ° 12-segment bicolor (green/ red) with 4 decades rotatable through 180 °
Indication de l'état de commutation Switching status	2 x LED , Jaune 2 x yellow LED
Visualisation de l'unité Unit visualization	4 x LED verte (°C, °F, K, Ohm) 4 x green LED (°C, °F, K, Ohm)

Dimensions (mm)



Cablage électrique
Electrical connection



- Éléments de mesure et raccords *Temperature probes and fitting*

Element de mesure Pt100 ou TC

Le YSTO peut être associé à n'importe quelle sonde Pt100 ou thermocouple dotée d'un connecteur M12. Le standard Georgin est une S1Y-04ABB060150000, Pt100 4 fils, Ø6mm, longueur 150mm en inox 316, qui peut être complétée d'un raccord CFI (voir ci-dessous) pour en ajuster la longueur d'insertion.

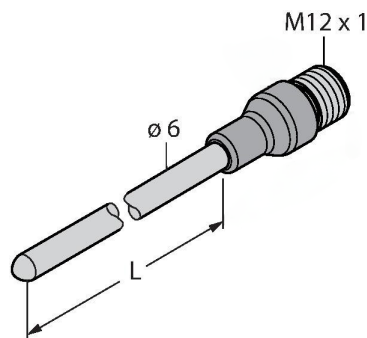
D'autres modèles sont disponibles sur demande.

RTD100 or TC temperature probes

The YSTO can be used with any RTD100 or thermocouple equipped with an M12 connector.

The standard Georgin model is a S1Y-04ABB060150000, a 4-wires RTD100 probe with a 6mm diameter and a 150mm length, made of 316 stainless steel. It can be fitted with a CFI (see below) to adjust the immersion length.

Other models are available upon request.



Raccordement 1/2" Gaz Cylindrique
1/2" Gaz Cylindrique

Références	Diam A	B	C	D	F	G
CFI12G60	6 mm	14.2 mm	12.7 mm	14.2 mm	37.5 mm	27 mm

D'autres modèles sont disponibles sur demande.

Other models are available upon request.

